

# English

**PETKIT**

**FRESH ELEMENT Mini**  
INSTRUCTION MANUAL

English	1 - 16	日本語	81 - 96
Deutsch	17 - 32	繁体	97 - 112
En français	33 - 48	한국어	113 - 128
Português	49 - 64	Italiano	129 - 144
Español	65 - 80	Русский	145 - 160

Please read the User Manual carefully before using the product and keep it properly.

## TABLE OF CONTENTS

Quick Setup (Device setup)	3
Quick Setup (opening lid and adding food)	4
List of parts	5
Product Summary	6,7,8
Product Usage	9
Indication Light Instructions	10
Cleaning guide	11
Troubleshooting	12
FAQ	12,13
A Message to our Valued Customers	13
How to Use Safely	14
Basic Specifications	15

## QUICK SETUP (DEVICE SETUP)

**1 Installing the batteries (batteries sold separately)**  
**(\*Before installing batteries, make sure there is no food in the food storage container.)**

- Remove the screws and slide off the battery cover on the bottom of the device.
- Install 5 AA batteries in the battery compartment. (make sure they are installed with the correct orientation)
- Slide the cover back into place and tighten down screws.

**\*We strongly recommend replacing the batteries before leaving on a trip for an extended period of time. Make sure to replace batteries when they are low on power. (Use alkaline batteries only.)**

**2 Connect power adapter**  
Take the power adapter out of the food storage container, and plug it into the power adapter port on the bottom of the main device.

**3 Setting up the main device**  
1. Please set the device on a flat, even surface.  
2. Place the food bowl on the bottom section of the device. The magnetic sensors will allow it to snap it into place once it is in the correct position. (Please see the illustration below)

## QUICK SETUP (OPENING LID AND ADDING FOOD)

**1 Open the lid**  
Hold down the "Open Lid" button and lift it up the lid. (You can scan the QR code below for further instructions on how to open the lid)

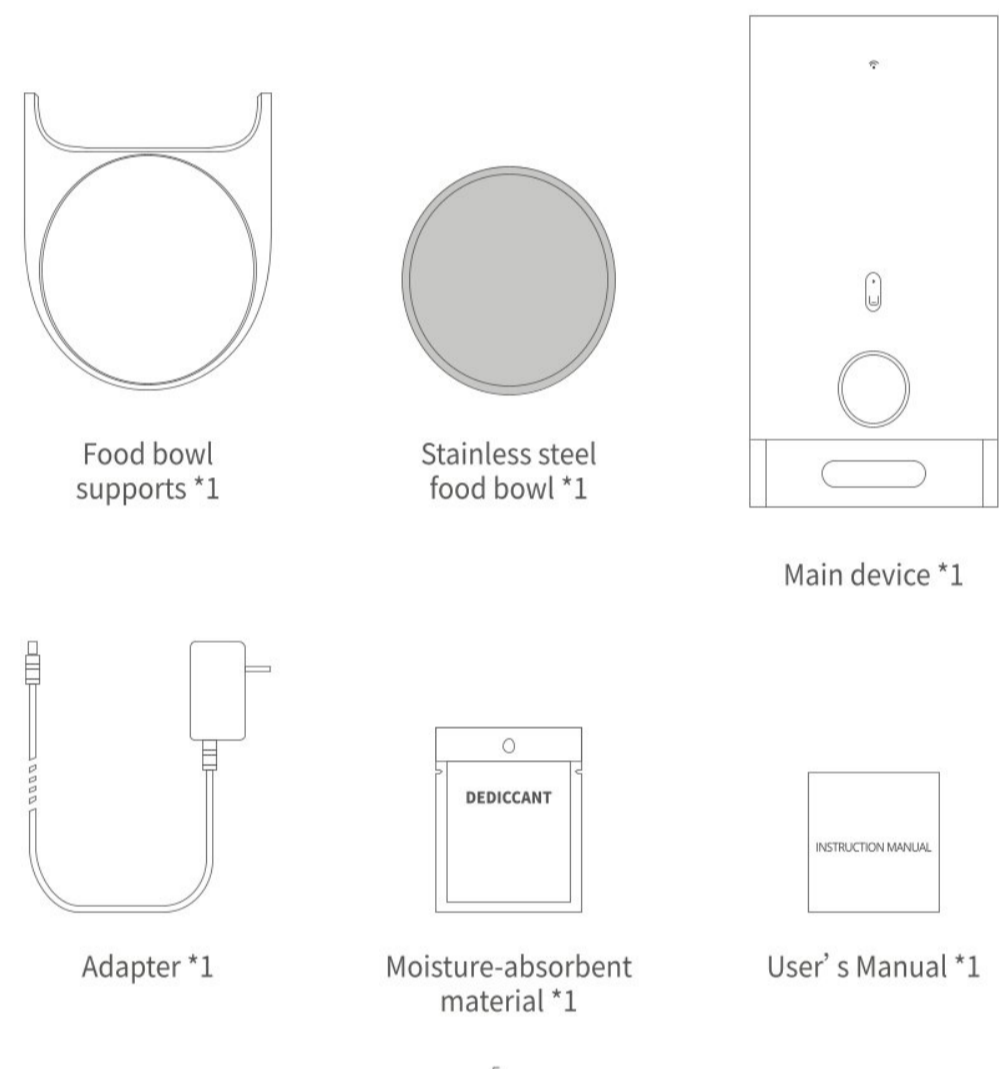
**2 Insert a desiccant packet**  
Lay the cover flat and open the compartment for the moisture-absorbent material. Stir the bag of moisture-absorbent material until it is spread evenly in the compartment, then close the compartment cover.

**3 Add cat food**  
1. Add dry cat food. (Please do not exceed the MAX line)  
2. Close the lid. \*Sizes for cat food should be between 5mm and 12mm.

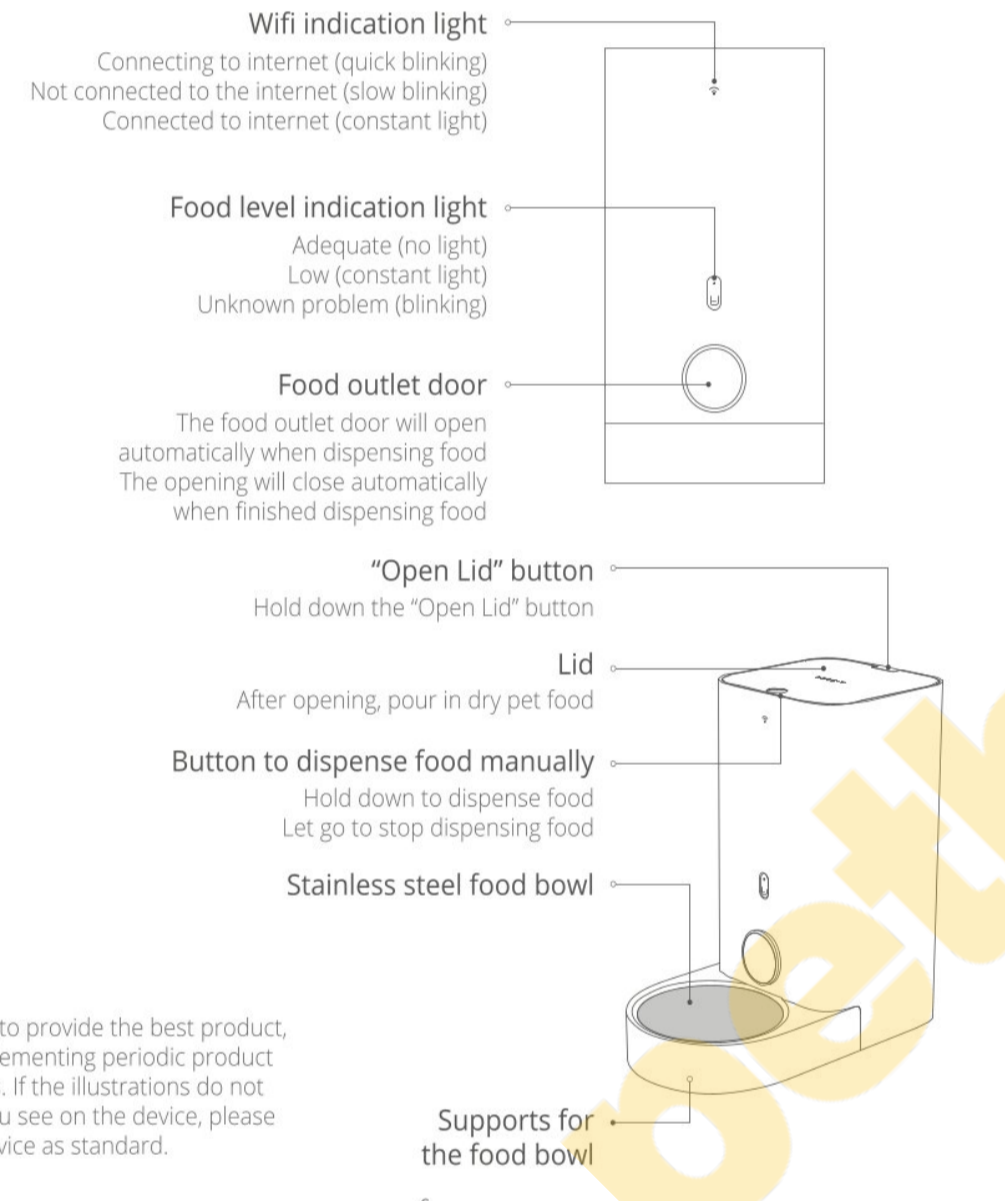
**4 Connect using the APP**  
Download the "PETKIT" app from App Store or Play Store. Enter Home Page of the App. Click "x" on the right of "Device Lists" and add a device correspondingly. Follow the prompts to connect your device.

## LIST OF PARTS

\*Before setting up your device, please make sure you have all the necessary parts. (This product does not come with batteries or a screwdriver. You will need to purchase these separately.)

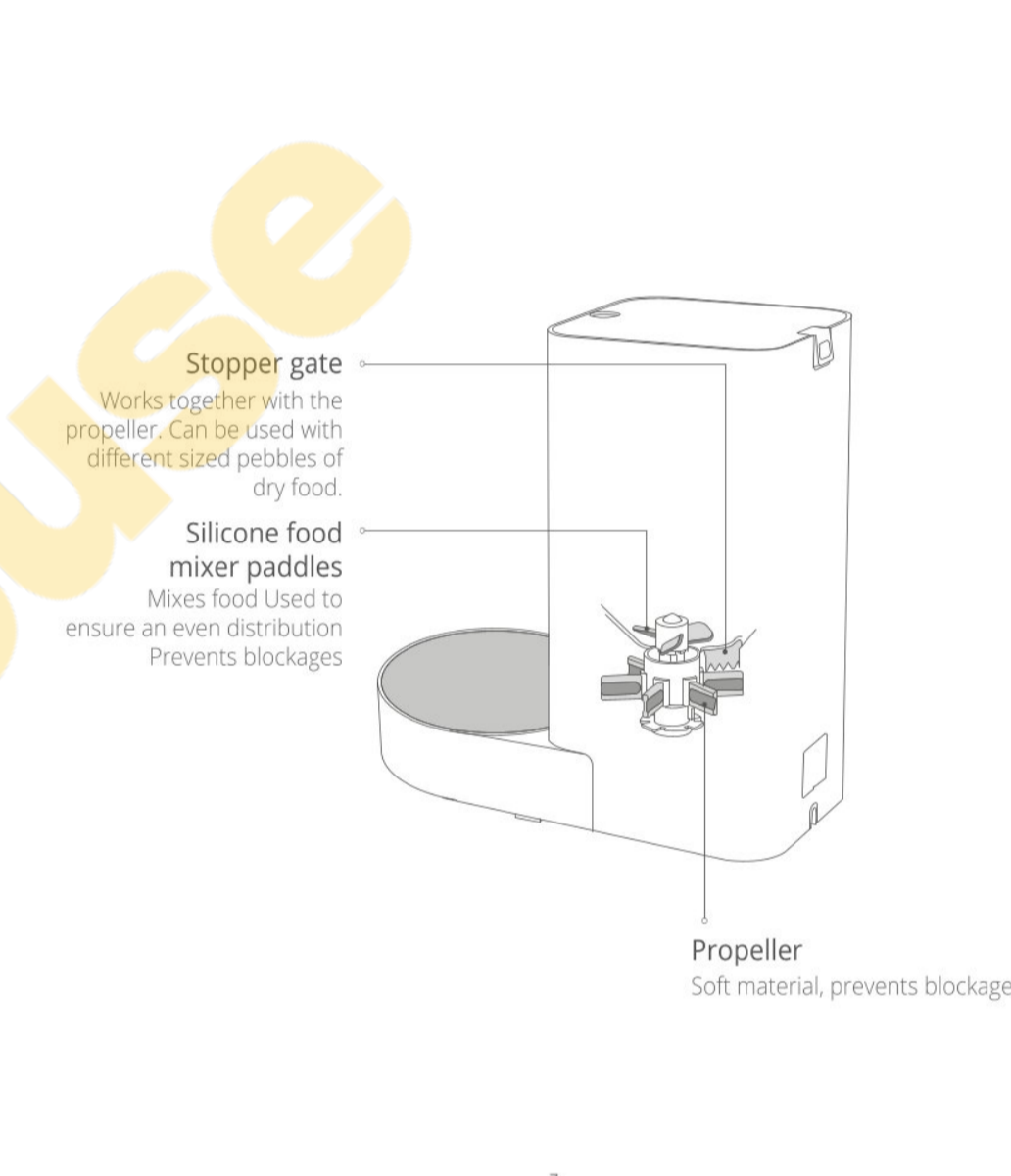


## PRODUCT SUMMARY

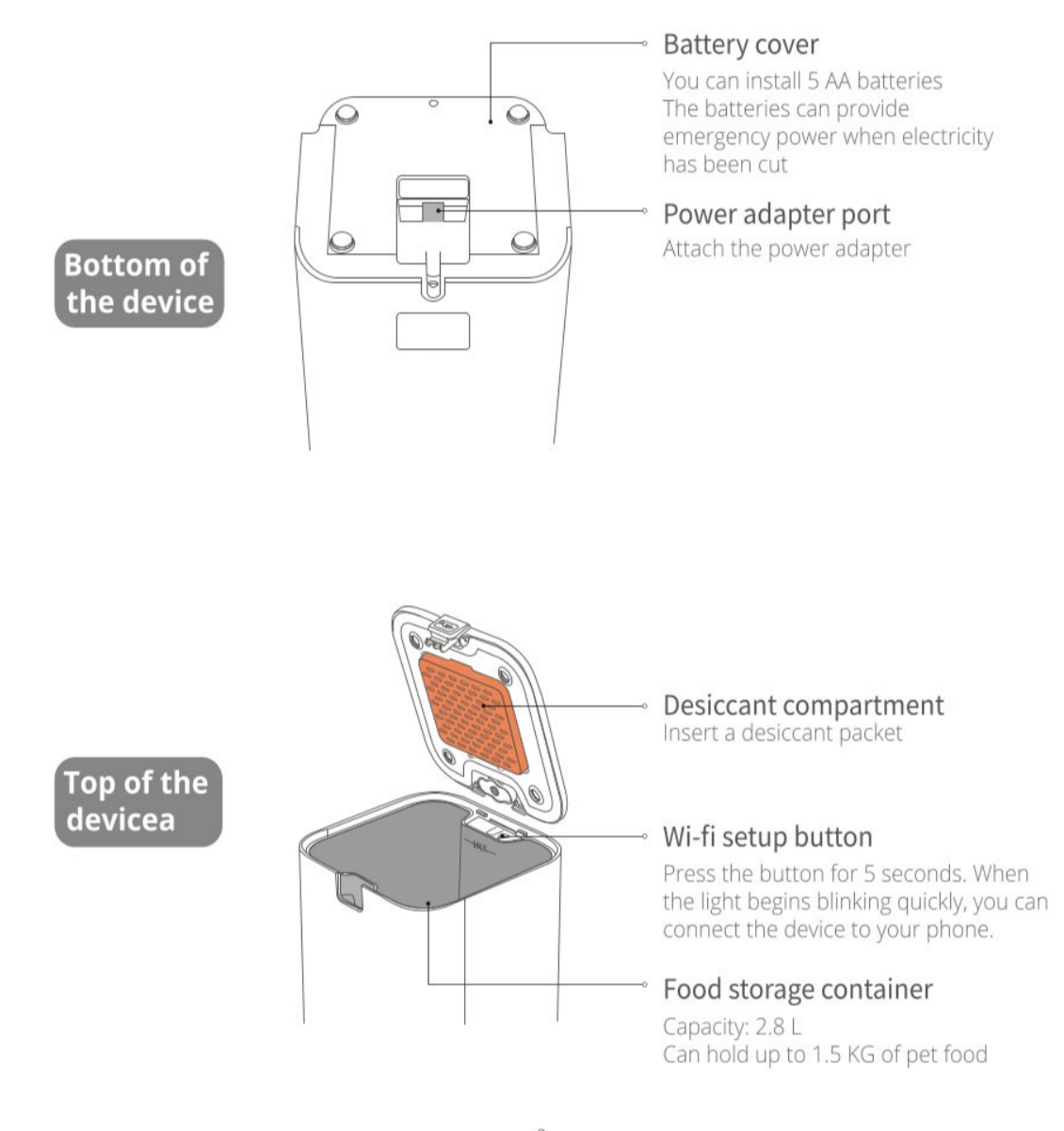


\*Note: In order to provide the best product, we will be implementing periodic product enhancements. If the illustrations do not match what you see on the device, please refer to the device as standard.

## PRODUCT SUMMARY



## PRODUCT SUMMARY



## PRODUCT USAGE

**Manual feeding**  
Hold down the manual feeding button. The food outlet door will open and dispense food. Let go of the button, and the food outlet door will close and cease dispensing food.

**Feeding remotely using the APP**  
You can dispense food in real time or set times for food to be dispensed via remote control of Petkit App.

Scan the QR code to view a video on how to connect to your device using wifi.

## INDICATION LIGHT INSTRUCTIONS

INDICATION LIGHT	STATUS
Wifi indication light is blinking slowly	The device has lost its connection to the internet or is unable to connect to the router.
Wifi indication light is blinking quickly	(1) The device is searching for a wi-fi signal. (2) The device is undergoing an update (Please refer to the notifications in your App)
Wifi indication light is on (constant)	The device is connected to the internet.
Wifi indication light is off	The device is not connected to the internet, or the indication light has been switched off.
Food level indication light is on (constant)	The food level is low.
Food level indication light is blinking	The device is not functioning properly.
Food level indication light is off	The food level is adequate.

## CLEANING GUIDE

- Open the top lid, remove the food storage container. Pull out the food bowl set and separate the stainless steel food bowl from the food bowl support.
- One by one, clean the food storage container (including the propeller blades), the stainless steel food bowl, and the bowl support. We recommend using an appropriate cleaning agent and rinsing clean.  
**\*Be aware that the exterior of the main device should not get wet.**
- Once washing is complete and the parts have air dried, install them back into the main device one at a time.  
**\*When putting the food storage container back in, lightly screw the food mixer back into the food storage container until the container is fully secured in the main device.**

## TROUBLESHOOTING

Friendly reminder: If there is a problem with the indication light (it doesn't turn on), or if you are unable to dispense food manually, please first check the App settings, or try unplug and plug back the device again.

Wi-fi indication light is not blinking properly.	(1) The device has lost its connection to the internet. Please check the internet in your area. (2) If the internet is functioning properly, please open the "Device" page in the App, click the "setting" in the upper right corner, and reconfigure your device's wi-fi connection.
The food level indication light is on constantly.	The food level is low. Please add food now.

Note: For troubleshooting for other problems, as well as everyday maintenance information, please refer to the prompts in the App.

**FAQ**

1. The Feeder Mini has lost its internet connection:  
That the Feeder loses connection to your home's router will cause the device get offline. Possible causes for this problem include:  
1. Electricity has gone out in your home. If it happens, your router will not work and your Feeder will switch to battery power. If there are no batteries installed, then your device will cease working until power is restored. Before the batteries die, the Feeder will operate normally. However, the App will be unable to connect to your device. Records of feeding during this time will be labeled as "unknown". (Note: once the internet connection is restored, you will only be able to update a maximum of 10 feeding records, and during this time you will be unable to adjust the feeding schedule.)

## FAQ

2. The internet connection has been interrupted in your home (this could be due to reasons such as your internet provider cutting internet service to your home). During this time, the Feeder will continue to operate normally, however, the App will be unable to connect to your device. Records of feeding during this time will be labeled as "unknown". (Note: once the internet connection is restored, you will only be able to update a maximum of 10 feeding records, and during this time you will be unable to adjust the feeding schedule.)

II. The Feeder Mini is not dispensing food properly:  
In order to dispense food on a specific schedule, the feeder dispenses a set amount of food each serving. Each serving is approximately 5g. The actual weight of each serving may vary depending on the type of food, the size of each pebble, and the density of the food. When the food storage container is full, each serving is relatively consistent in weight. In most cases, you can adjust the amount dispensed in your settings. When the food level is low, the portion size may shrink. Please make sure there is always enough food in the food storage container.

## MESSAGE TO OUR VALUED CUSTOMERS

- Thank you for choosing to purchase the PETKIT Smart Feeder Mini. PETKIT works hard to make a better life for you and your pets through the implementation of science and technology.
- Before using, please carefully read the User Manual for this device. Installing and using this device means you have read and accepted the safety guidelines listed below.
- PETKIT is not responsible, nor does it accept any legal responsibility, for any accidents or losses caused by improper use of this device.
- PETKIT reserves the rights to interpret and modify this notice.

## HOW TO USE SAFELY

- \* Not respecting or abiding by the following guidelines may result in device malfunction or other unexpected accidents.**
- Only install and use the device as instructed in the User Manual.
- This device is not recommended for pets younger than 3 months.
- Please only use indoors.
- This device operates under low voltage, however it may still lose power if pets chew on the power cable. Please make sure pets do not chew on the cord.
- Only use the original power adapter. Otherwise, you may damage the device or cause a risk to safety.
- Please make sure the device is placed on a level surface. Do not overturn the device, or it may not function properly.
- Only put dry pet food into the food storage container, or the device will not function properly, and it may even endanger the safety of the pet.
- In order to prevent your pet from overturning this device, we recommend placing it in a corner or against a wall.
- When dispensing food, please do not obstruct the dispenser opening.
- The main body of the device should not get wet.
- If you plan on leaving this device unused and unremoved for long periods of time, please remove any batteries and unplug the power cable.
- Children should only be allowed to operate this device under the supervision of an adult.
- In order to avoid unnecessary damage or injury, only repair technicians should be allowed to repair this device.
- If you plan on being away from the device for an extended period of time, please make sure that the batteries installed in the device have sufficient charge (this device only used alkaline batteries).
- If you encounter any problems operating this device, please contact customer service.

## BASIC SPECIFICATIONS

Product name	PETKIT FRESH ELEMENT Mini
Product code	P530
Product dimensions (mm)	315mm*319mm*170mm
Recommended for	Cats
Total weight of product	2.8kg
Wireless Connection	Wi-Fi
Rated voltage	6VDC
Rated power	6W/1000 mA

This device complies with part 15 of the FCC Rules. Operation is subject to the following two conditions:  
(1) This device may not cause harmful interference, and ; (2) this device must accept any interference received, including interference that may cause undesired operation.

FCC warning:  
Any Changes or modifications not expressly approved by the party responsible for compliance could void the user's authority to operate the equipment.

Note: This equipment has been tested and found to comply with the limits for a Class B digital device, pursuant to part 15 of the FCC Rules. These limits are designed to provide reasonable protection against harmful interference in a residential installation. This equipment generates uses and can radiate radio frequency energy and, if not installed and used in accordance with the instructions, may cause harmful interference to radio communications. However, there is no guarantee that interference will not occur in a particular installation. If this equipment does cause harmful interference to radio or television reception, which can be determined by turning the equipment off and on, the user is encouraged to try to correct the interference by one or more of the following measures: Reorient or relocate the receiving antenna. Increase the separation between the equipment and receiver.

-Connect the equipment into an outlet on a circuit different from that to which the receiver is connected.  
-Consult the dealer or an experienced radio/TV technician for help.

The device has been evaluated to meet general RF exposure requirement.

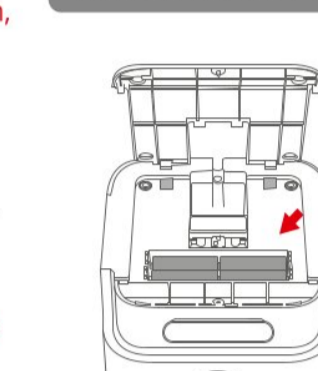
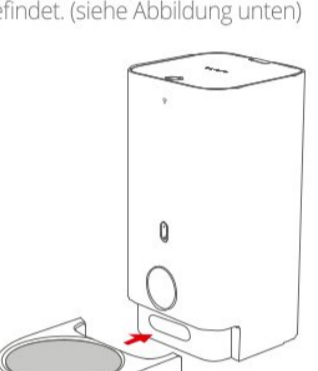
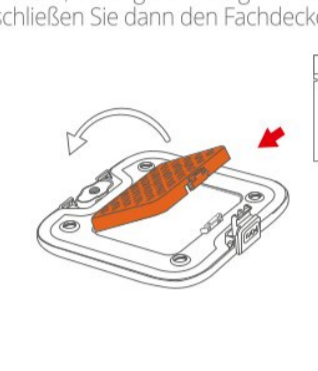

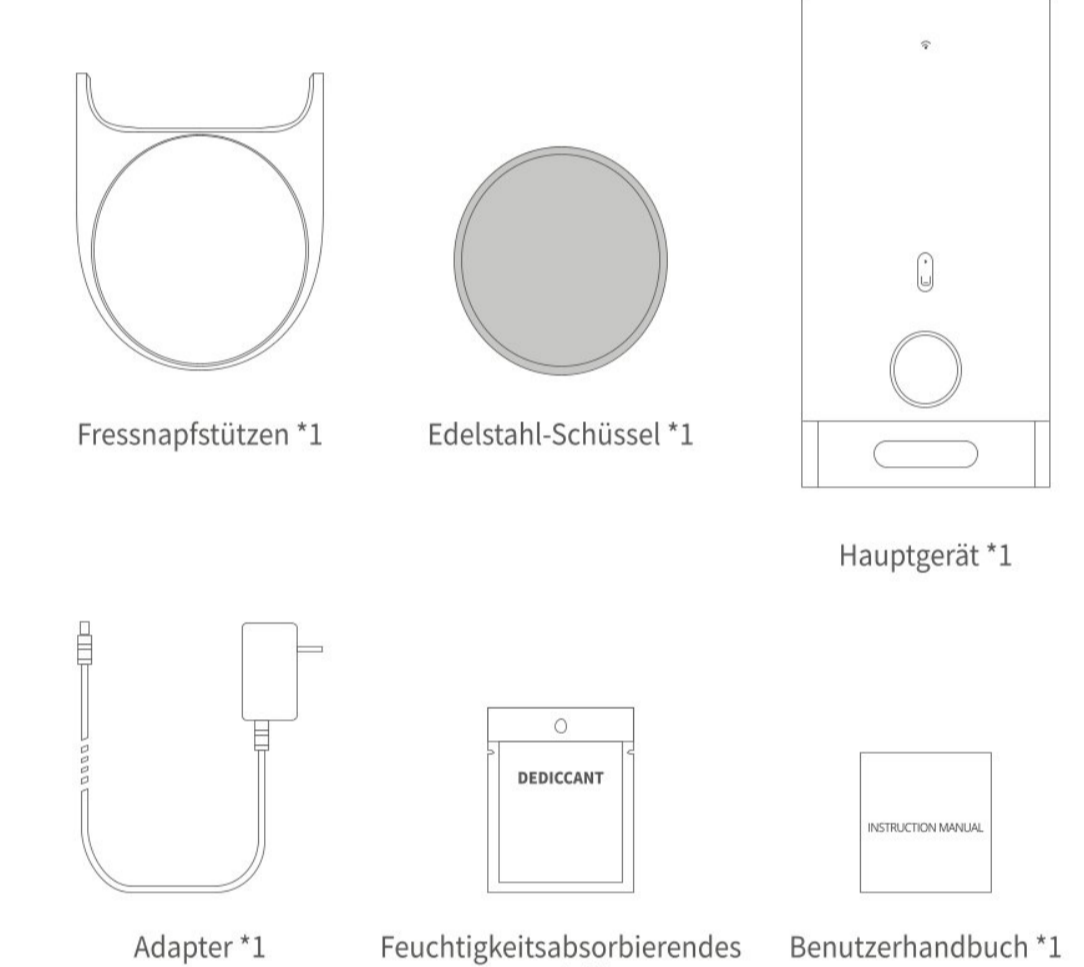
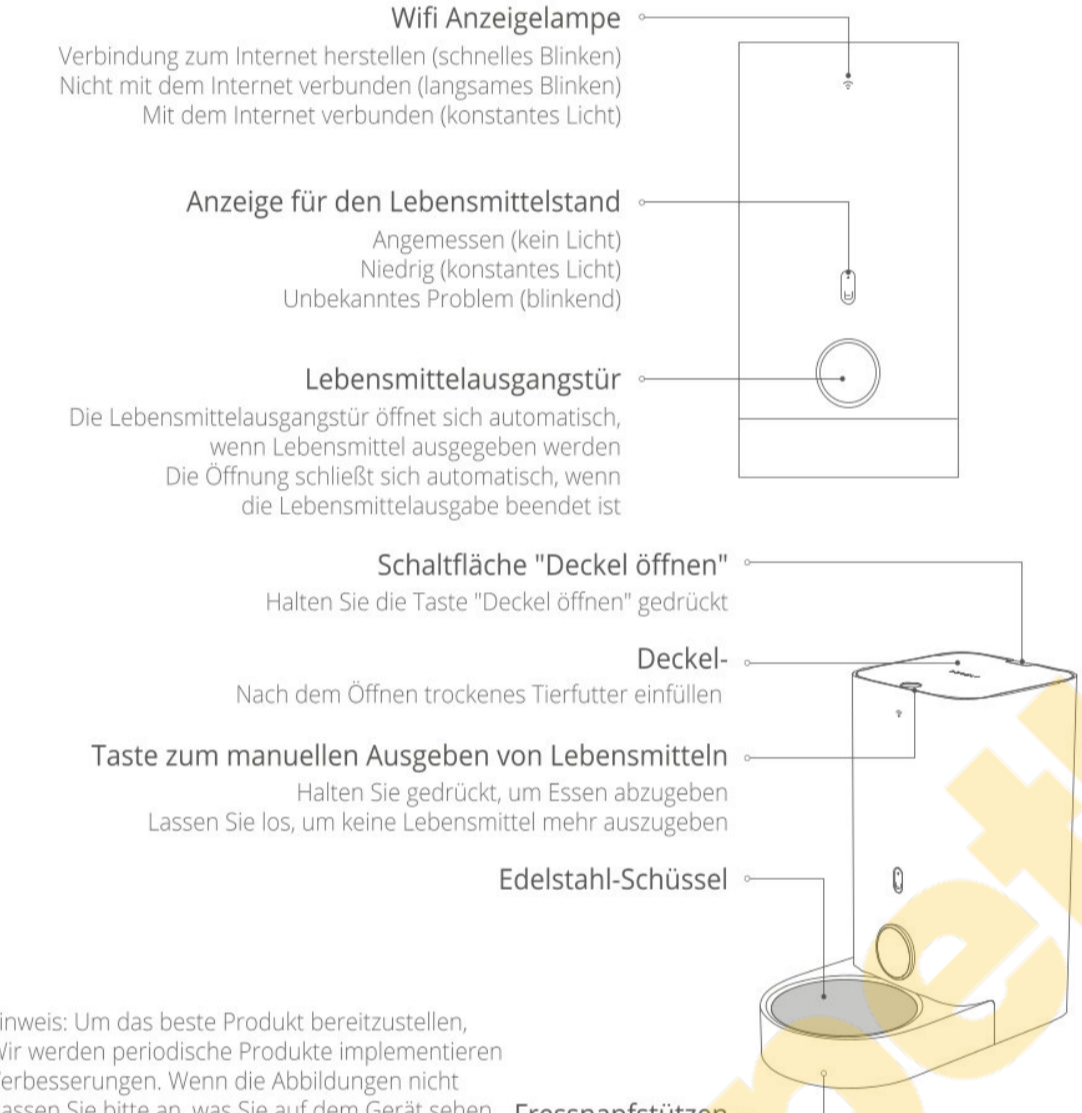
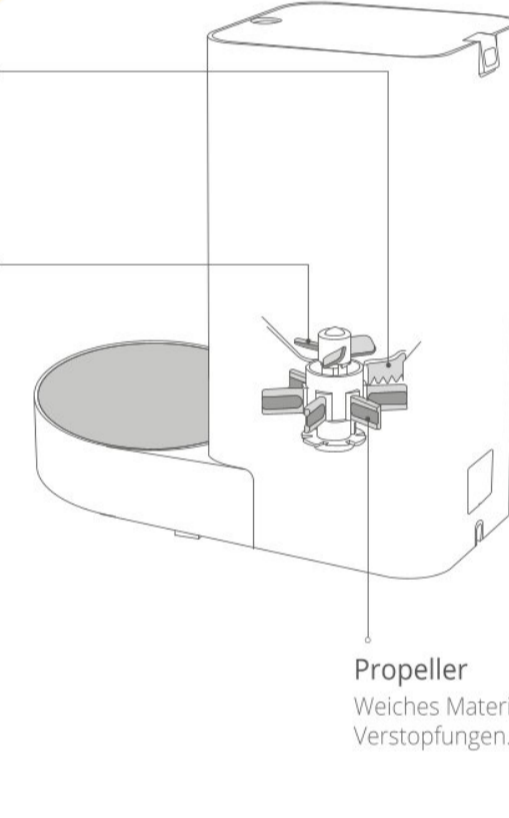


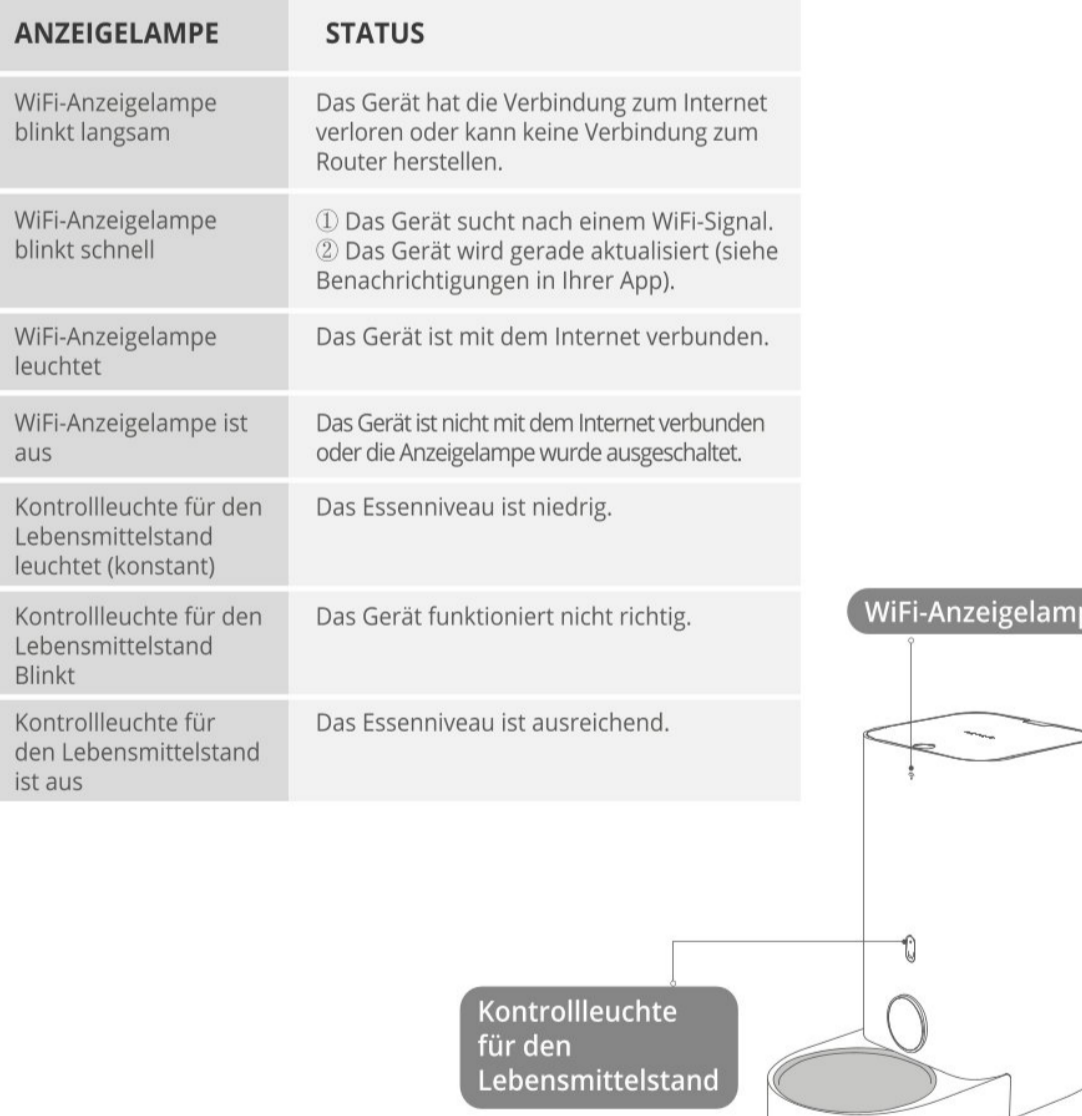
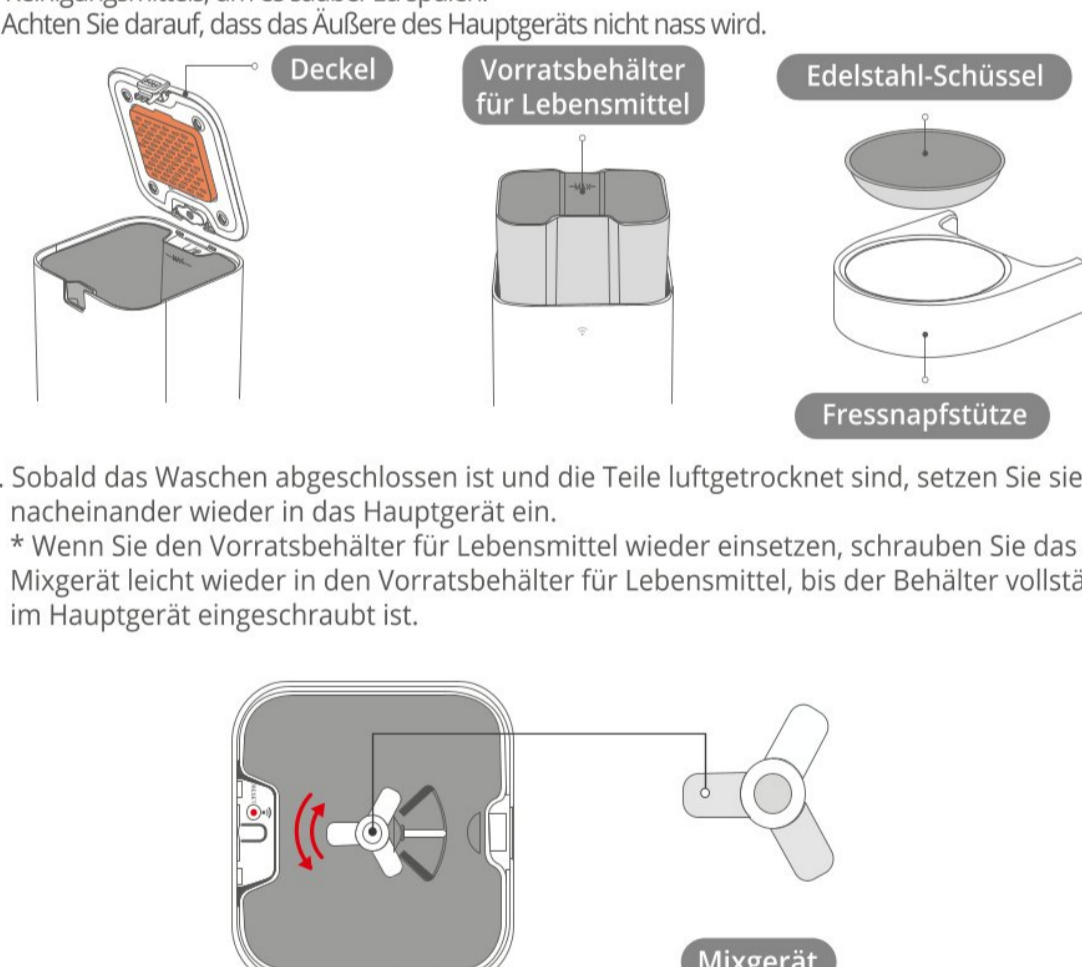
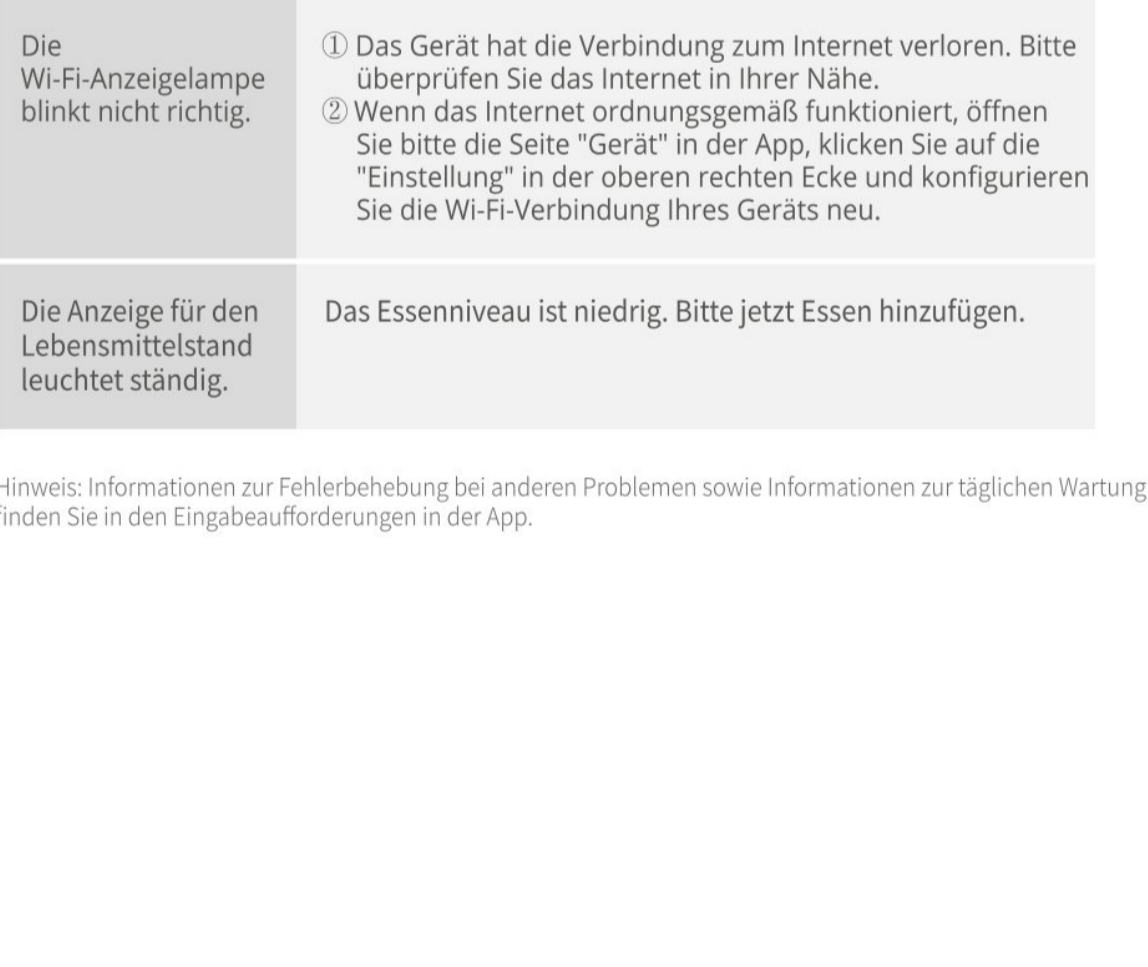
This equipment complies with FCC radiation exposure limits set forth for an uncontrolled environment. This equipment should be installed and operated with minimum distance 20cm between the radiator & your body.

IC warning

- English:  
This device complies with Industry Canada licence-exempt RSS standard(s). Operation is subject to the following two conditions: (1) This device may not cause interference, and (2) This device must accept any interference, including interference that may cause undesired operation of the device.

- French:  
Le présent appareil est conforme aux CNR d'Industrie Canada applicables aux appareils radio exempts de licence. L'exploitation est autorisée aux deux conditions suivantes:  
(1) l'appareil ne doit pas produire de brouillage, et  
(2) l'utilisateur de l'appareil doit accepter tout brouillage radioélectrique subi, même si le brouillage est susceptible d'encombrer le fonctionnement.

# Deutsch

<p>PETKIT</p> <p>FRESH ELEMENT Mini BEDIENUNGSANLEITUNG</p> <p>Bitte lesen Sie das Benutzerhandbuch sorgfältig durch, bevor Sie das Produkt verwenden, und warten Sie es ordnungsgemäß.</p>	<p><b>INHALT</b></p> <p>Schnelleinrichtung (Geräteeinrichtung) ..... 19</p> <p>Schnelleinrichtung (Deckel öffnen und Essen hinzufügen) ..... 20</p> <p>Liste der Teile ..... 21</p> <p>Produktzusammenfassung ..... 22,23,24</p> <p>Produktnutzung ..... 25</p> <p>Anweisungen für die Anzeigelampe ..... 26</p> <p>Reinigungsanleitung ..... 27</p> <p>Fehlerbehebung ..... 29</p> <p>FAQ ..... 29,30</p> <p>Eine Nachricht an unsere geschätzten Kunden ..... 30</p> <p>So verwenden Sie sicher ..... 31</p> <p>Grundlegende Spezifikationen ..... 32</p>	<p><b>SCHNELLEINRICHTUNG (GERÄTEINRICHTUNG)</b></p> <p><b>1 Einlegen der Batterien (Batterien separat erhältlich) (*Vergewissern Sie sich vor dem Einlegen der Batterien, dass sich keine Lebensmittel im Vorratsbehälter für Lebensmittel befinden.)</b></p> <p>1. Entfernen Sie die Schrauben und schieben Sie die Batterieabdeckung an der Unterseite des Geräts ab. 2. Legen Sie 5 AA-Batterien in die Batteriekomponente ein (stellen Sie sicher, dass sie mit der richtigen Ausrichtung installiert sind). 3. Schieben Sie die Abdeckung wieder auf und ziehen Sie die Schrauben fest. * Wir empfehlen dringend, die Batterien auszutauschen, bevor Sie für längere Zeit auf Reisen gehen. Stellen Sie sicher, dass Sie die Batterien austauschen, wenn sie wenig Strom haben. (Verwenden Sie nur Alkalibatterien)</p> <p><b>2 Netzteil anschließen</b></p> <p>Nehmen Sie das Netzteil aus dem Vorratsbehälter für Lebensmittel und stecken Sie es in den Netzsteckanschluss an der Unterseite des Hauptgeräts.</p> <p><b>3 Einrichten des Hauptgeräts</b></p> <p>1. Bitte stellen Sie das Gerät auf eine ebene Fläche. 2. Stellen Sie die Fressnapf auf den unteren Teil des Geräts. Mit den Magnetsensoren kann es errasten, sobald es sich in der richtigen Position befindet. (siehe Abbildung unten)</p> <p>Unterseite des Geräts</p>  	<p><b>SCHNELLEINRICHTUNG (DECKEL ÖFFNEN UND ESSEN HINZUFÜGEN).</b></p> <p><b>1 Öffnen den Deckel</b></p> <p>Halten Sie die Taste "Deckel öffnen" gedrückt und heben Sie den Deckel an. (Sie können den folgenden QR-Code scannen, um weitere Anweisungen zum Öffnen des Deckels zu erhalten.)</p> <p><b>2 Katzenfutter hinzufügen</b></p> <p>Legen Sie den Deckel flach und öffnen Sie das Fach für das feuchtgeleeabsorbierende Material. Rühren Sie den Behälter mit feuchtgeleeabsorbierendem Material um, bis es gleichmäßig im Fach verteilt ist, und schließen Sie dann den Fachdeckel.</p> <p><b>3 Legen Sie ein Trockenmittelpaket ein</b></p> <p>1. Fügen Sie trockenes Katzenfutter hinzu. (Bitte überschreiten Sie nicht die MAX-Linie) 2. Mach den Deckel zu. *Größen für Katzenfutter sollten zwischen 5 mm und 12 mm liegen.</p> <p><b>4 Verbinden Sie sich mit der APP</b></p> <p>Laden Sie die App "PETKIT" aus dem App Store oder Play Store herunter. Rufen Sie die Homepage der App auf. Klicken Sie rechts neben "Geräte" auf "+" und fügen Sie ein entsprechendes Gerät hinzu. Befolgen Sie die Anweisungen, um Ihr Gerät anzuschließen.</p> <p>QR-Code zum Scannen</p>  																
<p><b>LISTE DER TEILE</b></p> <p>*Before setting up your device, please make sure you have all the necessary parts. (This product does not come with batteries or a screwdriver. You will need to purchase these separately.)</p> <p>Fressnapfstützen *1</p> <p>Edelstahl-Schüssel *1</p> <p>Hauptgerät *1</p> <p>Adapter *1</p> <p>Feuchtigkeitsabsorbierendes Material *1</p> <p>Benutzerhandbuch *1</p> 	<p><b>PRODUKTZUSAMMENFASSUNG</b></p> <p>Wifi Anzeigelampe Verbindung zum Internet herstellen (schnelles Blinken) Nicht mit dem Internet verbunden (langames Blinken) Mit dem Internet verbunden (konstantes Licht)</p> <p>Anzeige für den Lebensmittelstand Angemessen (kein Licht) Niedrig (konstantes Licht) Unbekanntes Problem (blinkend)</p> <p>Lebensmittelausgangstür Die Lebensmittelausgangstür öffnet sich automatisch, wenn Lebensmittel ausgegeben werden. Die Öffnung schließt sich automatisch, wenn die Lebensmittelausgabe beendet ist.</p> <p>Schaltfläche "Deckel öffnen" Halten Sie die Taste "Deckel öffnen" gedrückt.</p> <p>Deckel Nach dem Öffnen trockenes Tierfutter einfüllen.</p> <p>Taste zum manuellen Ausgeben von Lebensmitteln Halten Sie gedrückt, um Essen abzugeben. Lassen Sie los, um keine Lebensmittel mehr auszugeben.</p> <p>Edelstahl-Schüssel</p> <p>Fressnapfstützen</p> <p>*Hinweis: Um das beste Produkt bereitzustellen, werden periodische Produkte implementieren Verbesserungen. Wenn die Abbildungen nicht Passen Sie bitte an, was Sie auf dem Gerät sehen. Beziehen Sie sich standardmäßig auf das Gerät.</p> 	<p><b>PRODUKTZUSAMMENFASSUNG</b></p> <p>Stoppertor Arbeitet mit dem Propeller zusammen. Kann mit unterschiedlich großen Pfefferpressen verwendet werden.</p> <p>Paddel aus Silikon-Mixern Mischt Essen. Wird verwendet, um eine gleichmäßige Verteilung zu gewährleisten. Verhindert Verstopfungen.</p> <p>Propeller Weiches Material. Verhindert Verstopfungen.</p> 	<p><b>PRODUKTZUSAMMENFASSUNG</b></p> <p>Batterieabdeckung Sie können 5 AA-Batterien einlegen. Die Batterien können Noström liefern, wenn der Strom abgeschaltet wurde.</p> <p>Netzsteckanschluss Schließen Sie das Netzteil an.</p> <p>Unterseite des Geräts</p> <p>Oberseite des Geräts</p> <p>Trockenmittelfach Legen Sie ein Trockenmittelpaket ein.</p> <p>Wi-Fi-Setup-Taste Drücken Sie die Taste 5 Sekunden lang. Wenn das Licht schnell zu blinken beginnt, können Sie das Gerät an Ihr Telefon anschließen. Vorratsbehälter für Lebensmittel.</p> <p>Vorratsbehälter für Lebensmittel Kapazität 2,8 l Kann bis zu 1,5 kg Tiernahrung aufnehmen.</p> 																
<p><b>PRODUKTNUTZUNG</b></p> <p><b>1 Manuelle Fütterung</b></p> <p>Halten Sie die Taste für die manuelle Zuführung gedrückt. Die Lebensmittelausgangstür öffnet sich und gibt Lebensmittel aus. Lassen Sie den Knopf los, und die Tür des Lebensmittelauslasses schließt sich und gibt keine Lebensmittel mehr aus.</p> <p><b>2 Remote-Fütterung mit der App</b></p> <p>Sie können Lebensmittel in Echtzeit ausgeben oder Zeiten für die Ausgabe von Lebensmitteln über die Fernbedienung der Petkit App festlegen.</p> <p>QR-Code zum Scannen</p> <p>Scannen Sie den QR-Code, um ein Video zum Herstellen einer Verbindung zu Ihrem Gerät über WLAN anzuzeigen.</p> 	<p><b>ANWEISUNGEN FÜR DIE ANZEIGELAMPE</b></p> <table border="1"><thead><tr><th>ANZEIGELAMPE</th><th>STATUS</th></tr></thead><tbody><tr><td>WiFi-Anzeigelampe blinkt langsam</td><td>Das Gerät hat die Verbindung zum Internet verloren oder kann keine Verbindung zum Router herstellen.</td></tr><tr><td>WiFi-Anzeigelampe blinkt schnell</td><td>1) Das Gerät sucht nach einem WiFi-Signal. 2) Das Gerät wird gerade aktualisiert (siehe Benachrichtigungen in Ihrer App).</td></tr><tr><td>WiFi-Anzeigelampe leuchtet</td><td>Das Gerät ist mit dem Internet verbunden.</td></tr><tr><td>WiFi-Anzeigelampe ist aus</td><td>Das Gerät ist nicht mit dem Internet verbunden oder die Anzeigelampe wurde ausgeschaltet.</td></tr><tr><td>Kontrollleuchte für den Lebensmittelstand leuchtet (konstant)</td><td>Das Esseniveau ist niedrig.</td></tr><tr><td>Kontrollleuchte für den Lebensmittelstand blinkt</td><td>Das Gerät funktioniert nicht richtig.</td></tr><tr><td>Kontrollleuchte für den Lebensmittelstand ist aus</td><td>Das Esseniveau ist ausreichend.</td></tr></tbody></table> <p>WiFi-Anzeigelampe</p> <p>Kontrollleuchte für den Lebensmittelstand</p> 	ANZEIGELAMPE	STATUS	WiFi-Anzeigelampe blinkt langsam	Das Gerät hat die Verbindung zum Internet verloren oder kann keine Verbindung zum Router herstellen.	WiFi-Anzeigelampe blinkt schnell	1) Das Gerät sucht nach einem WiFi-Signal. 2) Das Gerät wird gerade aktualisiert (siehe Benachrichtigungen in Ihrer App).	WiFi-Anzeigelampe leuchtet	Das Gerät ist mit dem Internet verbunden.	WiFi-Anzeigelampe ist aus	Das Gerät ist nicht mit dem Internet verbunden oder die Anzeigelampe wurde ausgeschaltet.	Kontrollleuchte für den Lebensmittelstand leuchtet (konstant)	Das Esseniveau ist niedrig.	Kontrollleuchte für den Lebensmittelstand blinkt	Das Gerät funktioniert nicht richtig.	Kontrollleuchte für den Lebensmittelstand ist aus	Das Esseniveau ist ausreichend.	<p><b>REINIGUNGSANLEITUNG</b></p> <p>1. Öffnen Sie den oberen Deckel und entfernen Sie den Vorratsbehälter für Lebensmittel. Ziehen Sie den Fressnapf heraus und trennen Sie den Edelstahl-Schüssel von der Fressnapfstütze. 2. Reinigen Sie nacheinander den Vorratsbehälter für Lebensmittel (einschließlich der Propellerblätter), den Edelstahl-Schüssel und die Fressnapfstütze. Wir empfehlen die Verwendung eines geeigneten Reinigungsmittels, um es sauber zu spülen. * Achten Sie darauf, dass das Äußere des Hauptgeräts nicht nass wird.</p> <p>Deckel</p> <p>Vorratsbehälter für Lebensmittel</p> <p>Edelstahl-Schüssel</p> <p>Fressnapfstütze</p> <p>3. Sobald das Waschen abgeschlossen ist und die Teile luftgetrocknet sind, setzen Sie sie nacheinander wieder in das Hauptgerät ein. * Wenn Sie den Vorratsbehälter für Lebensmittel wieder einsetzen, schrauben Sie das Mixer leicht wieder in den Vorratsbehälter für Lebensmittel, bis der Behälter vollständig im Hauptgerät eingeschraubt ist.</p> <p>Mixergerät</p> 	<p><b>FEHLERBEHEBUNG</b></p> <p>Freundliche Erinnerung: Wenn es Probleme mit der Anzeigelampe gibt (sie leuchtet nicht auf) oder wenn Sie Lebensmittel nicht manuell ausgeben können, überprüfen Sie zuerst die App-Einstellungen oder versuchen Sie, das Gerät vom Stromnetz zu trennen und wieder anzuschließen.</p> <p>Die Wi-Fi-Anzeigelampe blinkt nicht richtig.</p> <p>1) Das Gerät hat die Verbindung zum Internet verloren. Bitte überprüfen Sie das Internet in Ihrer Nähe. 2) Wenn das Internet ordnungsgemäß funktioniert, öffnen Sie bitte die Seite "Gerät" in der App, klicken Sie auf die "Einstellung" in der oberen rechten Ecke und konfigurieren Sie die Wi-Fi-Verbindung Ihres Geräts neu.</p> <p>Die Anzeige für den Lebensmittelstand leuchtet ständig.</p> <p>Das Esseniveau ist niedrig. Bitte jetzt Essen hinzufügen.</p> <p>*Hinweis: Informationen zur Fehlerbehebung bei anderen Problemen sowie Informationen zur täglichen Wartung finden Sie in den Eingabeaufforderungen in der App.</p> 
ANZEIGELAMPE	STATUS																		
WiFi-Anzeigelampe blinkt langsam	Das Gerät hat die Verbindung zum Internet verloren oder kann keine Verbindung zum Router herstellen.																		
WiFi-Anzeigelampe blinkt schnell	1) Das Gerät sucht nach einem WiFi-Signal. 2) Das Gerät wird gerade aktualisiert (siehe Benachrichtigungen in Ihrer App).																		
WiFi-Anzeigelampe leuchtet	Das Gerät ist mit dem Internet verbunden.																		
WiFi-Anzeigelampe ist aus	Das Gerät ist nicht mit dem Internet verbunden oder die Anzeigelampe wurde ausgeschaltet.																		
Kontrollleuchte für den Lebensmittelstand leuchtet (konstant)	Das Esseniveau ist niedrig.																		
Kontrollleuchte für den Lebensmittelstand blinkt	Das Gerät funktioniert nicht richtig.																		
Kontrollleuchte für den Lebensmittelstand ist aus	Das Esseniveau ist ausreichend.																		
<p><b>FAQ</b></p> <p>I. Der Feeder Mini hat seine Internetverbindung verloren:</p> <p>Wenn der Feeder die Verbindung zum Router Ihres Hauses verliert, wird das Gerät offline geschaltet. Mögliche Ursachen für dieses Problem sind:</p> <p>1. In Ihrem Haus ist der Strom ausgefallen. In diesem Fall funktioniert Ihr Router nicht und Ihr Feeder schaltet auf Batteriestrom um. Wenn keine Batterien eingelegt sind, funktioniert Ihr Gerät erst wieder, wenn die Stromversorgung wiederhergestellt ist. Bevor die Batterien leer sind, funktioniert der Feeder normal. Die App kann jedoch keine Verbindung zu Ihrem Gerät herstellen. Aufzeichnungen über die Fütterung während dieser Zeit werden als "Unbekannt" gekennzeichnet. (Hinweis: Sobald die Internetverbindung wiederhergestellt ist, können Sie nur maximal 10 Fütterungsdatensätze aktualisieren. Während dieser Zeit können Sie den Fütterungsplan nicht mehr anpassen.)</p> <p>2. Die Internetverbindung wurde bei Ihnen zu Hause unterbrochen (dies kann beispielsweise darauf zurückzuführen sein, dass Ihr Internetprovider den Internetdienst für Ihr Zuhause unterbrochen hat). Während dieser Zeit funktioniert der Feeder normal weiter, die App kann jedoch keine Verbindung zu Ihrem Gerät herstellen. Aufzeichnungen über die Fütterung während dieser Zeit werden als "Unbekannt" gekennzeichnet. Hinweis: Sobald die Internetverbindung wiederhergestellt ist, können Sie nur maximal 10 Fütterungsdatensätze aktualisieren. Während dieser Zeit können Sie den Fütterungsplan nicht mehr anpassen.)</p>	<p><b>FAQ</b></p> <p>II. Der Feeder Mini gibt die Lebensmittel nicht richtig aus:</p> <p>Um Lebensmittel nach einem bestimmten Zeitplan zu verteilen, gibt der Feeder bei jeder Portion eine festgelegte Menge an Lebensmitteln aus. Jede Portion wiegt ca. 5 kg. Das tatsächliche Gewicht jeder Portion kann abhängig von der Art des Lebensmittels, der Größe jedes Kessels und der Dichte des Lebensmittels variieren. Wenn der Vorratsbehälter für Lebensmittel voll ist, hat jede Portion ein relativ gleichmäßiges Gewicht. In den meisten Fällen können Sie den in Ihren Einstellungen verteilten Betrag anpassen. Wenn der Lebensmittelgehalt niedrig ist, kann die Portionsgröße schrumpfen. Bitte stellen Sie sicher, dass sich immer genügend Lebensmittel im Lebensmittelbehälter befinden.</p> <p><b>EINE NACHRICHT AN UNSERE GESCHÄTZTEN KUNDEN</b></p> <p>• Vielen Dank, dass Sie sich für den Kauf des PETKIT Smart Feeder Mini entschieden haben. PETKIT arbeitet hart daran, Ihnen und Ihren Haustieren durch die Implementierung von Wissenschaft und Technologie ein besseres Leben zu ermöglichen.</p> <p>• Lesen Sie vor der Verwendung das Benutzerhandbuch für dieses Gerät sorgfältig durch. Wenn Sie dieses Gerät installieren und verwenden, haben Sie die unten aufgeführten Sicherheitsrichtlinien gelesen und akzeptiert.</p> <p>• PETKIT ist weder verantwortlich noch übernimmt es eine rechtliche Verantwortung für Unfälle oder Verluste, die durch die unsachgemäße Verwendung dieses Geräts verursacht werden.</p> <p>• PETKIT behält sich das Recht vor, diesen Hinweis zu interpretieren und zu ändern.</p>	<p><b>SO VERWENDEN SIE SICHER</b></p> <p>* Die Nichtbeachtung oder Einhaltung der folgenden Richtlinien kann zu Fehlfunktionen des Geräts oder anderen unerwarteten Unfällen führen.</p> <ul style="list-style-type: none"><li>• Installieren und verwenden Sie das Gerät nur gemäß den Anweisungen in der Bedienungsanleitung.</li><li>• Dieses Gerät wird nicht für Haustiere unter 3 Monaten empfohlen.</li><li>• Bitte nur in Innenräumen verwenden.</li><li>• Dieses Gerät arbeitet unter Niederspannung, kann jedoch trotzdem Strom verlieren, wenn Haustiere am Stromkabel kauen. Bitte stellen Sie sicher, dass Haustiere nicht an der Schnur kauen.</li><li>• Verwenden Sie nur das Original-Netzteil. Andernfalls können Sie das Gerät beschädigen oder die Sicherheit gefährden.</li><li>• Bitte stellen Sie sicher, dass das Gerät auf einer ebenen Fläche steht. Kippen Sie das Gerät nicht um, da es sonst möglicherweise nicht richtig funktioniert.</li><li>• Geben Sie nur trockenes Tierfutter in den Vorratsbehälter, da das Gerät sonst nicht richtig funktioniert und sogar die Sicherheit des Tieres gefährden kann.</li><li>• Um zu verhindern, dass Ihr Haustier dieses Gerät umkippt, empfehlen wir, es in einer Ecke oder an einer Wand zu platzieren.</li><li>• Bitte verstopfen Sie beim Ausgeben von Lebensmitteln nicht die Spenderöffnung.</li><li>• Der Hauptteil des Geräts sollte nicht nass werden.</li><li>• Wenn Sie dieses Gerät längere Zeit unbenutzt und unbewegt lassen möchten, entfernen Sie alle Batterien und ziehen Sie das Netzteil ab.</li><li>• Kinder dürfen dieses Gerät nur unter Aufsicht eines Erwachsenen bedienen.</li><li>• Um unnötige Schäden oder Verletzungen zu vermeiden, sollten nur Reparaturtechniker dieses Gerät reparieren dürfen.</li><li>• Wenn Sie vorhaben, längere Zeit nicht am Gerät zu sein, stellen Sie bitte sicher, dass die im Gerät installierten Batterien ausreichend aufgeladen sind (dieses Gerät verwendet nur Alkalibatterien).</li><li>• Wenn Sie Probleme beim Betrieb dieses Geräts haben, wenden Sie sich an den Kundendienst.</li></ul>	<p><b>GRUNDLEGENDE SPEZIFIKATIONEN</b></p> <table border="1"><thead><tr><th>Produktname</th><td>PETKIT FRESH ELEMENT Mini</td></tr><tr><th>Produktcode</th><td>P530</td></tr><tr><th>Produktabmessungen (mm)</th><td>315mm*319mm*170mm</td></tr><tr><th>Empfohlen für</th><td>Katzen</td></tr><tr><th>Gesamtgewicht des Produkts</th><td>2.8kg</td></tr><tr><th>Kabellose Verbindung</th><td>Wi-Fi</td></tr><tr><th>Nennspannung</th><td>6VDC</td></tr><tr><th>Nennleistung</th><td>6W/1000 mA</td></tr></thead></table>	Produktname	PETKIT FRESH ELEMENT Mini	Produktcode	P530	Produktabmessungen (mm)	315mm*319mm*170mm	Empfohlen für	Katzen	Gesamtgewicht des Produkts	2.8kg	Kabellose Verbindung	Wi-Fi	Nennspannung	6VDC	Nennleistung	6W/1000 mA
Produktname	PETKIT FRESH ELEMENT Mini																		
Produktcode	P530																		
Produktabmessungen (mm)	315mm*319mm*170mm																		
Empfohlen für	Katzen																		
Gesamtgewicht des Produkts	2.8kg																		
Kabellose Verbindung	Wi-Fi																		
Nennspannung	6VDC																		
Nennleistung	6W/1000 mA																		

# En français

## PETKIT

### DISTRIBUTEUR DE NOURRITURE INTELLIGENT Mini

MODE D'EMPLOI

Veillez lire attentivement le mode d'emploi avant d'utiliser le produit, puis conservez-le avec soin.

### SOMMAIRE

Montage rapide (montage de l'appareil)	35
Montage rapide (ouverture du couvercle et ajout de nourriture)	36
Liste des éléments	37
Présentation du produit	38,39,40
Utilisation du produit	41
Signification des voyants	42
Guide du nettoyage	43
Dépannage	44
FAQ	45,46
Un message à nos chers clients	46
Comment utiliser l'appareil en toute sécurité	47
Caractéristiques techniques de base	48

### QUICK SETUP (DEVICE SETUP)

#### 1. Montage rapide (montage de l'appareil)

**\*Avant d'installer les piles, assurez-vous qu'il n'y a pas de nourriture dans le récipient de stockage de la nourriture.\***

- Retirez les vis et faites glisser le couvercle des piles en bas de l'appareil pour le retirer.
- Installez les piles 5 AA dans le compartiment des piles (veillez à les installer dans le bon sens).
- Remettez le couvercle en place et serrez les vis.

**\*Nous conseillons vivement de remettre les piles en place avant de partir en déplacement pour une période de temps prolongée. Veillez à remplacer les piles quand elles sont déchargées. (Utilisez des piles alcalines uniquement.)**

#### 2. Branchez l'adaptateur secteur

Sortez l'adaptateur secteur du récipient de stockage de la nourriture et branchez-le dans le port de l'adaptateur secteur situé sous le corps principal.

#### 3. Montage du corps principal

- Veillez poser l'appareil sur une surface plate et uniforme.
- Placez le bol à nourriture sur la partie inférieure de l'appareil. Les capteurs magnétiques s'attacheront pour le mettre en place une fois qu'il est dans la bonne position. (Voir l'image ci-dessous)

### MONTAGE RAPIDE (OUVERTURE DU COUVERCLE ET AJOUT DE NOURRITURE)

#### 1. Ouvrez le couvercle

Maintenez le bouton « Ouverture du couvercle » et soulevez le couvercle. (Vous pouvez scanner le code QR pour plus d'instructions sur la façon d'ouvrir le couvercle)

#### 2. Insérez un sachet absorbant d'humidité

Posez le couvercle à plat et ouvrez le compartiment réservé au matériel d'absorption de la moisissure. Scellez le sachet contenant le matériau d'absorption de la moisissure jusqu'à ce qu'il se répartisse uniformément dans le compartiment, puis refermez le couvercle du compartiment.

#### 3. Ajoutez la nourriture pour chat

- Ajoutez la nourriture pour chat sèche. (Veillez ne pas dépasser la ligne MAX)
- Refermez le couvercle. \*La taille des aliments pour chat doit être de 5 à 12 mm.

#### 4. Connectez-vous avec l'application

Téléchargez l'application « PETKIT » depuis l'App Store ou Play Store. Entrez sur la page d'accueil de l'application. Cliquez sur « + » à droite de la « Liste des appareils » et ajoutez un appareil. Suivez les instructions de l'application pour connecter votre appareil.

### LISTE DES ÉLÉMENTS

\*Avant de configurer votre appareil, veuillez vous assurer d'avoir toutes les pièces nécessaires. (Ce produit est fourni sans piles ni tournevis. Vous aurez besoin de les acheter séparément.)

- Support du bol de nourriture \*1
- Bol de nourriture en inox \*1
- Corps principal \*1
- Adaptateur \*1
- Matériau d'absorption de la moisissure \*1
- Mode d'emploi \*1

### PRÉSENTATION DU PRODUIT

**Voyant Wifi**  
En cours de connexion à internet (clignotement rapide)  
Non connecté à internet (clignotement lent)  
Connecté à internet (lumière constante)

**Voyant du niveau de nourriture**  
Correct (pas de lumière)  
Bas (lumière constante)  
Problème inconnu (clignotement)

**Porte de sortie de la nourriture**  
La porte de sortie de la nourriture s'ouvre automatiquement pour distribuer la nourriture. L'accès se ferme automatiquement quand la distribution de nourriture est terminée.

**Bouton « Ouverture du couvercle »**  
Maintenez le bouton « Ouverture du couvercle » enfoncé.

**Couvercle**  
Après ouverture, versez la nourriture sèche pour animaux de compagnie.

**Bouton pour distribuer la nourriture manuellement**  
Maintenez enfoncé pour distribuer la nourriture. Relâchez pour arrêter la distribution de nourriture.

**Bol de nourriture en inox**

**Support du bol de nourriture**

**Helice**  
Matériau souple, évite les blocages.

\*Note : Dans le souci de fournir le meilleur produit possible, nous réalisons des améliorations régulières du produit. Si les illustrations ne correspondent pas à ce que vous voyez sur l'appareil, veuillez vous référer à l'appareil.

### PRÉSENTATION DU PRODUIT

**Dessous de l'appareil**

**Dessus de l'appareil**

**Compartiment de l'absorbant d'humidité**  
Insérez un sachet adsorbant.

**Bouton de configuration du Wifi**  
Appuyez sur le bouton pendant 5 secondes. Quand la lumière commence à clignoter rapidement, vous pouvez connecter l'appareil à votre téléphone.

**Récipient de stockage de la nourriture**  
Capacité : 2,8 l  
Peut contenir jusqu'à 1,5 kg de nourriture pour animaux de compagnie.

### PRÉSENTATION DU PRODUIT

**Dessous de l'appareil**

**Dessus de l'appareil**

**Compartiment de l'absorbant d'humidité**  
Insérez un sachet adsorbant.

**Bouton de configuration du Wifi**  
Appuyez sur le bouton pendant 5 secondes. Quand la lumière commence à clignoter rapidement, vous pouvez connecter l'appareil à votre téléphone.

**Récipient de stockage de la nourriture**  
Capacité : 2,8 l  
Peut contenir jusqu'à 1,5 kg de nourriture pour animaux de compagnie.

### UTILISATION DU PRODUIT

#### 1. Alimentation manuelle

Maintenez le bouton d'alimentation manuelle appuyé vers le bas. La porte de sortie de la nourriture s'ouvre et distribue la nourriture. Relâchez le bouton pour refermer la porte de sortie de la nourriture et arrêter la distribution.

#### 2. Alimentation à distance avec l'application

Vous pouvez distribuer la nourriture en temps réel ou à heures fixes pour que la nourriture soit distribuée par le contrôle à distance de l'application Petkit.

Scannez le code QR pour voir une vidéo sur la façon de se connecter à votre appareil avec le Wifi.

### SIGNIFICATION DES VOYANTS

VOYANT	STATUT
Le voyant du Wifi clignote lentement	L'appareil a perdu la connexion à internet ou n'arrive pas à se connecter au routeur.
Le voyant du Wifi clignote rapidement	① L'appareil cherche un signal Wifi. ② L'appareil est en cours de mise à niveau (Veillez vous référer aux notifications de votre application)
Le voyant du Wifi est allumé (constant)	L'appareil est connecté à internet.
Le voyant du Wifi est éteint	L'appareil n'est pas connecté à internet, ou le voyant a été éteint.
Le voyant du niveau de nourriture est allumé (constant)	Le niveau de nourriture est bas.
Le voyant du niveau de nourriture clignote	L'appareil ne fonctionne pas correctement.
Le voyant du niveau de nourriture est éteint	Le niveau de nourriture est correct.

**Voyant du Wifi**

**Voyant du niveau de nourriture**

### GUIDE DU NETTOYAGE

- Ouvrez le couvercle du dessus, retirez le récipient de stockage de la nourriture. Retirez le bol de nourriture et séparez le bol de nourriture en inox du support du bol de nourriture.
- Dans l'ordre, nettoyez le récipient de stockage de la nourriture (incluant les pales de l'hélice), le bol de nourriture en inox et le support du bol. Nous recommandons d'utiliser un agent de nettoyage approprié et de rincer soigneusement.  
\*Soyez conscient du fait que le frotteur du corps principal ne doit pas être mouillé.
- Une fois que le lavage est terminé et que les éléments ont séché à l'air libre, réinstallez-les sur le corps principal dans l'ordre.  
\*Quand vous remettez le récipient de stockage de la nourriture, vissez doucement l'arrière du mélangeur de nourriture dans le récipient de stockage de la nourriture jusqu'à ce que le récipient soit bien fixé au corps principal.

**Couvercle du dessus**

**Récipient de stockage de la nourriture**

**Bol de nourriture en inox**

**Support du bol de nourriture**

**Mélangeur de nourriture**

### DÉPANNAGE

Rappel amical : Si vous avez un problème avec les voyants (ils ne s'allument pas), ou si vous ne pouvez pas distribuer la nourriture manuellement, vérifiez tout d'abord les réglages de l'application ou essayez de débrancher puis de rebrancher l'appareil.

Le voyant Wifi ne clignote pas correctement.	① L'appareil a perdu la connexion à internet. Vérifiez la connexion internet dans votre zone. ② Si internet fonctionne correctement, allez sur la page « Appareil » de l'application, cliquez sur « Réglages » en haut à droite et reconfigurez la connexion Wifi de votre appareil.
Le voyant de niveau de nourriture est constamment allumé	Le niveau de nourriture est bas. Ajoutez de la nourriture.

Note : Pour le dépannage d'autres problèmes, ainsi que pour des informations relatives à la maintenance quotidienne, veuillez vous référer aux instructions de votre application.

### FAQ

I. Le Distributeur de nourriture Mini a perdu sa connexion à internet :

Si le Distributeur perd la connexion au routeur de votre domicile, l'appareil sera hors ligne. Les causes possibles de ce problème sont les suivantes, entre autres :

- Parne d'électricité dans votre logement. Si cela se produit, votre routeur ne marchera pas et votre Distributeur passera en mode alimentation par pile. Si les piles ne sont pas installées, votre appareil arrêtera de fonctionner jusqu'à restauration du courant. Tant que les piles ne sont pas à plat, le Distributeur fonctionnera normalement. Toutefois, l'application ne pourra pas se connecter à votre appareil. Les enregistrements relatifs au nourrissage sur cette période seront marqués comme « inconnus ». (Note : une fois que la connexion internet est rétablie, vous pourrez actualiser seulement 10 enregistrements maximum relatifs au nourrissage, et sur cette période vous ne pourrez pas modifier le planning de nourrissage.)
- La connexion internet a été interrompue dans votre logement (cela peut être dû par exemple à une coupure du service internet par le fournisseur d'internet dans votre logement). Sur cette période, le Distributeur continuera à fonctionner normalement, toutefois l'application ne pourra pas se connecter à votre appareil. Les enregistrements relatifs au nourrissage sur cette période seront marqués comme « inconnus ». (Note : une fois que la connexion internet est rétablie, vous pourrez actualiser seulement 10 enregistrements maximum relatifs au nourrissage, et sur cette période vous ne pourrez pas modifier le planning de nourrissage.)

### FAQ

II. Le Distributeur de nourriture Mini ne distribue pas correctement les aliments :

Quand il distribue la nourriture selon un planning spécifique, le distributeur de nourriture dispense une quantité définie de nourriture à chaque service. Chaque service est d'environ 5 g. Le poids actuel de chaque service peut varier en fonction du type d'aliment, de la taille des croquettes et de la densité des aliments. Quand le récipient de stockage de la nourriture est plein, le poids de chaque service est assez conséquent. Dans la plupart des cas, vous pouvez modifier la quantité distribuée dans vos réglages. Quand le niveau de nourriture est bas, les portions peuvent être plus petites. Assurez-vous qu'il y a toujours assez de nourriture dans le récipient de stockage de la nourriture.

### UN MESSAGE À NOS CHERS CLIENTS

- Merci d'avoir choisi le Distributeur de nourriture intelligent Mini PETKIT. PETKIT travaille dur pour vous rendre la vie plus agréable, à vous et à vos animaux de compagnie, en faisant bon usage de la science et de la technologie.
- Avant d'utiliser cet appareil, veuillez lire attentivement son mode d'emploi. Le montage et l'utilisation de cet appareil indique que vous avez lu et accepté les instructions ci-dessous relatives à la sécurité.
- PETKIT n'est pas responsable et n'accepte aucune responsabilité légale pour tout accident ou toute perte causé(e) par une mauvaise utilisation de cet appareil.
- PETKIT se réserve les droits d'interprétation et de modification de cette notice.

### COMMENT UTILISER L'APPAREIL EN TOUTE SÉCURITÉ

- Le non respect des instructions suivantes peut conduire à un dysfonctionnement de l'appareil ou à d'autres incidents imprévus.
- Montez et utilisez l'appareil uniquement comme indiqué dans le mode d'emploi.
- Cet appareil n'est pas conseillé pour des animaux de compagnie de moins de 3 mois.
- Utilisez en intérieur uniquement.
- Cet appareil fonctionne à basse tension, toutefois il peut perdre de la puissance si les animaux de compagnie mordillent le câble d'alimentation. Assurez-vous que les animaux ne mordillent pas le fil.
- Utilisez uniquement l'adaptateur secteur fourni. Dans le cas contraire, vous pourriez endommager l'appareil ou mettre en danger votre sécurité.
- Assurez-vous que l'appareil est placé sur une surface plane. Ne renversez pas l'appareil, il pourrait ne plus fonctionner correctement.
- Placez uniquement des aliments secs pour animaux de compagnie dans le récipient de stockage de la nourriture, sinon l'appareil ne fonctionnera pas correctement et pourrait même mettre vos animaux en danger.
- Pour que votre animal ne renverse pas l'appareil, nous recommandons de le placer dans un coin ou contre le mur.
- Pendant la distribution des aliments, l'ouverture du distributeur ne doit pas être obstruée.
- Le corps principal de l'appareil ne doit pas être mouillé.
- Si vous prévoyez de ne pas utiliser ni de déplacer cet appareil pendant une longue période de temps, veuillez retirer les piles et débrancher le câble d'alimentation.
- Les enfants ne doivent être autorisés à faire fonctionner cet appareil que sous la surveillance d'un adulte.
- Afin d'éviter tout dommage ou blessure inutile, seuls des techniciens qualifiés devraient être autorisés à réparer cet appareil.
- Si vous prévoyez d'être loin de l'appareil pendant une période de temps prolongée, veuillez vous assurer que les piles installées dans l'appareil sont suffisamment chargées (cet appareil utilise uniquement des piles alcalines).
- Si vous rencontrez tout problème pendant votre utilisation de cet appareil, veuillez contacter le service client.

### CARACTÉRISTIQUES TECHNIQUES DE BASE

Nom du produit	DISTRIBUTEUR DE NOURRITURE INTELLIGENT Mini
Code produit	P530
Dimensions du produit (mm)	315mm*319mm*170mm
Usage recommandé	Chats
Poids total du produit	2,8kg
Connexion sans fil	Wi-Fi
Tension nominale	6VDC
Puissance nominale	6W/1000 mA

# Português

PETKIT

## FRESH ELEMENT Mini MANUAL DE INSTRUÇÕES

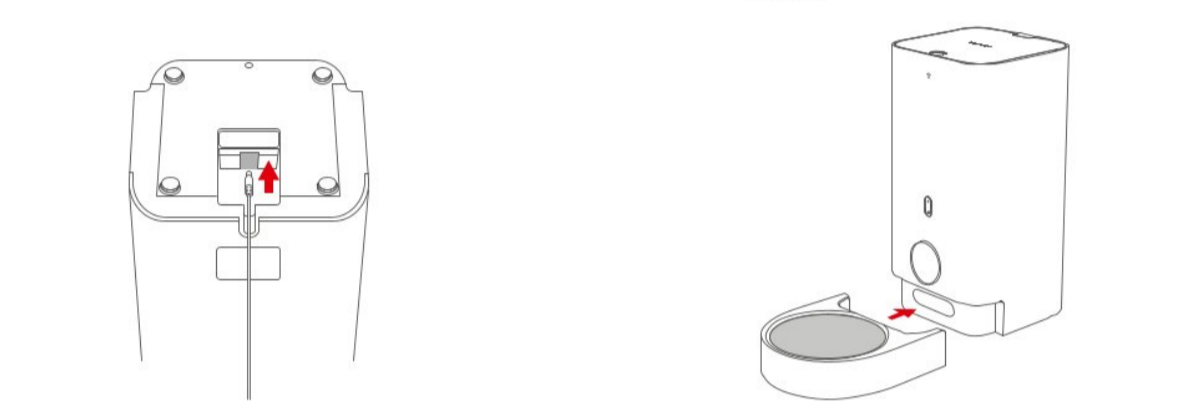
Leia o Manual do Utilizador com cuidado antes de usar o produto e guarde-o muito bem.

### ÍNDICE

Configuração Rápida (Configuração do Dispositivo)	51
Configuração Rápida (Abrir a tampa e pôr comida)	52
Lista dos acessórios	53
Resumo do Produto	54,55,56
Utilização do Produto	57
Instruções Sobre os Sinalizadores	58
Guia de Limpeza	59
Resolução de problemas	60
Perguntas Frequentes	61,62
Uma Mensagem aos Nossos Preciosos Clientes	62
Como usar com segurança	63
Especificações Básicas	64

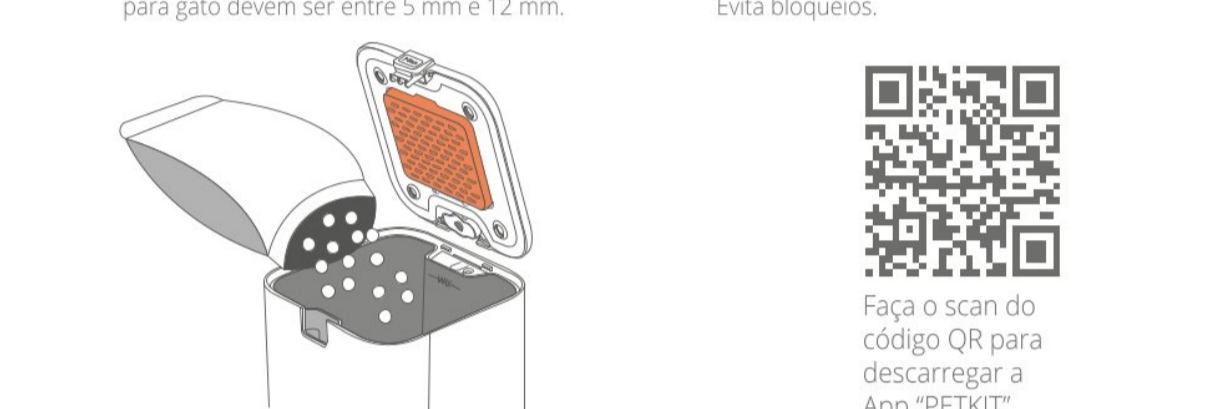
### CONFIGURAÇÃO RÁPIDA (CONFIGURAÇÃO DO DISPOSITIVO)

- Colocar pilhas (as pilhas são vendidas separadamente)**  
**(\*Antes de colocar as pilhas, certifique-se de que não há comida no recipiente)**
  - Retire os parafusos e deslize a tampa na base do dispositivo.
  - Use 5 pilhas AA no compartimento de pilhas. (Certifique-se de colocá-las na posição correta).
  - Feche a tampa no lugar e aperte os parafusos.  
\*Recomendamos a substituição das pilhas antes de viajar por um longo período de tempo. Certifique-se de substituir as pilhas quando tiverem pouca carga. (Apenas use pilhas alcalinas)
- Ligar o Adaptador de Energia**  
Tire o adaptador para fora do recipiente de comida e ligue-o na entrada de adaptador de energia na base do dispositivo principal.
- Configurar o dispositivo principal**
  - Posicione o dispositivo numa superfície plana.
  - Coloque a tigela de comida na secção inferior do dispositivo. Os sensores magnéticos atrairão a tigela para a posição correta. (veja a imagem abaixo)



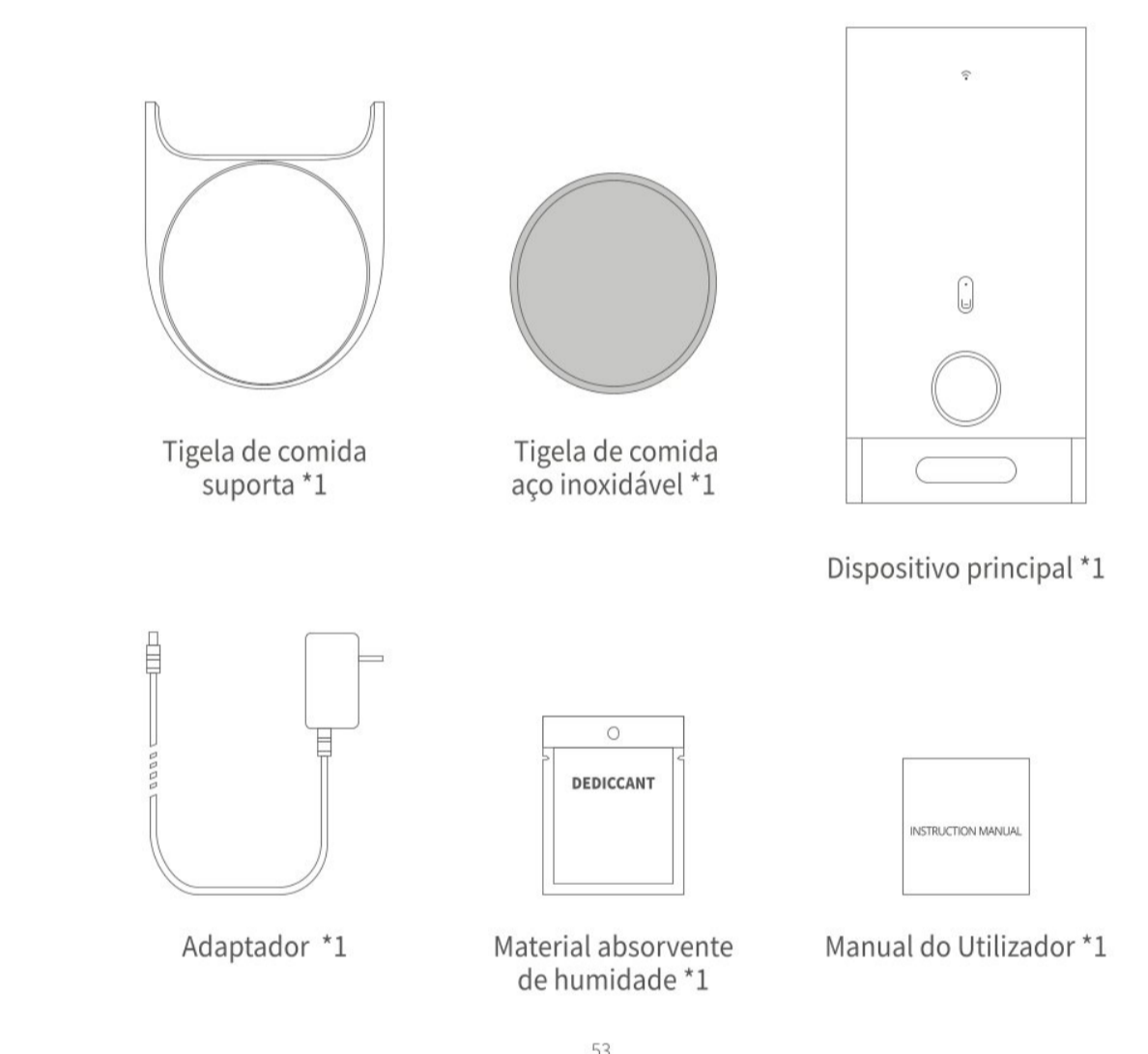
### CONFIGURAÇÃO RÁPIDA (ABRIR E PÔR COMIDA)

- Abrir a tampa**  
Pressione o botão "Abrir a Tampa" e levante a tampa. (Para mais instruções sobre como abrir a tampa, pode fazer o scan do código QR abaixo)
- Inserir o pacote dessecante**  
Desse a tampa no chão, como na imagem, e abra o compartimento do material absorvente de humidade. Agite o pacote do material absorvente até se espalhar adequadamente pelo compartimento. Depois feche a tampa.
- Colocar comida para gato**
  - Adicione comida seca. (Não ultrapassar o limite MAX)
  - Feche a tampa. \*Os tamanhos da comida para gato devem ser entre 5 mm e 12 mm.
- Conectar via APP**  
Descarregue a app "PETKIT" da App Store ou Play Store. Vá para a página inicial de arranque a comida. Use-a para garantir uma distribuição equitativa. Evite bloqueios.

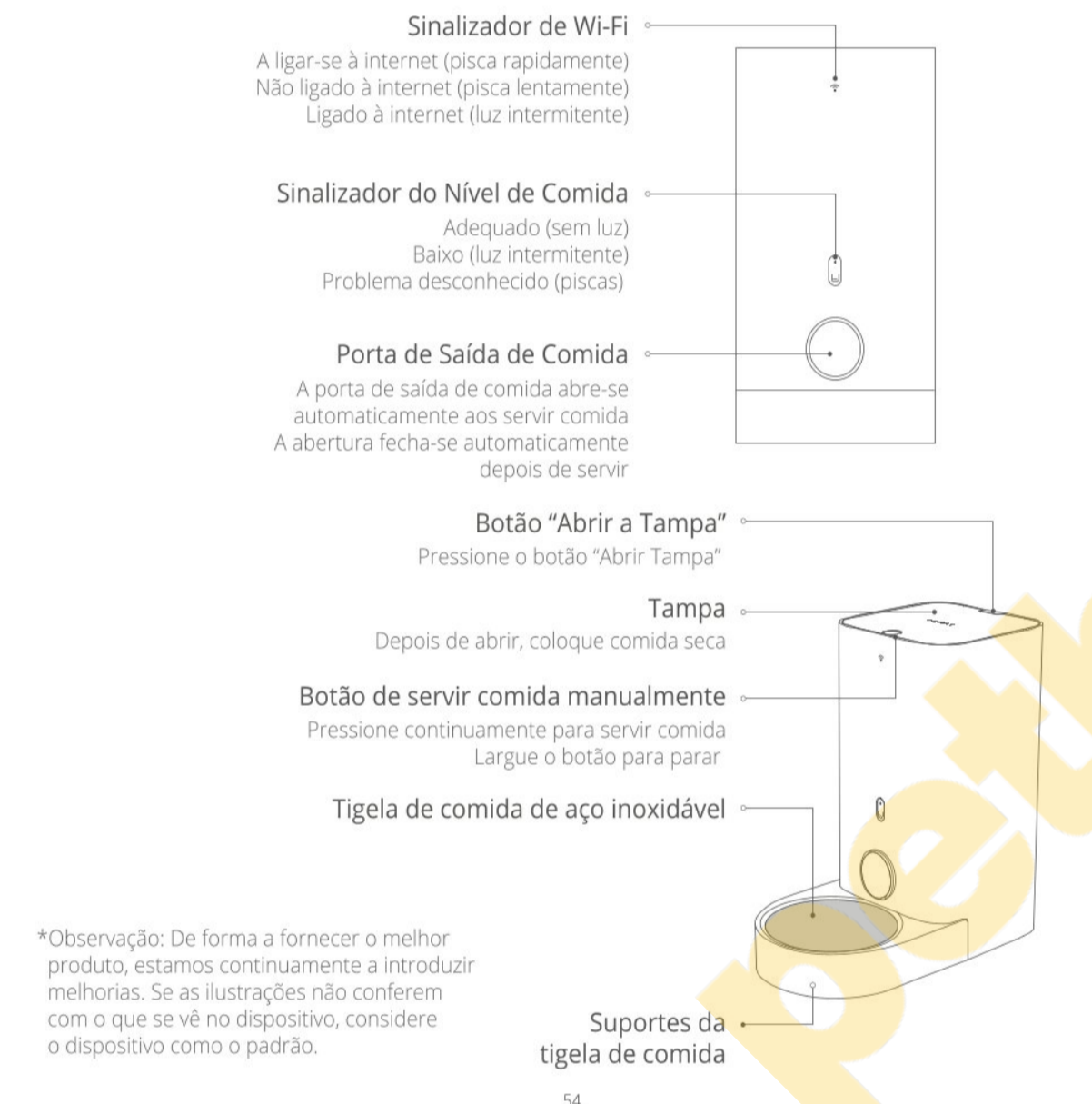


### LISTA DOS ACESSÓRIOS

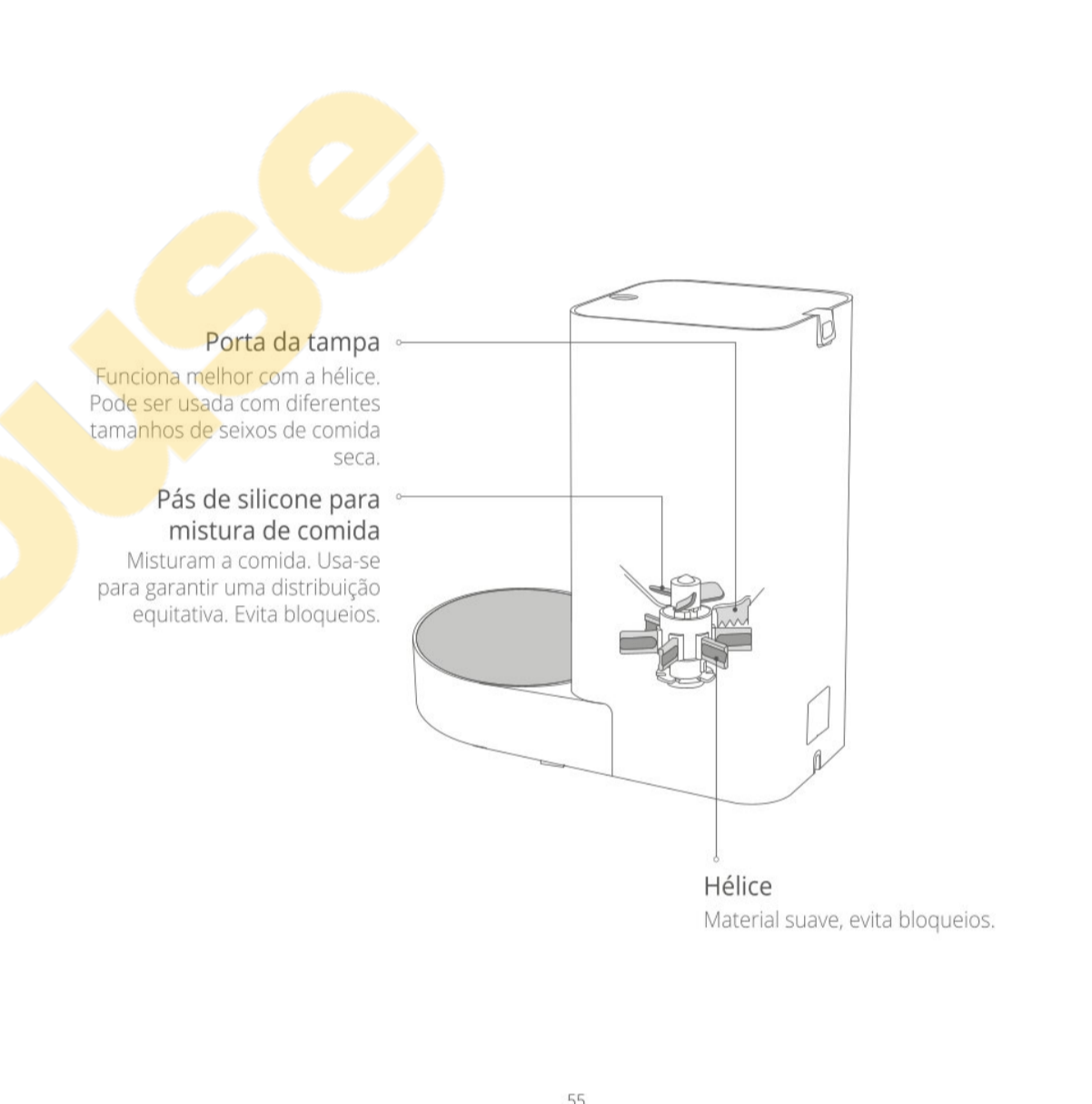
\*Antes de configurar o seu dispositivo, certifique-se de ter presente todos os acessórios. (Este produto não vem com pilhas nem com chave de parafusos. Deve comprá-los separadamente.)



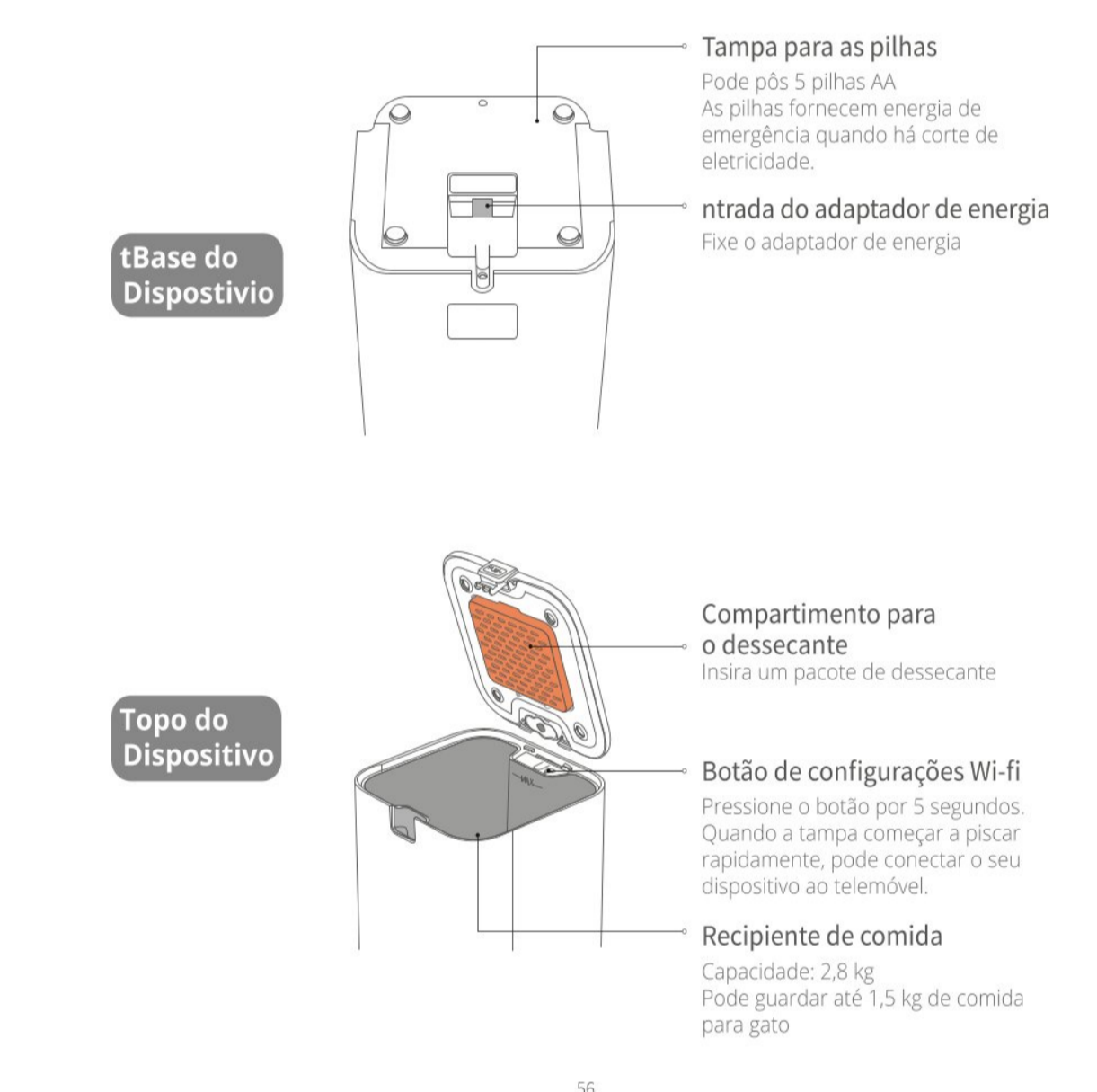
### RESUMO DO PRODUTO



### RESUMO DO PRODUTO



### RESUMO DO PRODUTO



### UTILIZAÇÃO DO PRODUTO

- Alimentar manualmente**  
Pressione o botão para servir comida manualmente. A porta de saída de comida vai-se abrir e servir comida. Largue o botão e a porta de saída de comida vai-se fechar e parar de servir comida.
  - Alimentar remotamente via APP**  
Pode servir comida em tempo real ou na hora indicada para servir comida via controlo remoto da App Petkit.
- Faça o scan do código QR para ver um vídeo sobre como ligar-se ao seu dispositivo

### INSTRUÇÕES SOBRE OS SINALIZADORES

SINALIZADORES	ESTADO
O Sinalizador do Wifi está a piscar lentamente	The device has lost its connection to the internet or is unable to connect to the router.
O sinalizador do Wifi pisca rapidamente	① O dispositivo está a procurar pelo sinal de Wi-Fi. ② O dispositivo está a fazer um update. (veja as notificações na sua App)
O sinalizador do Wifi está ligado (sempre)	O dispositivo está ligado à internet.
O sinalizador do Wi-Fi está desligado	O dispositivo não está ligado à internet ou o sinalizador foi desligado.
O indicador do nível de comida está ligado (sempre)	O nível de comida é baixo.
O sinalizador de comida está a piscar	O dispositivo não está a funcionar corretamente.
O sinalizador do nível de comida está desligado	O nível de comida é adequado.

### GUIA DE LIMPEZA

- Abrir a tampa de cima e retire o recipiente de comida. Puxe o conjunto de tigela de comida e separe a tigela de aço inoxidável do suporte da tigela de comida.
- Um por um, limpe o recipiente de comida (incluindo as pás da hélice), a tigela de comida de aço inoxidável e o suporte da tigela. Recomendamos que use um agente de lavagem apropriado.  
\*Tenha em mente que não deve molhar o interior do dispositivo.
- Depois de terminar a lavagem e secar os acessórios, instale-os de novo na parte principal, um de cada vez.  
\*Ao devolver o recipiente de comida, parafuse levemente o misturador de comida no recipiente de comida até que esteja bem seguro no dispositivo principal.

### RESOLUÇÃO DE PROBLEMAS

- Lembre-se: Se houver algum problema com o sinalizador (não se desliga) ou se não for possível servir comida manualmente, por favor, primeiro verifique as configurações da App ou tentar desligar o cabo da corrente elétrica e voltar a ligar.
- |  |   |
|--|---|
| O sinalizador de Wi-Fi não está a piscar corretamente. | ① O dispositivo perdeu a ligação à internet. Por favor, verifique a rede da sua área.<br>② Se a internet está boa, por favor, abra a página do "Dispositivo" na App, clique nas "definições" no canto superior direito e reconfigure as definições de ligação Wi-Fi do seu dispositivo. |
| O sinalizador do nível de comida está sempre ligado.   | O nível de comida é baixo. Por favor, coloque mais comida agora.  |
- Observação: na resolução de outros problemas, bem como na informação da manutenção diária, por favor, confira as instruções na App.

### PERGUNTAS FREQUENTES

- O Comedouro Mini perdeu a ligação à internet.  
A perda de ligação à internet pelo seu Comedouro faz com que o seu dispositivo fique offline. As possíveis causas deste problema podem ser:  
1. Houve corte de energia na sua casa. Se isso ocorrer, o seu router não vai funcionar e o seu Comedouro vai usar a energia das pilhas. Se não houver pilhas, o dispositivo vai parar de funcionar até que a eletricidade seja restabelecida. Antes das pilhas ficarem gastas, o seu Comedouro irá operar normalmente. Entretanto, a App não será capaz de ligar-se ao seu dispositivo. Os registos de alimentação durante esse período serão indicados como "desconhecidos". (Observação: Quando a ligação à internet for restabelecida, apenas será possível atualizar um máximo de 10m registos e durante esse tempo não será possível ajustar a alimentação programada.)  
2. A ligação à internet foi interrompida na sua casa (isso pode ser porque o provedor de serviços de internet cortou a ligação na sua casa). Durante esse período, o Comedouro continuará a funcionar normalmente, mas a App não será capaz de ligar-se ao dispositivo. Os registos de alimentação durante esse período serão indicados como "desconhecidos". (Observação: Quando a ligação à internet for restabelecida, apenas será possível atualizar um máximo de 10m registos e durante esse tempo não será possível ajustar a alimentação programada.)

### PERGUNTAS FREQUENTES

- O Comedouro Mini não está a tirar comida corretamente.  
Para servir comida numa dada hora previamente programada, o Comedouro serve certa quantidade de comida em cada momento. Cada porção é de aproximadamente 5g. O peso real de cada porção pode variar, dependendo do tipo de comida, o tamanho de cada seixo e a densidade da comida. Quando o recipiente de comida está cheio, cada porção é relativamente consistente em termos de peso. Em muitos casos, você pode definir a quantidade servida nas suas configurações. Quando o nível de comida é baixo, o tamanho da porção pode diminuir. Por favor, certifique-se de ter comida suficiente no recipiente.

### MENSAGEM AOS Nossos Preciosos Clientes

- Obrigado por comprar o PETKIT Comedouro Inteligente Mini. A PETKIT esforça-se para melhorar a sua e a vida do seu animal de estimação através do uso da ciência e da tecnologia.
- Antes de usar, leia com atenção o Manual do Utilizador deste aparelho. Ao instalar e fazer o uso deste aparelho significa que você leu e aceita as orientações de segurança indicadas abaixo.
- A PETKIT não se responsabiliza, nem aceita qualquer responsabilidade legal, por nenhum acidente ou danos causados por uso inadequado deste aparelho.
- A PETKIT reserva-se o direito de interpretar e alterar este aviso.

### COMO USAR COM SEGURANÇA

- O desrespeito pelas seguintes instruções pode resultar no mau funcionamento do dispositivo ou em acidentes inesperados.
- Instalar e usar o aparelho apenas conforme as instruções deste Manual do Utilizador.
- Este aparelho não é recomendado para animais menores de 3 meses.
- Utilizar o aparelho dentro de casa.
- Usar apenas o adaptador de corrente original. Caso contrário, pode estragar o aparelho ou causar um risco de segurança.
- Certifique-se de colocar o aparelho numa superfície nivelada. Não derrubar o aparelho, pois apenas colocar comida seca no recipiente de comida, caso contrário, o aparelho pode não funcionar corretamente. Até pode pôr o animal em perigo.
- Para evitar que o animal derrube o aparelho, recomendamos que coloque o aparelho num canto ou contra uma parede.
- Se pensar em deixar de usar o aparelho por um tempo prolongado, por favor, retire todas as baterias e desligue o cabo de energia.
- As crianças só podem usar o aparelho sob supervisão de um adulto.
- Para evitar danos ou ferimentos, apenas técnicos qualificados podem fazer a reparação deste aparelho.
- Se pensa em estar distante do aparelho por um tempo prolongado, certifique-se de que as baterias instaladas no aparelho têm carga suficiente (este aparelho apenas usa pilhas alcalinas).
- Se tiver algum problema com a operação deste aparelho, por favor, entre em contacto com o serviço de atendimento ao cliente.

### ESPECIFICAÇÕES BÁSICAS

Nome do produto:	PETKIT FRESH ELEMENT Mini
Código do produto	P530
Dimensões do produto (mm)	315mm*319mm*170mm
Recomendado para	Gatos
Peso total do produto	2.8kg
Ligação sem fio	Wi-Fi
Tensão classificada	6VDC
Potência classificada	6W/1000 mA

# Español

## PETKIT

### Mini ALIMENTADOR AUTOMÁTICO MANUAL DE INSTRUCCIONES

Leer el Manual con mucha atención antes de usar el producto y guárdelo adecuadamente.

## TABLA DE CONTENIDOS

Configuración Rápida (Configuración del Dispositivo)	67
Configuración Rápida (Abrir la tapa y agregar el alimento)	68
Lista de Partes	69
Resumen del Producto	70,71,72
Uso del Producto	73
Instrucciones de la señal luminosa	74
Guía de Limpieza	75
Solución de Problemas	76
Preguntas más frecuentes	77,78
Un mensaje para nuestros Estimados Clientes	78
Cómo utilizarlo de forma Segura	79
Especificaciones Básicas	80

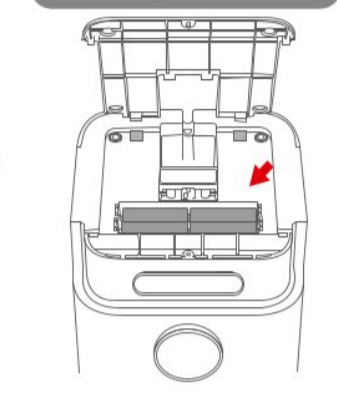
## CONFIGURACIÓN RÁPIDA (CONFIGURACIÓN DEL DISPOSITIVO)

1. Retirar los tornillos y deslice la tapa de la batería en la parte inferior del Dispositivo.  
**(Antes de instalar las baterías, debe asegurarse de que el recipiente de almacenamiento de alimentos no contenga ningún tipo de alimento.)**

2. Instalar 5 baterías AA en el compartimento de baterías, (asegúrese de que estén instaladas con la orientación adecuada).
3. Deslizar nuevamente la cubierta en su lugar y debe apretar los tornillos.

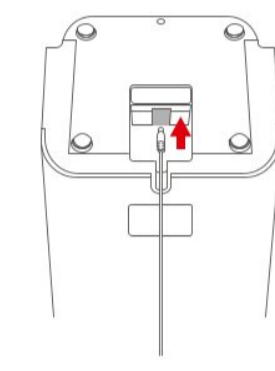
\*Es altamente recomendado reemplazar las baterías antes de salir de viaje por un largo período de tiempo. Debe asegurarse de reemplazar las baterías cuando estas tengan poca energía. (Se deben utilizar únicamente baterías alcalinas)

### Parte inferior del Dispositivo



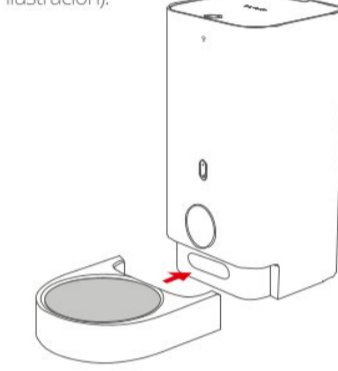
2. Conectar el Adaptador de Corriente

Quitar el adaptador de corriente del recipiente de almacenamiento de alimentos y conéctelo al puerto del adaptador de corriente en la parte inferior del Dispositivo Principal.



3. Configuración del Dispositivo Principal

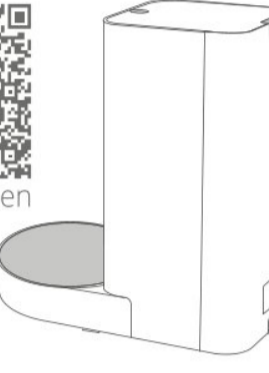
1. Colocar el dispositivo en una superficie plana y uniforme.  
2. Colocar el plato de comida en la sección inferior del dispositivo. Los sensores magnéticos permitirán que encaje en su lugar una vez que esté en la posición correcta (Por favor, consulte la siguiente ilustración).



## CONFIGURACIÓN RÁPIDA (ABRIR LA TAPA Y AGREGAR EL ALIMENTO)

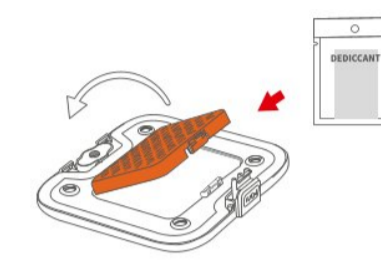
1. Abrir la tapa

Debe mantener presionado el botón "Abrir Tapa" y levantar la tapa (Usted puede escanear el siguiente Código QR para obtener más instrucciones sobre cómo abrir la tapa).



2. Insertar un Paquete Deseccante

Colocar la cubierta plana y abrir el compartimento para el material absorbente de humedad. Revolver la bolsa de material absorbente de humedad hasta que se extienda de forma uniforme en el compartimento y luego debe cerrar la tapa del compartimento.



3. Agregar comida para Gatos

1. Agregar comida para Gatos (Por favor, no debe exceder la línea MAX)  
2. Cerrar la tapa.\* Los tamaños de comida para Gatos deben ser entre 5 mm a 12 mm.



4. Conectarse usando la APP

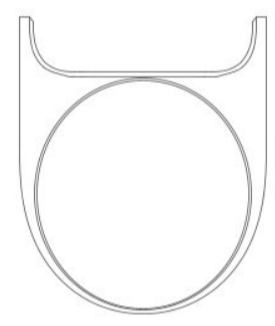
Descargar la App "PETKIT" desde la App Store o Play Store. Ingresar a la Página Principal de la App. Clic en "+" a la derecha de "Listas de Dispositivos" y agregar un Dispositivo correspondiente. Debe seguir las indicaciones para conectar su Dispositivo.



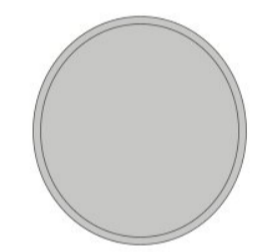
Escanear el Código QR para descargar la App de "PETKIT"

## LISTA DE PARTES

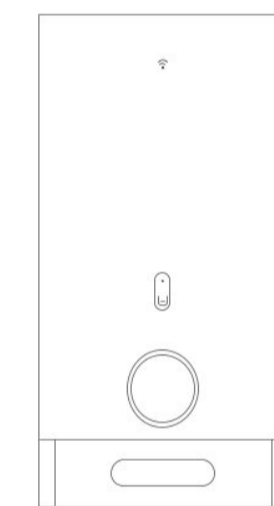
\*Antes de configurar su dispositivo, por favor verifique de tener todas las partes necesarias. (Este producto no viene con baterías ni destornillador. Usted tendrá que comprarlos por separado).



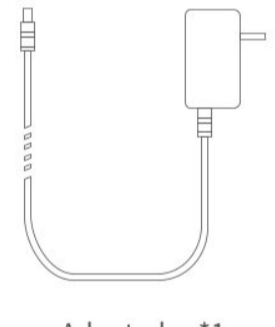
Soporte del plato para alimento \*1



Plato para alimento de acero inoxidable \*1



Dispositivo Principal \*1



Adaptador \*1



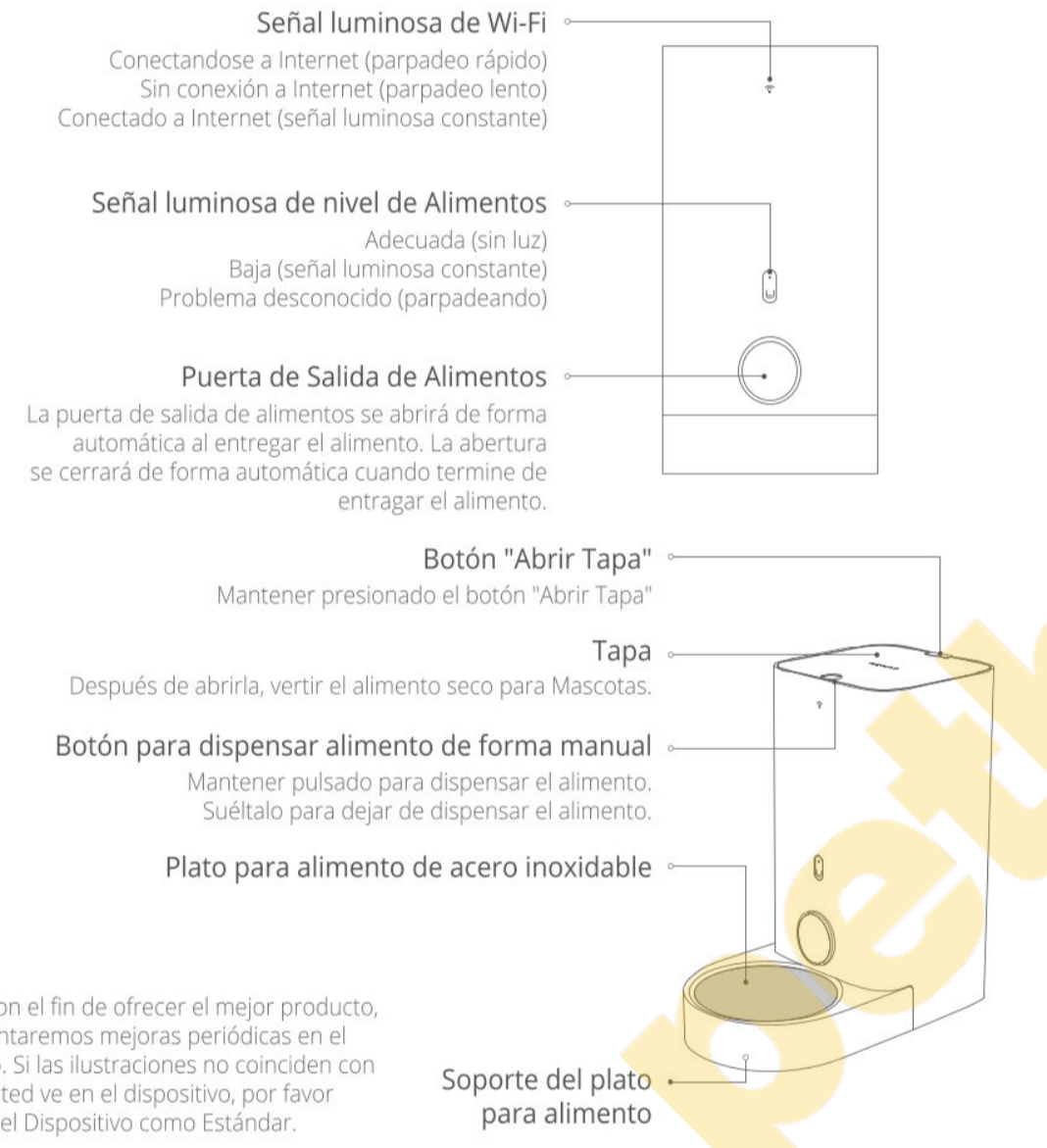
Material absorbente de humedad \*1



Manual de Usuario \*1

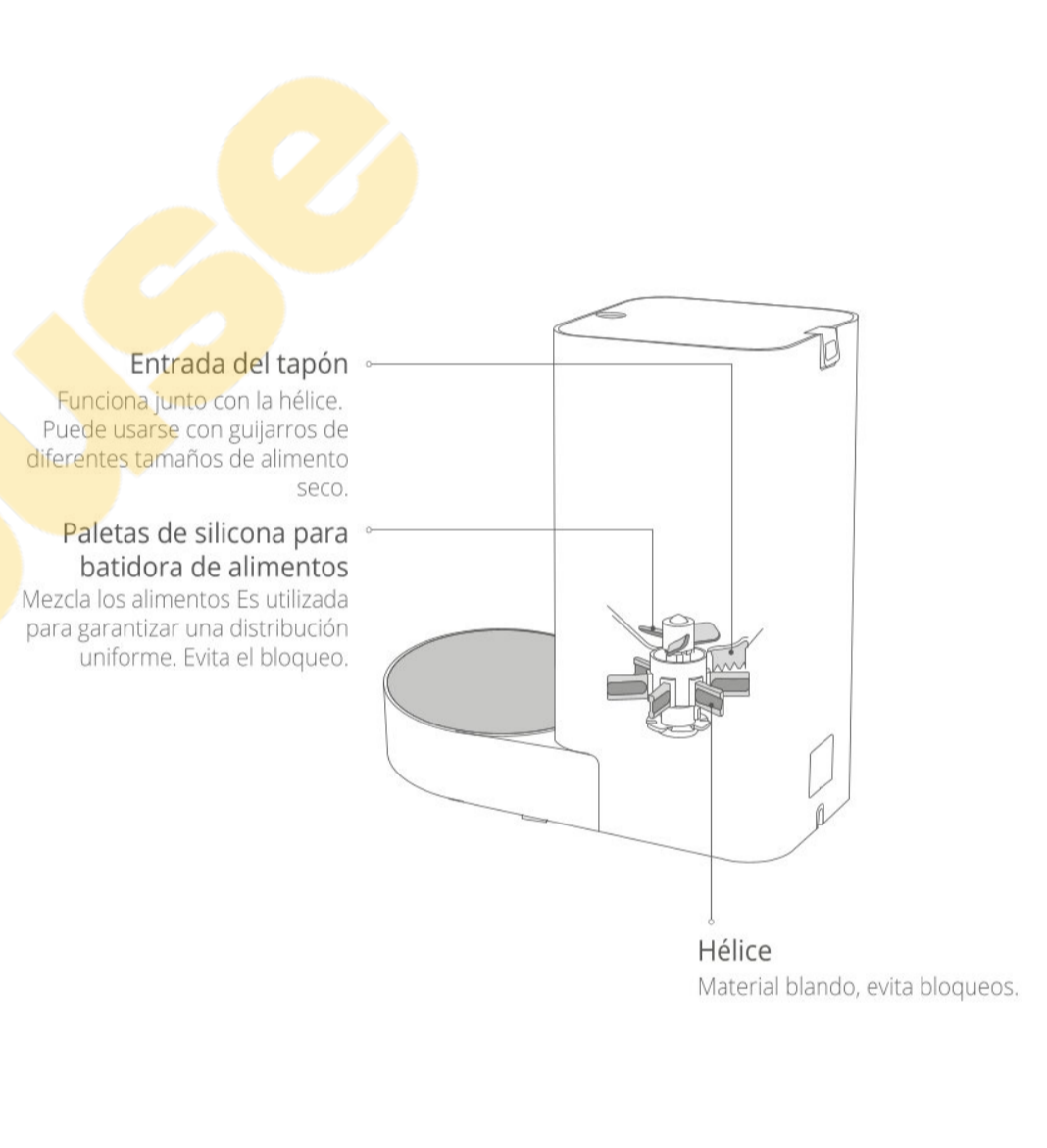
69

## RESUMEN DEL PRODUCTO



70

## RESUMEN DEL PRODUCTO



71

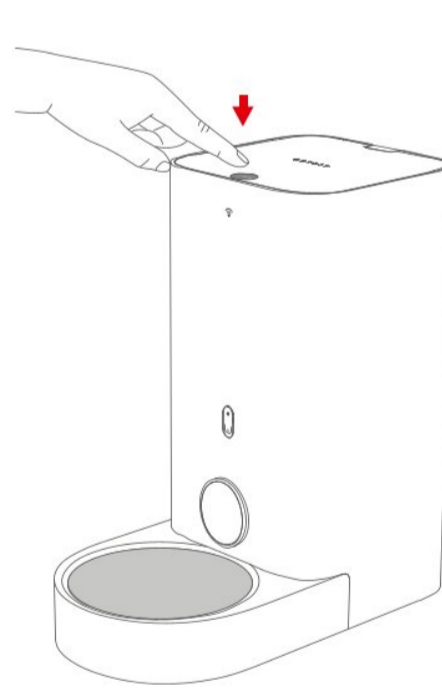
## RESUMEN DEL PRODUCTO



72

## USO DEL PRODUCTO

1. Alimentación Manual: Mantener presionado el botón de Alimentación Manual. La puerta de salida de alimentos se abrirá y dispensará alimentos. Soltar el botón y la puerta de salida de alimentos se cerrará y dejará de dispensar alimentos.
2. Alimentación de Forma Remota mediante la APP: Usted puede dispensar alimentos en tiempo real o establecer horarios para que se dispensen alimentos mediante el Control Remoto de la APP de PetKit.

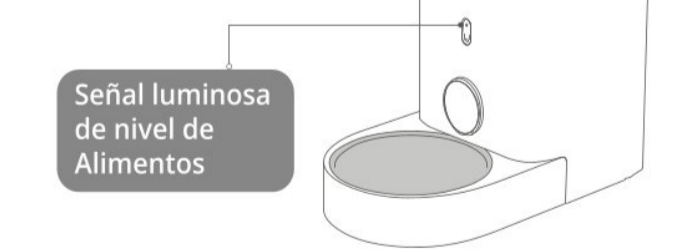


Escanear el Código QR para ver un video sobre cómo conectarse a su Dispositivo usando Wi-Fi.

73

## INSTRUCCIONES DE LA SEÑAL LUMINOSA

SEÑAL LUMINOSA	ESTADO
Señal luminosa de Wi-Fi parpadea lentamente	El dispositivo tiene mucha conexión a Internet o no puede conectarse al Enrutador.
Señal luminosa de Wi-Fi parpadea rápidamente	1. El dispositivo está buscando una señal de Wi-Fi superior. 2. El dispositivo se está actualizando (Por favor, consulte las notificaciones en su APP)
Señal luminosa de Wi-Fi está Encendida (constante)	El dispositivo está conectado a Internet.
Señal luminosa de Wi-Fi está Apagada	El dispositivo no está conectado a Internet o la señal luminosa se ha apagado.
Señal luminosa del nivel de alimentos está Encendida (constante)	El nivel de alimento es bajo.
Señal luminosa del nivel de alimentos parpadea	El dispositivo no funciona de manera correcta.
Señal luminosa del nivel de alimentos está Apagada	El nivel de alimento es adecuado.



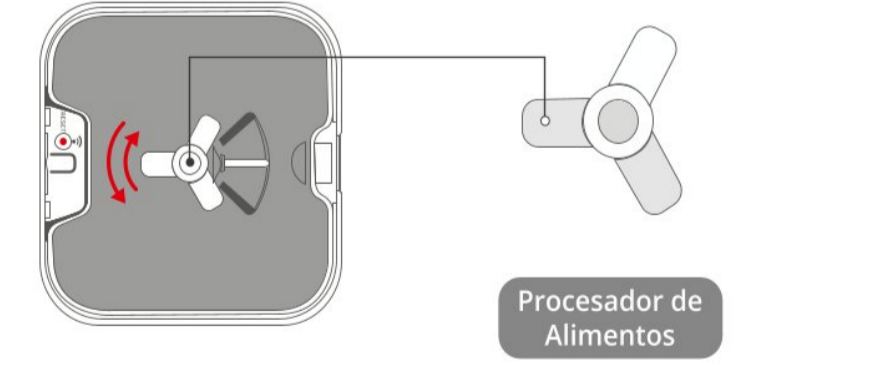
74

## GUÍA DE LIMPIEZA

1. Abrir la tapa superior y retirar el recipiente de almacenamiento de alimentos. Sacar el Set de plato para alimentos y separar el plato de acero inoxidable del soporte del plato para alimentos.
2. Limpiar uno a uno el recipiente de almacenamiento de alimentos (incluidas las palas de la hélice), el recipiente de acero inoxidable para alimentos y el soporte del recipiente. Le recomendamos utilizar un agente de limpieza adecuado y enjuagar.  
\*Se debe tener en cuenta que el exterior del Dispositivo Principal no debe mojarse



3. Una vez que se haya completado el lavado y las partes se hayan secado al aire, debe volver a instalarlas en el dispositivo principal una a la vez.  
\*Cuando vuelva a colocar el recipiente de almacenamiento de alimentos, enrosque ligeramente la batidora de alimentos otra vez en el recipiente de almacenamiento de alimentos hasta que el recipiente esté completamente asegurado en el dispositivo principal.



75

## SOLUCIÓN DE PROBLEMAS

Aviso importante: Si hay un problema con la señal luminosa (no se enciende), o si no puede dispensar alimentos de forma manual, por favor verificar primeramente la Configuración de la APP o intente desenchar y volver a enchufar el Dispositivo.

La señal luminosa de Wi-Fi no parpadea correctamente.	1. El dispositivo ha perdido su conexión a Internet. Por favor, consulte el Internet en su área. 2. Si Internet funciona correctamente, abra la página "Dispositivo" en la APP, hacer clic en "Configuración" en la esquina superior derecha y vuelva a configurar la conexión Wi-Fi de su dispositivo.
La señal luminosa del nivel de alimentos está encendida constantemente.	El nivel de alimentos es bajo. Por favor, debe agregar el alimento ahora.

Note: For troubleshooting for other problems, as well as everyday maintenance information, please refer to the prompts in the App.

76

## PREGUNTAS MÁS FRECUENTES

1. El Mini Alimentador ha perdido su conexión a Internet:  
Si el Alimentador pierde la Conexión con el Enrutador de su hogar, el dispositivo se desconectará. Las posibles causas de este problema incluyen:  
1. Si se ha cortado la Electricidad en su casa, su enrutador no funcionará y su alimentador cambiará por la energía de la batería. Si no hay baterías instaladas, su dispositivo dejará de funcionar hasta que se restablezca la Energía. Antes de que se agoten las baterías, el alimentador funcionará con normalidad. Sin embargo, la APP no podrá conectarse a su dispositivo. Los registros de alimentación durante este tiempo se etiquetarán como "Desconocidos". (Nota: Una vez que se restablezca la Conexión a Internet, sólo podrá actualizar un máximo de 10 registros de alimentación, y durante este tiempo no podrá ajustar el horario de alimentación.)  
2. Si se ha interrumpido la Conexión a Internet en su hogar (esto podría deberse a razones como que su proveedor de Internet cortó el Servicio de Internet en su hogar). Durante este tiempo, el alimentador seguirá funcionando con normalidad, sin embargo, la App no podrá conectarse a su dispositivo. Los registros de alimentación durante este tiempo se etiquetarán como "Desconocidos". (Nota: Una vez que se restaure la Conexión a Internet, sólo podrá actualizar un máximo de 10 registros de alimentación y durante este tiempo no podrá ajustar el horario de alimentación.)

77

## PREGUNTAS MÁS FRECUENTES

- II. El Mini Alimentador no dispensa los alimentos correctamente:  
Con el fin de dispensar alimentos en un horario específico, el alimentador dispensa una cantidad determinada de alimentos en cada porción. Cada porción es de aproximadamente 5 gramos. El peso real de cada porción puede variar según el tipo de alimento, el tamaño de cada guijarro y la densidad del alimento. Cuando el recipiente de almacenamiento de alimentos está lleno, cada porción tiene un peso relativamente consistente. En la mayoría de los casos, puede ajustar la cantidad dispensada en su Configuración. Cuando el nivel de comida es bajo, el tamaño de la porción puede reducirse. Siempre debe verificar de que haya suficiente alimento en el recipiente de almacenamiento.

## UN MENSAJE PARA NUESTROS ESTIMADOS CLIENTES

- Le damos las gracias por comprar la Mini Alimentador Pequeño de PETKIT. PETKIT trabaja arduamente para mejorar su vida y la de sus mascotas mediante la implementación de la Ciencia y la Tecnología.
- Antes de usarlo, debe leer atentamente el Manual de Usuario de este Dispositivo. La instalación y el uso de este dispositivo significa que ha leído y aceptado las Pautas de Seguridad que se enumeran a continuación.
- PETKIT no se hace responsable, ni acepta ninguna responsabilidad legal, por cualquier accidente o pérdida causada por el uso inadecuado de este Dispositivo.
- PETKIT se reserva el derecho de interpretar y modificar este Aviso.

78

## CÓMO UTILIZARLO DE FORMA SEGURA

- **No respetar o incumplir las siguientes pautas puede provocar un mal funcionamiento del dispositivo u otros accidentes inesperados.**
- Instalar y utilizar el dispositivo únicamente como se indica en el Manual de Usuario.
- Este dispositivo no es recomendado para mascotas menores de 3 meses.
- Por favor, usarlo únicamente en interiores.
- Este dispositivo funciona con bajo voltaje, sin embargo, aún puede perder energía si las Mascotas muerden el Cable de Alimentación. Por favor, verificar de que las mascotas no muerdan el cable.
- Utilizar únicamente el adaptador de corriente original. De lo contrario, puede dañar el dispositivo o causar que no funcione correctamente.
- Colocar únicamente comida seca para mascotas en el recipiente de almacenamiento de alimentos, o el dispositivo no funcionará adecuadamente e incluso puede poner en peligro la seguridad de la mascota.
- Con el fin de evitar que su mascota vuelque este dispositivo, le recomendamos que lo coloque en un rincón o contra una pared.
- Al dispensar alimentos, verifique de no obstruir la abertura del dispensador.
- El cuerpo principal del dispositivo no debe mojarse.
- Si planea dejar este dispositivo sin usar y sin mover durante un largo período de tiempo, debe retirar las baterías y desenchar el Cable de Alimentación.
- Los niños solamente deben poder utilizar este dispositivo bajo la supervisión de un adulto.
- Con el fin de evitar daños o lesiones innecesarios, sólo los Técnicos de Reparación deben poder reparar este Dispositivo.
- Si usted planea estar lejos del dispositivo por un largo período de tiempo, debe verificar de que las baterías instaladas en el dispositivo tengan suficiente carga (este dispositivo solo usa baterías alcalinas).
- Si tiene algún problema al operar este dispositivo, no dude en comunicarse con el Servicio de Atención al Cliente.

79

## ESPECIFICACIONES BÁSICAS

Nombre del Producto	Mini ALIMENTADOR AUTOMÁTICO DE PETKIT
Código de Producto	P530
Dimensiones del Producto (mm)	315mm*319mm*170mm
Recomendado para	Gatos
Peso Total del producto	2.8kg
Conexión Inalámbrica	Wi-Fi
Voltaje Nominal	6VDC
Potencia Nominal	6W/1000 mA

80

# 日本語

PETKIT

## フレッシュエレメントミニ (FRESH ELEMENT Mini)

取扱説明書

ご使用前に取扱説明書をお読みになり、大切に保管してください。

### 目次

クイックセットアップ(装置のセットアップ)	83
クイックセットアップ(蓋の開け方と餌の投入方法)	84
部品リスト	85
製品概要	86, 87, 88
製品の使用方法	89
表示ランプの説明	90
クリーニングの手引き	91
トラブルシューティング	92
FAQ(よくある質問)	93, 94
お客様へ...大切なお知らせ	94
安全に使用方法	95
基本仕様	96

### クイックセットアップ(装置のセットアップ)

#### ■ 予備の電池の取り付け(電池は別売りです)

(「電池を取り付ける前に、フード保管コンテナに餌が入っていないことを確認してください。」)

- ネジを外し、本体裏面のバッテリーカバーをスライドさせて外します。
- 単三電池を本体裏面のバッテリーボックスに取り付けます(正しい向きで取り付けてください)。
- カバーを所定の位置にスライドさせて、ネジを締めます。

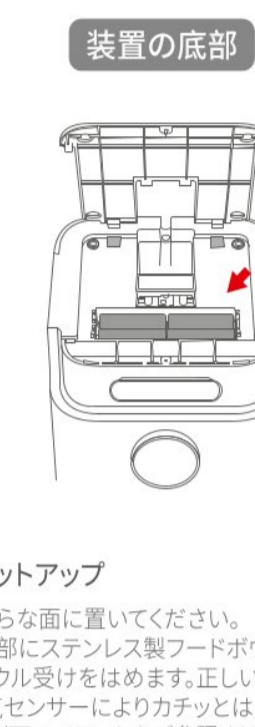
\* 乾電池の残量が少なくなったら、必ず電池を交換してください(アルカリ乾電池のみを使用してください)。

#### ■ 電源アダプターを接続します

電源アダプターをフード保管コンテナから取り出し、本体裏面の電源アダプターポートに差し込んでください。

#### ■ 本体のセットアップ


- 装置は平らな面に置いてください。
- 装置の底部にステンレス製フードボウルを装着したフードボウル受けをはめます。正しい位置に収まった後、磁気センサーによりフットを止め込むことができます。(下のイラストをご確認ください)



### クイックセットアップ(蓋の開け方と餌の投入方法)

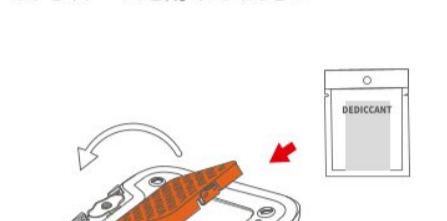
#### ■ 蓋を開ける

「蓋を開ける」ボタンを長押しして蓋を持ち上げます。(下のQRコードをスキャンすると蓋の開け方の詳細がわかります)



#### ■ 乾燥剤をセットする

蓋を平らな所に置き、乾燥剤用ケースを開けます。ケース内で均等に広がるように乾燥剤の袋を敷き詰めてから、ケースを閉めてください。




#### ■ キャットフードを入れる

- ドライキャットフードを投入します。(MAXラインを超えないようにしてください)
- 蓋を閉めます。キャットフードのサイズは5mm~12mmのタイプにしてください。

#### ■ アプリを使って接続する

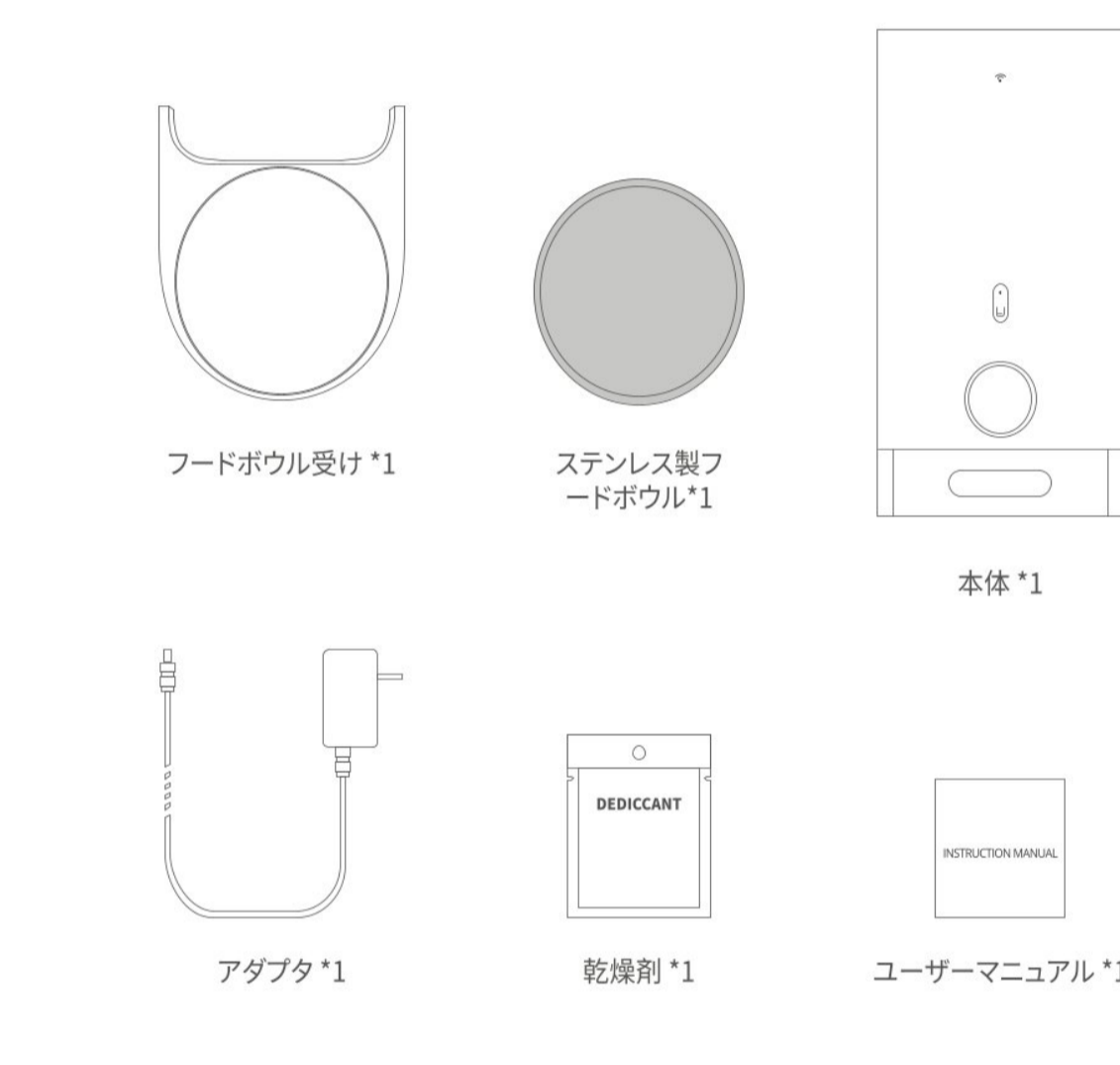
App StoreまたはPlay Storeから「PETKIT」アプリをダウンロードしてください。「装置リスト」の右にある「App-Click」のホームページをクリックし、対応する装置を追加します。画面の指示に従って装置に接続します。



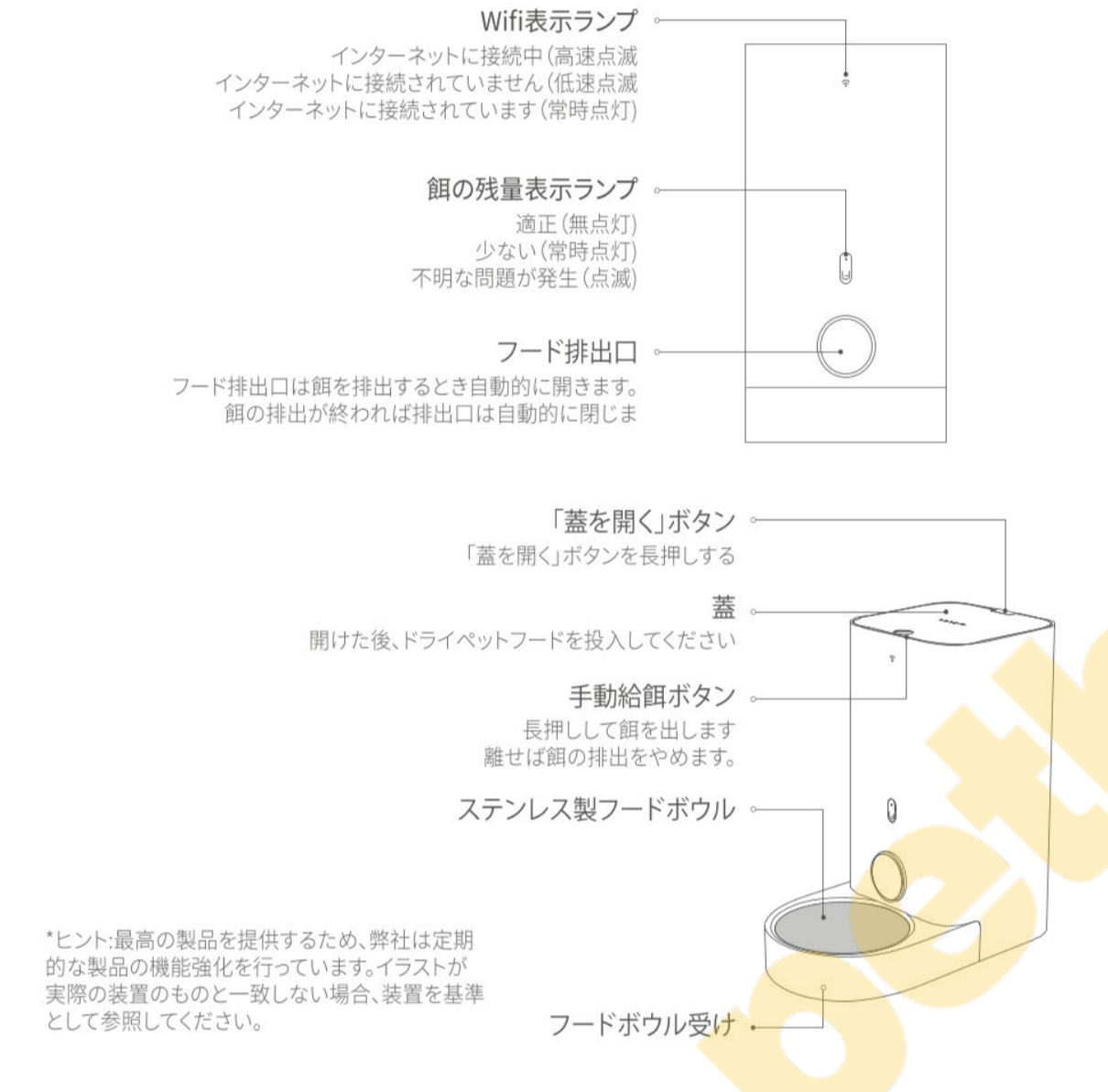
QRコードをスキャンして「PETKIT」アプリをダウンロードする

### 部品リスト

\*装置をセットアップする前に、必要な部品がすべて揃っているかどうかを確認してください。(本製品には電池やドライバは付属していません。別途購入が必要となります。)



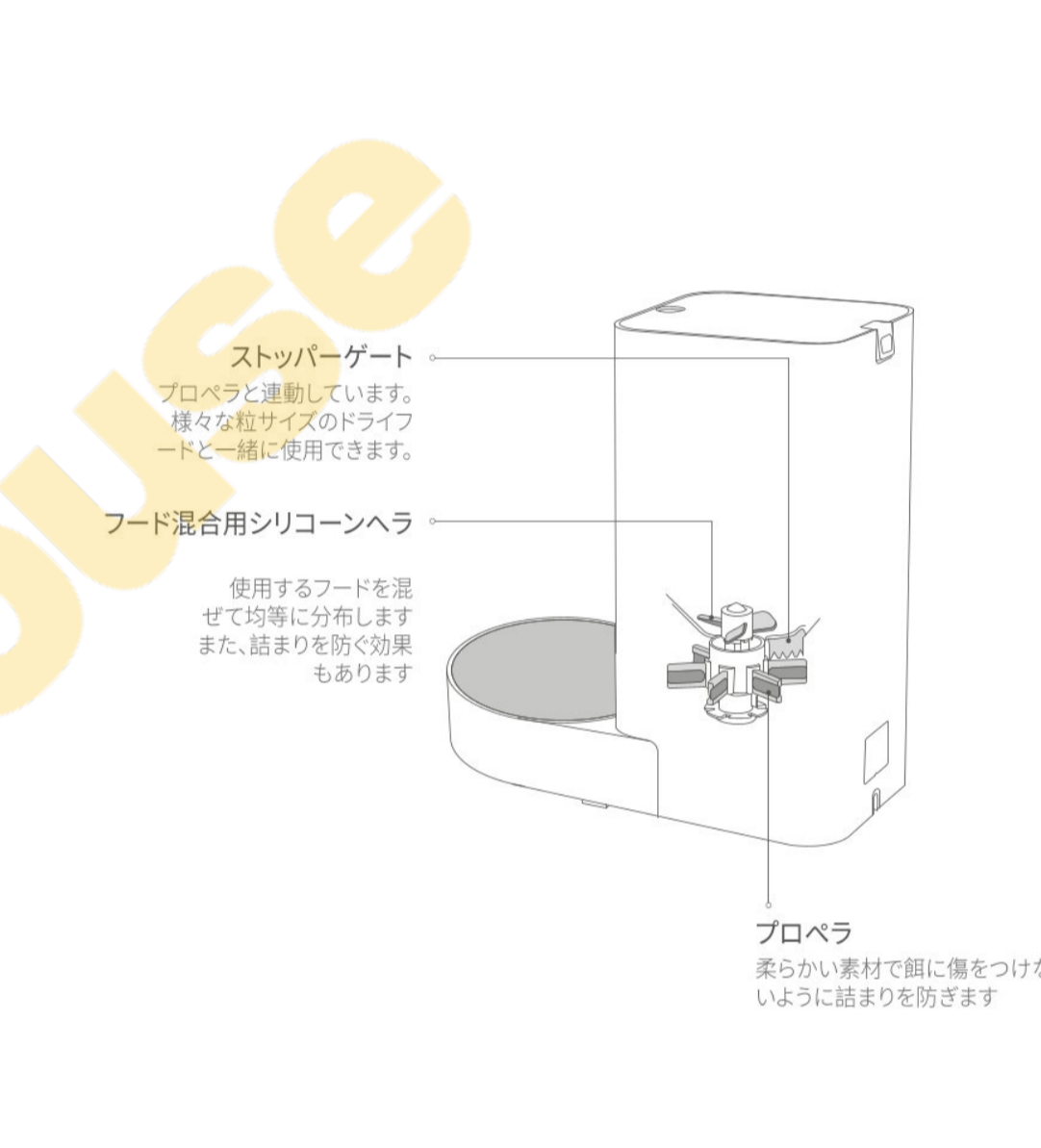
### 製品概要



- Wifi表示ランプ: インターネットに接続中(高速点滅)、インターネットに接続されていません(低速点滅)、インターネットに接続されています(常時点灯)
- 餌の残量表示ランプ: 適量(常時点灯)、少ない(常時点灯)、不明な問題が発生(点滅)
- フード排出口: フード排出口は餌を排出するときに自動的に開きます。餌の排出が終われば排出口は自動的に閉じます。
- 「蓋を開く」ボタン: 「蓋を開く」ボタンを長押しする
- 蓋: 開けた後、ドライバットフードを投入してください
- 手動給餌ボタン: 長押しして餌を出します。長押しは餌の排出をやめます。
- ステンレス製フードボウル
- フードボウル受け

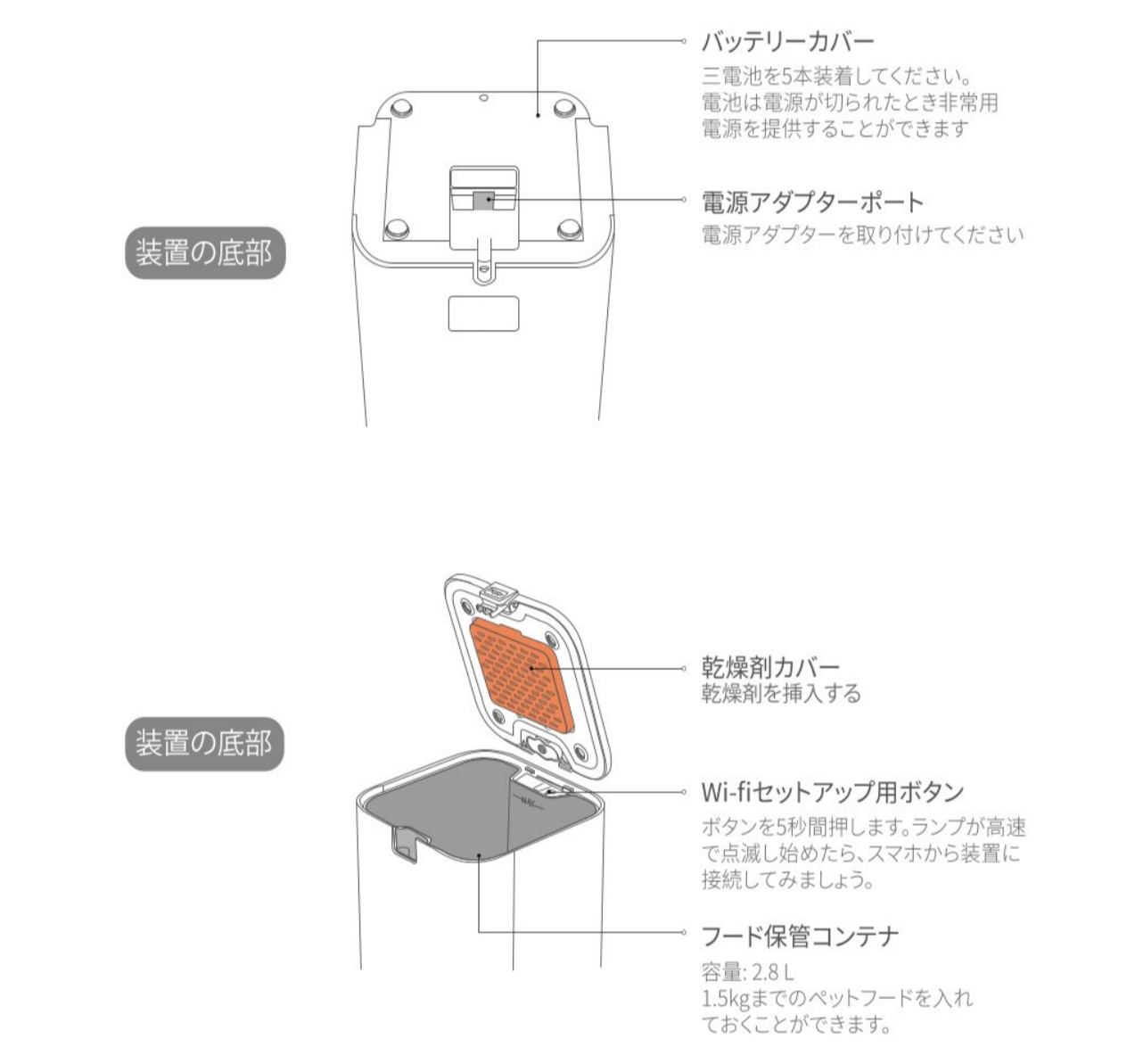
\* ヒート-最高の製品を提供するため、弊社は定期的な製品の機能強化を行っています。イラストが実際の装置のものに一致しない場合、装置を基準として参照してください。

### 製品概要



- ストッパーゲート: フロベラと接続しています。様々なサイズのドライバットと一緒に使用できます。
- フード混合用シリコンヘラ: 使用するフードを混ぜて均等に分布させます。また、結まりを防ぐ効果もあります。
- フロベラ: 柔らかい素材で餌に傷をつけないように詰まりを防ぎます。

### 製品概要



- バッテリーカバー: 三電池を本装置に入れてください。電池と電圧が対応したときに常用電源を提供することができます。
- 電源アダプターポート: 電源アダプターを取り付けてください。
- 乾燥剤カバー: 乾燥剤を挿入する
- Wi-Fiセットアップ用ボタン: ボタンを5秒間押しします。ランプが高速で点滅し始めるから、スマホから装置に接続していきましょう。
- フード保管コンテナ: 容量: 2.8L、1.5kgまでのペットフードを入れておくことができます。

### 製品の使用方法

#### ■ 手動給餌

手動給餌ボタンを長押しします。フード排出口が開き、餌が出ます。ボタンを離すと、フード排出口が閉まり、餌の排出をやめます。

#### ■ アプリを使った遠隔での給餌

PetKitアプリのリモートコントロールで「リアルタイム」に餌を出したり、時間を設定して餌を出すことができます。

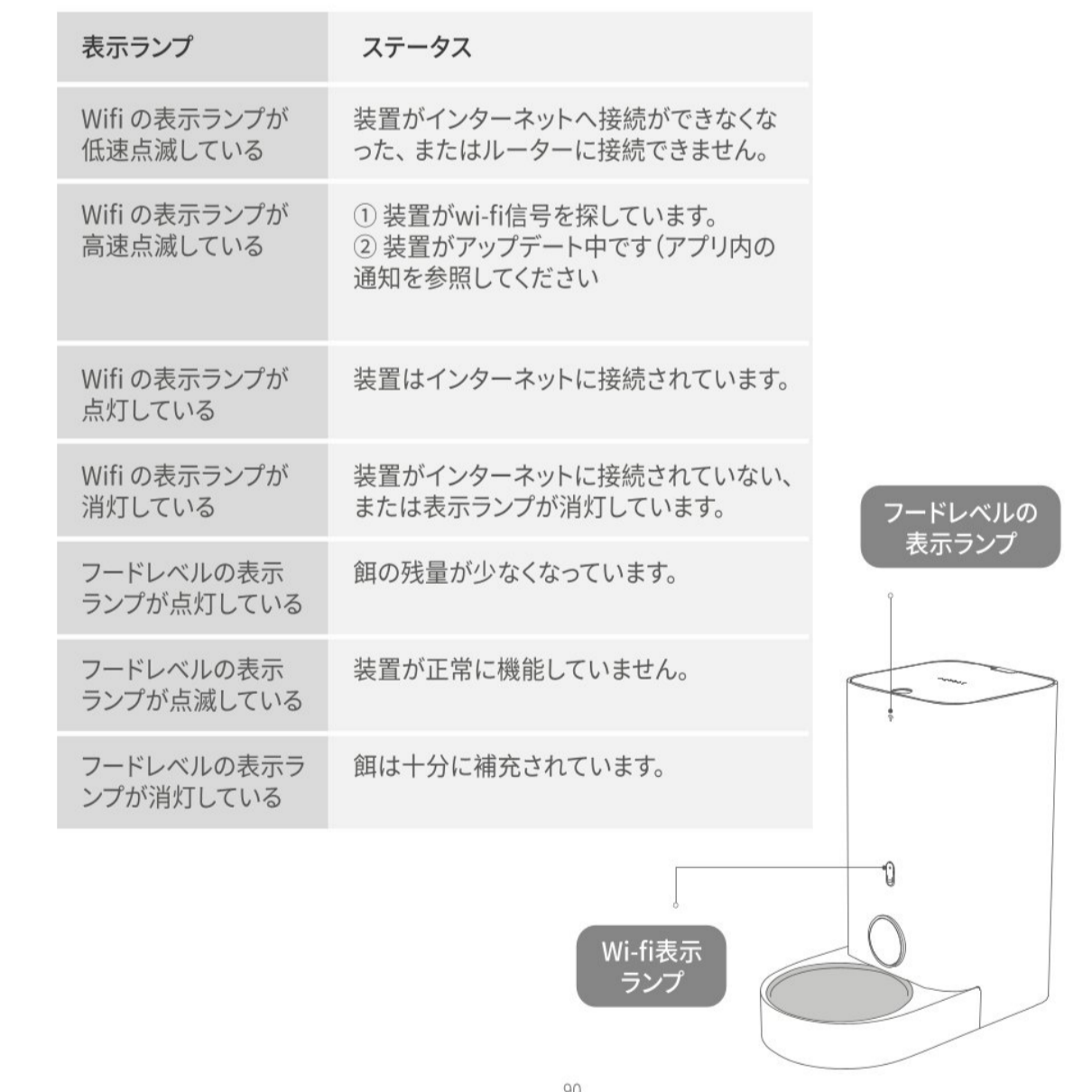


QRコードをスキャンすると、Wi-Fiを使って接続する方法をビデオで見ることができます。



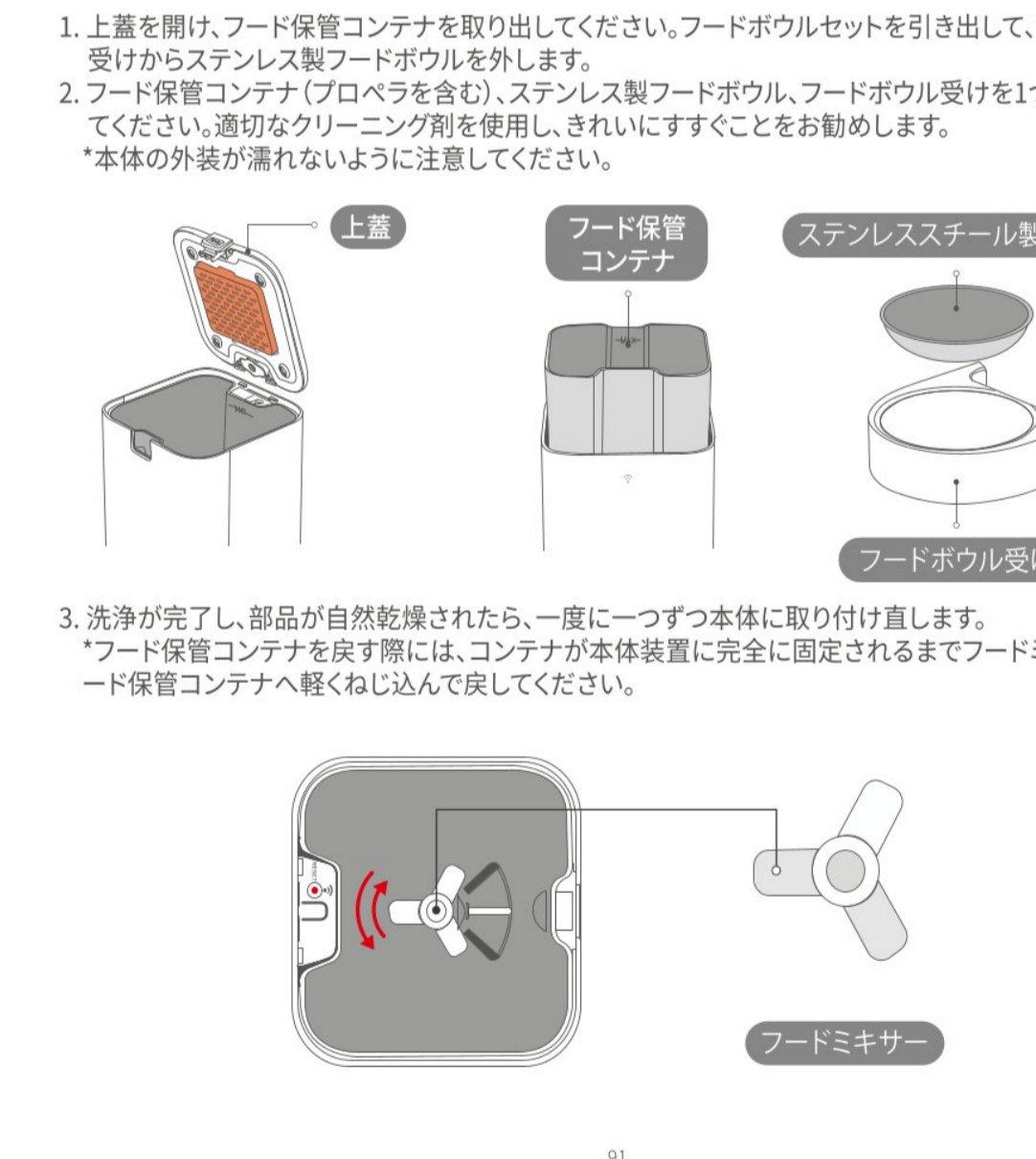
### 表示ランプの説明

表示ランプ	ステータス
Wifiの表示ランプが低速点滅している	装置がインターネットへ接続できなくなっています。
Wifiの表示ランプが高速点滅している	① 装置がWi-Fi信号を探しています。 ② 装置がアップデート中です(アプリ内の通知を参照してください)
Wifiの表示ランプが点灯している	装置はインターネットに接続されています。
Wifiの表示ランプが消灯している	装置がインターネットに接続されていない、または表示ランプが消灯しています。
フードレベルの表示ランプが点灯している	餌の残量が少なくなっています。
フードレベルの表示ランプが点滅している	装置が正常に機能していません。
フードレベルの表示ランプが消灯している	餌は十分に補充されています。



### クリーニングの手引き

- 上蓋を開け、フード保管コンテナを取り出してください。フードボウルセットを引き出して、フードボウル受けからステンレス製フードボウルを外します。
- フード保管コンテナ(フロベラを含む)、ステンレス製フードボウル、フードボウル受けを1つずつ掃除してください。適切なクリーニング剤を使用し、きれいにすすぐをお勧めします。  
\* 本体の外装が濡れないように注意してください。
- 洗浄が完了し、部品が自然乾燥したら、一度に一つずつ本体に取り付け直します。  
\* フード保管コンテナを戻す際には、コンテナが本体装置に完全に固定されるまでフードミキサーをフード保管コンテナへ軽く押し込んで戻してください。



### トラブルシューティング

表示ランプに問題が生じた(点灯しない)か、手動で餌の排出ができない場合は、まずはアプリの設定を確認するか、プラグを抜いて再度差し直してみてください。

Wifi表示ランプが正しく点滅していません。	① 装置がインターネットに接続できなくなりました。お住まいの地域のインターネットをご確認ください。 ② インターネットが正常に機能している場合は、アプリ内の「設定」ページを開き、右上の「設定」をクリックして、お使いの装置のWi-Fi接続を構成してください。
フードレベル表示ランプが常時点灯している。	餌の残量が少なくなっています。今すぐ餌を追加してください。

\* 他: その他の障害のトラブルシューティングや日常のメンテナンス情報は、アプリ内の情報を参照してください。

### FAQ(よくある質問)

- フレッシュエレメントミニがインターネットに接続できなくなりました。  
フレッシュエレメントミニがご自宅のルーターへの接続ができなくなった場合、装置がオフラインになる原因となります。この問題の考えられる原因には:
  - 自宅が停電が発生した。その場合、ルーターが動作せず、フレッシュエレメントはバッテリー電源に切り替わります。電池が入っていない場合、電源が回復するまで装置は動作しなくなります。電池が切れるまでは、フレッシュエレメントは正常に動作します。ただし、アプリは装置に接続できなくなります。この間、スケジュールされている給餌の記録は「不明」とラベル付けされます。(※モ: インターネット接続が復旧すると、最大10件までの給餌記録しか更新できません。それ以前の記録はすべて「不明」となります。「不明」の更新中は給餌スケジュールの調整ができなくなります。)
  - 自宅がインターネット接続が切断されている(これには、インターネットプロバイダーがご自宅へのインターネットサービスを切断しているなどの理由が考えられます)。この間、フレッシュエレメントは正常に動作します。ただし、アプリは装置に接続できなくなります。この間、スケジュールされている給餌の記録は「不明」とラベル付けされます。(※モ: インターネット接続が復旧すると、最大10件までの給餌記録しか更新できません。それ以前の記録はすべて「不明」となります。「不明」の更新中は給餌スケジュールの調整ができなくなります。)

### FAQ(よくあるご質問)

- フレッシュエレメントミニがスケジュール通りに餌を排出していません。  
特定のスケジュールに基づいて餌を排出する際に、フレッシュエレメントは1回ごとに一定量のフードを排出します。1回分は約5gです。1回分の実際の量は、餌の種類や粒の大きさ、餌の密度などに応じて変わります。フード保管コンテナが満杯になると、1回分の餌は重量が比較的一定になります。ほとんどの場合、設定で排出量を調整することができます。餌の残量が少なくて、割り当ての分量が少なくなることがあります。フード保管コンテナには、十分に満量の餌が入っているかどうかを確認してください。

### お客様へ...大切なお知らせ

- この度はPETKITスマートフィーダーミニをご購入いただきありがとうございます。PETKITは、科学技術の実践を通じて、あなたとペットのより良い暮らしを実現するために努力しています。
- ご使用になる前に、本装置の取扱説明書をお読みください。本装置を取り付けて使用する際は、以下の安全ガイドラインを読み、同意してください。
- PETKITは、本装置の不適切な使用によって引き起こされた事故や損失についていかなる法的責任も負いません。
- PETKITは、この文書の法的権利を有します。

### 安全に使用方法

- 以下の注意事項を守らない場合、装置の故障や不慮の事故の原因となることがあります。
  - ユーザーマニュアルの指示に従って、装置を取り付けて使用してください。
  - 本装置は3か月未満のペットにはお勧めできません。
  - 屋内だけでなく使用してください。
  - 本装置は低電圧下でも動作しますが、それでもペットが電源ケーブルで噛んだ場合、電力を失う可能性があります。ペットがコードを噛まないように注意してください。
  - 純正の電源アダプターのみを使用してください。他のものを使用すると、装置に損傷を与えたり、安全上のリスクが発生する可能性があります。
  - 装置が水平な面に置かれていることを確認してください。装置が傾いていると、正しく機能しない場合があります。
  - 乾燥タイプのペットフードのみを使用してください。それ以外のものを入れると装置が正常に機能せず、ペットの安全を脅かす可能性があります。
  - ペットが本装置を横転させないようにするために、角や壁際に置くことをお勧めします。
  - 餌を排出する際は、フード排出口を妨害しないようにしてください。
  - 本体が濡れないようにしてください。
  - 本装置を長期使用せずに放置する場合は、電池を取り出して電源ケーブルを抜いてください。
  - 子供は大人の監視下でしか本装置を操作できないようにしてください。
  - 不必要な損傷や怪我を避けるために、本装置の修理は修理技術者のみに許可することを推奨します。
  - 長期間にわたり装置を使わない予定の場合は、装置に搭載されているバッテリーが十分に充電されていることを確認してください(本装置はアルカリ乾電池のみ使用してください)。
  - 本装置の操作に問題が発生した場合は、カスタマーサービスに連絡してください。

### 基本仕様

製品名	フレッシュエレメントミニ(PETKIT FRESH ELEMENT)
製品コード	P530
製品寸法(mm)	315mm*319mm*170mm
推奨対象	猫
製品の総重量	2.8kg
ワイヤレス接続	Wi-Fi
定格電圧	6VDC
定格電力	6W/1000 mA

# 繁體

PETKIT

## 小佩智能餵食器 Mini 使用說明書

使用產品前請仔細閱讀使用說明書，並妥善保管

### 目錄

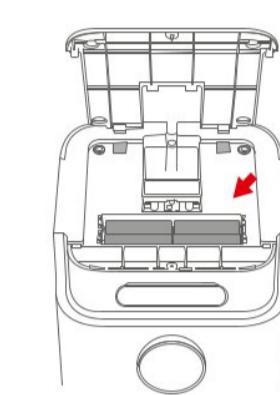
快速上手(機器安裝)	99
快速上手(開蓋添糧)	100
配件清單	101
產品簡介	102,103,104
產品使用	105
指示燈說明	106
清洗指導	107
故障排除表	108
FAQ	109,110
敬告使用者	110
使用安全指導	111
基本參數資訊	112

### 快速上手(機器安裝)

#### ■ 專用電池安裝(電池需自行購買)

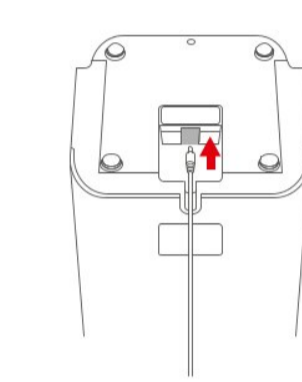
- (安裝電池前請確保機內無糧)
- 卸下螺絲，清除底蓋。
  - 請將四顆5號電池放入電池盒。(請注意正負極)
  - 蓋上底蓋並安裝螺絲。
- \*強烈建議在小佩前檢查以及更換新電池。低電量時請及時更換電池。(僅可使用鹼性電池)

底部



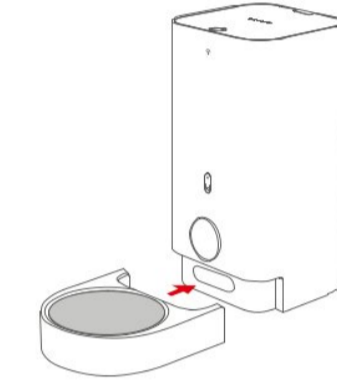
#### ■ 連接變壓器

從糧桶內取出變壓器，插入主機底部的變壓器插孔。



#### ■ 安裝主機

- 請將主機放置在水平表面。
- 將食盆靠近主機底部，請力裝置螺絲導引套裝於對應主機對應位置。(如下圖所示)



### 快速上手(開蓋添糧)

#### ■ 打開上蓋

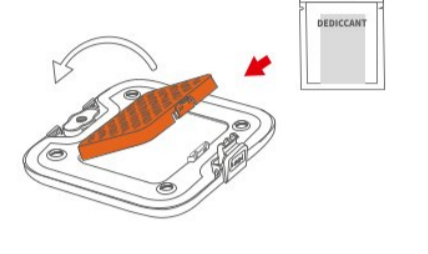
按照箭頭方向上蓋。(可掃描下方QR-Code查看開蓋提示)



開蓋指示

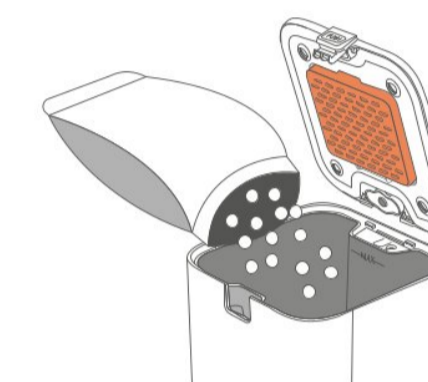
#### ■ 放入乾燥劑

取平上蓋，打開乾燥劑盒，把乾燥劑包均勻平鋪於內部，然後蓋好乾燥劑盒。



#### ■ 添加糧種

- 加入寵物乾糧。(請勿超過Max線)
- 蓋好上蓋。建議糧種尺寸在5-12mm。



#### ■ 連接App

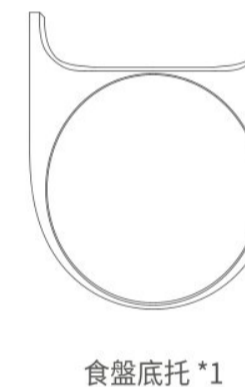
從App Store或安卓Play商店下載程式「小佩寵物」，進入App「首頁」，點一下「裝置清單」右側的「+」新增設備數量，根據提示綁定裝置即可。



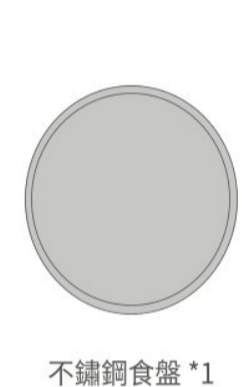
掃描下載「小佩寵物」App

### 配件清單

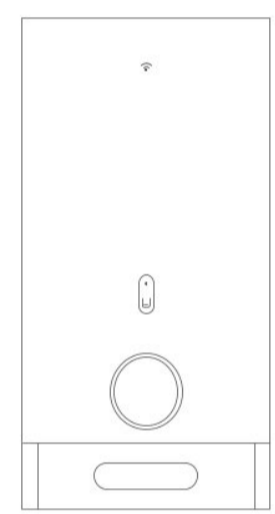
\*在安裝使用前，請先做好配件確認。(本產品不配備電池和螺絲起子，需自行購買)



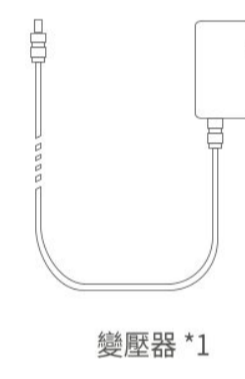
食盆底托 \*1



不銹鋼食盆 \*1



主機 \*1



變壓器 \*1



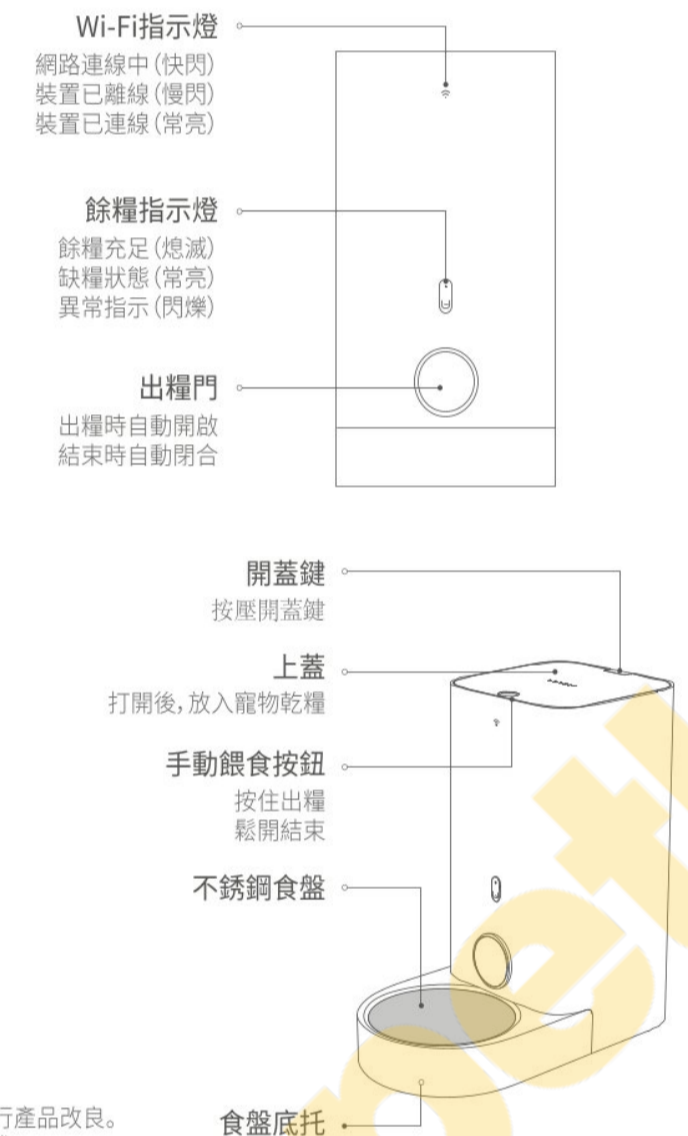
乾燥劑 \*1



說明書 \*1

101

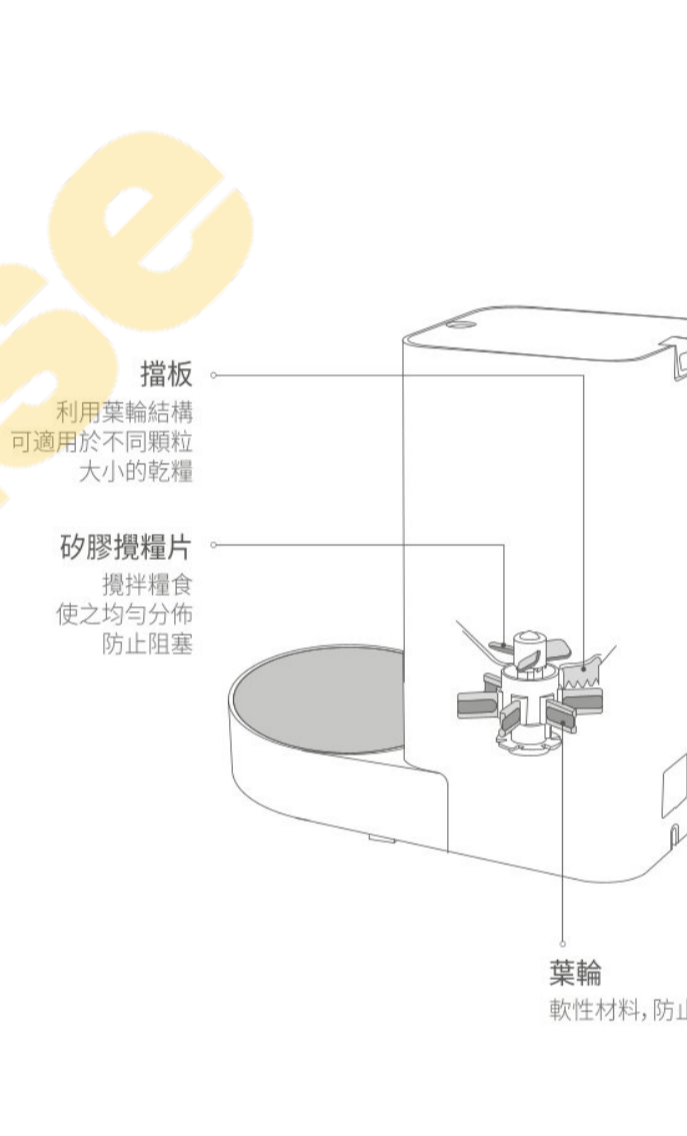
### 產品簡介



\*注：為了提供更好的產品，我們會定期進行產品改良。產品圖片與實物稍有不同時，請以實物為準。

102

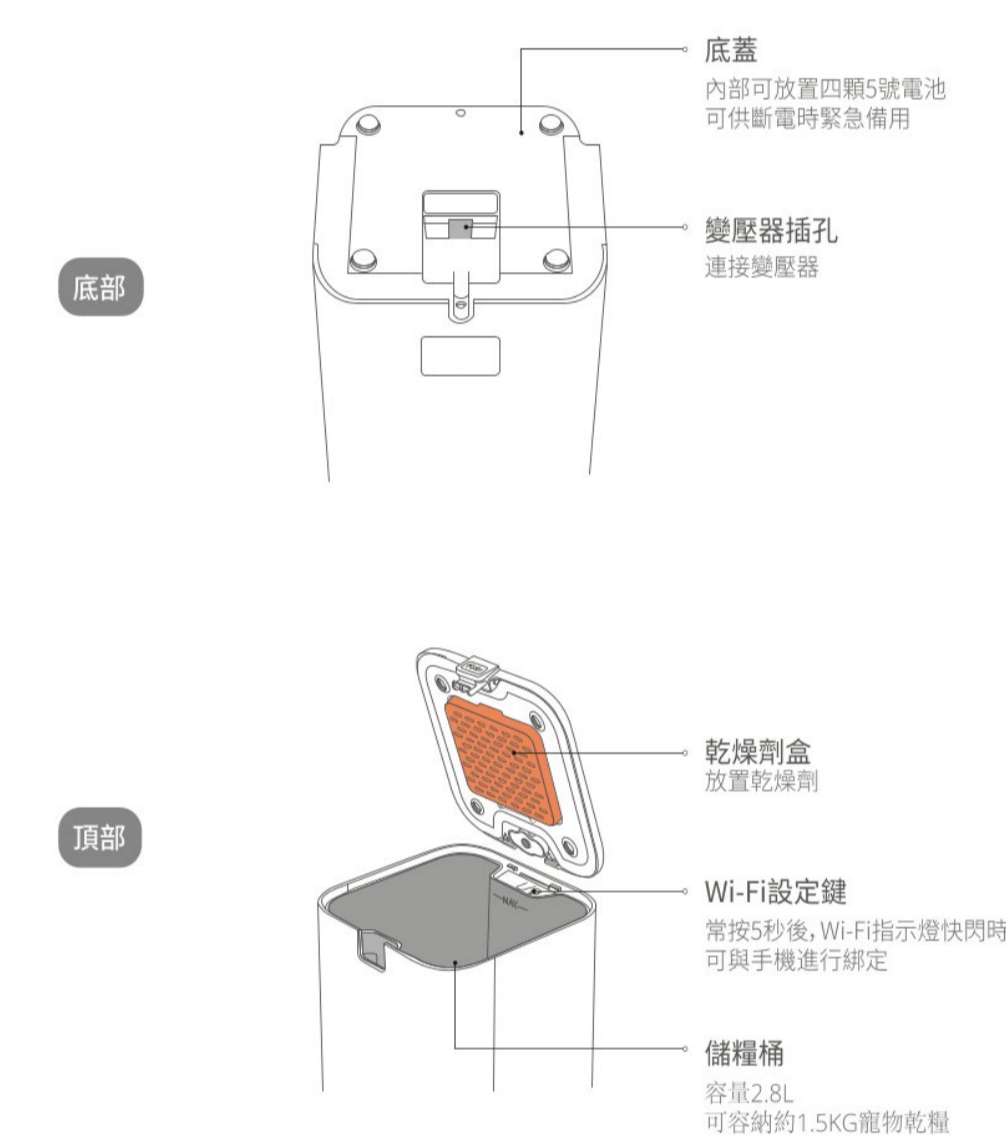
### 產品簡介



葉輪  
軟性材料，防止卡塞

103

### 產品簡介



儲糧桶  
容積2.8L  
可容納約1.5KG寵物乾糧

104

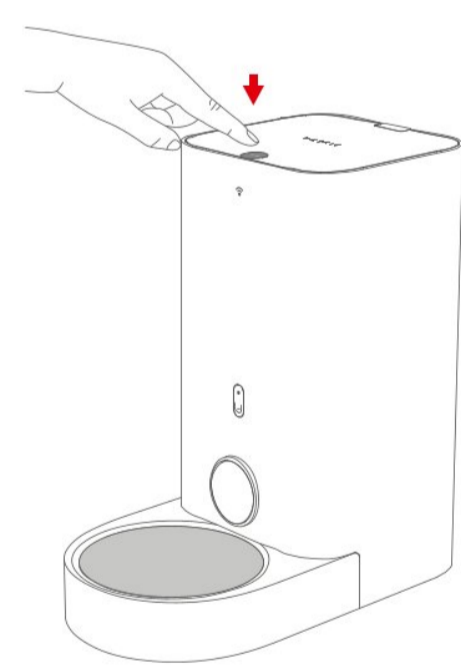
### 產品使用

#### ■ 手動餵糧

按住手動餵糧按鈕，出糧門開啟，開始出糧；鬆開手，出糧門關閉，結束出糧。

#### ■ App遙遠控制出糧

透過小佩寵物App遠端控制可即時出糧或定時出糧。



掃描QR Code觀看Wi-Fi綁定影片

105

### 指示燈說明

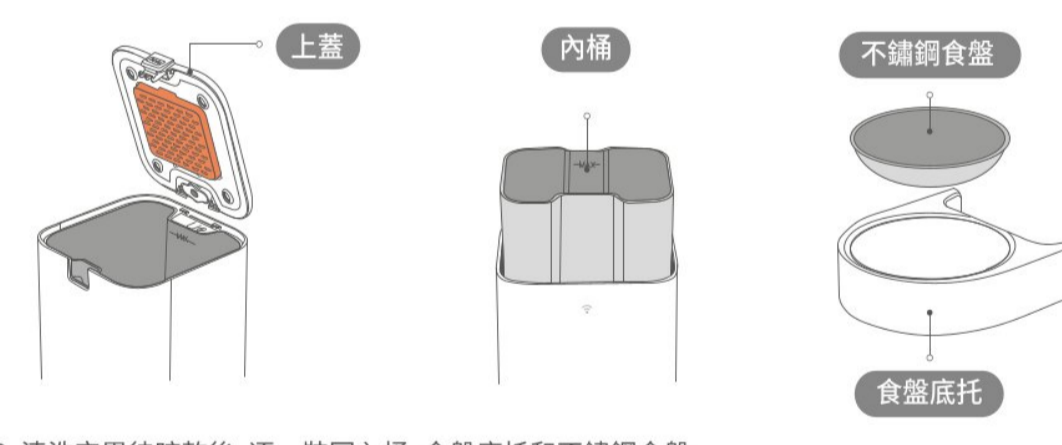
指示燈	狀態
Wi-Fi燈閃爍	置離線，未能連結到伺服器
Wi-Fi燈快閃	① 裝置進入待連接狀態，可進行綁定和網絡連接動作。 ② 裝置正在升級(請參考App頁面提示)
Wi-Fi燈長亮	裝置已連線
Wi-Fi燈熄滅	裝置未綁定，或者指示燈被設定成關閉狀態
餘糧指示燈長亮	裝置處於缺糧狀態
餘糧指示燈閃爍	裝置故障指示
餘糧指示燈熄滅	裝置餘糧充足



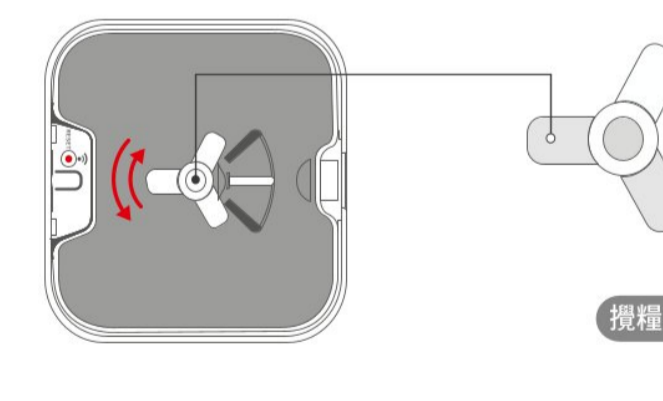
106

### 清洗指導

- 打開上蓋，取出內桶；拉取下食盤組，並分開不銹鋼食盆和食盆底托。
- 逐一清洗內桶(含內部葉輪)、不銹鋼食盆和食盆底托，建議加入適量洗潔精，並沖洗乾淨。  
\*注意：機外殼不可浸水或泡水。



- 清洗完畢待乾燥後，逐一裝回內桶、食盆底托和不銹鋼食盆。  
\*安裝內桶時，輕旋攪糧片直至內桶完全嵌入餵食器主機。(如圖所示)



107

### 故障排除表

友情提示：如果出現亮燈問題(指示燈不亮)或無法手動出糧，請先檢查App設定或拔除電源重試。

Wi-Fi指示燈異常閃爍	① 檢查網絡線，請檢查所處環境的網絡狀況； ② 如果網絡正常，請進入App餵食器頁面，按一下右上角設定按鈕，重新配置Wi-Fi。
餘糧指示燈長亮	目前處於缺糧狀態，請及時補充糧種

註：其他故障排除詳情，日常維護內容，請參考App提示。

108

### FAQ

#### I. 餵食器Mini離線：

一、餵食器與家裡的路由器斷開會導致裝置離線，出現這種情況的原因可能是：  
1. 家中停電，此時路由器不工作，餵食器切換到使用電池模式，若無電池則不會工作。在電池用完前，餵食器將保持正常運轉，但App無法知道餵食器的餵食狀態，這段時間內產生的餵食記錄會標註為「未知」。注意：網絡恢復後，只能更新最多10條餵食記錄的狀態，且在該段期間內無法更改餵食計畫。

2. 家中斷線(可能由網絡供應商故障等原因)，此時餵食器正常運轉，但是App無法知道餵食器的餵食狀態，這段時間內產生的餵食記錄會標註為「未知」狀態，網絡恢復後會更新狀態。注意：網絡恢復後只能更新最多10條餵食記錄的狀態，且在該段期間內無法更改餵食計畫。

109

### FAQ

#### II. 餵食器Mini出糧不準確：

餵食器採用固定容量的方式實現按份出糧，每份大約5g，實際重量和主糧的顆粒大小、密度有關，滿糧的情況下每份的重量相對固定，平時使用時可根據實際的情況進行出糧設計，餵食器缺糧的情況下出糧可能會偏少，請盡量保證餵食器內一直有足夠的糧食。

### 敬告使用者

- 感謝您選購小佩智慧型餵食器Mini，小佩致力於用科技為您和您的愛寵創造更好的生活。
- 使用前請仔細閱讀本產品說明書。一經安裝或使用，即表示您已經仔細閱讀並接受下列安全指導。
- 由於違規操作而導致的任何意外及損失，本公司概不負責亦不承擔任何法律責任。
- 本變明的解釋權與修改權歸本公司所有。

110

### 使用安全指導

- \*不遵守下列條款可能導致產品無法正常使用，或其他意外損失。
- 請嚴格按照說明書安裝和使用裝置。
- 三個月內的幼寵不建議用此裝置。
- 請在室內環境使用。
- 本裝置處於低電壓模式，但寵物觸摸電線仍會引發漏電，請正確引導使用。
- 請使用原廠變壓器，否則會損壞裝置或者造成安全隱患。
- 保持水平放置，請勿打翻裝置，否則會導致裝置不正常工作。
- 請勿將寵物乾糧以外的所有物品落入糧桶，否則會造成裝置使用異常，甚至造成寵物安全問題。
- 為防止寵物撲倒該產品，建議放置角落或者靠牆處。
- 出糧時，請勿觸摸出糧門。
- 本產品主機禁止進水或泡水。
- 如長時間不使用或移動本產品，請移除電池，並拔除電源線。
- 如有兒童使用此裝置，請確保在成人的引導下使用。
- 除維修人員外，其他人不得對本產品進行維修，以免造成各種意外傷害。
- 如主人需外出，請檢查電池盒內的電池，確保電池電量充足(本產品僅適用於鹼性電池)。
- 如遇產品使用問題請及時聯絡客服。

111

### 基本參數資訊

產品名稱	小佩智慧型餵食器Mini
產品型號	P530
整體尺寸(mm)	315mm*319mm*170mm
建議寵物類型	貓
機體重量	2.8kg
無線連接	Wi-Fi連接
額定電壓	6VDC
額定功率	6W/1000 mA

112

# 한국어

<p style="text-align: center;">PETKIT</p> <p style="text-align: center;"><b>프레쉬 엘리먼트 미니</b> 사용 설명서</p> <p style="text-align: center; font-size: small;">제품 사용 전 사용 설명서를 주의 깊게 읽고 잘 보관해 주세요.</p>	<p><b>목차</b></p> <p>빠른 설정(제품 설정) ..... 115</p> <p>빠른 설정(뚜껑 열기 및 사료 추가하기) ..... 116</p> <p>구성품 목록 ..... 117</p> <p>제품 요약 ..... 118,119,120</p> <p>제품 사용 ..... 121</p> <p>표시등 안내 ..... 122</p> <p>청소 가이드 ..... 123</p> <p>문제 해결 ..... 124</p> <p>자주 묻는 질문(FAQ) ..... 125,126</p> <p>고객님께 드리는 말씀 ..... 126</p> <p>제품을 안전하게 사용하기 위한 방법 ..... 127</p> <p>기본 사양 ..... 128</p>	<p><b>빠른 설정(제품 설정)</b></p> <p><b>■ 배터리 설치(배터리는 별매품)</b> *배터리를 설치하기 전에 사료 보관통에 사료가 비어 있는 상태인지 확인하세요.</p> <ol style="list-style-type: none"> <li>1. 나사를 풀고 제품 하단 배터리 커버를 열어서 분리합니다.</li> <li>2. AA 사이즈 배터리를 5개를 배터리의 장착함에 설치합니다(각 배터리가 올바른 방향으로 설치되었는지 확인 필요).</li> <li>3. 배터리 커버를 닫아서 장착하고 나사를 조입니다.</li> </ol> <p>*장기간 여행을 떠날 경우 여행 출발 전 배터리를 교체하는 것이 좋습니다. 배터리 전압이 약해졌을 경우 반드시 배터리를 교체해 주세요(알카리안 배터리만 사용).</p> <p><b>■ 전원 아댑터 연결</b> 사료통에서 전원 아댑터를 꺼내 제품 본체 하단의 전원 아댑터 연결구에 연결합니다.</p> <p><b>■ 제품 본체 설정</b> 1. 제품을 바닥이 평평하고 고른 장소에 설치합니다. 2. 사료 그릇을 제품 하단에 장착합니다. 그릇을 올바른 위치에 놓으면 자석 센서가 제대로 장착되도록 그릇을 부착시킵니다(아래 그림 참조).</p>	<p><b>빠른 설정(뚜껑 열기 및 사료 추가하기)</b></p> <p><b>■ 뚜껑 열기</b> *뚜껑 열기 버튼을 누른 상태에서 뚜껑을 열어줍니다. 아래의 QR 코드를 스캔하여 뚜껑을 여는 방법을 확인하세요.</p> <p><b>■ 제품제 맥 장착</b> 뚜껑을 열어둔 상태에서 제품제 맥을 끼워주세요. 제품제 맥이 고르게 투입되도록 맥을 휘저어 준 다음, 뚜껑을 닫습니다.</p> <p><b>■ 고양이 사료 추가</b> 1. 건조된 고양이 사료를 넣습니다(최대치 표시선을 초과하여 사료 추가 금지). 2. 뚜껑을 닫습니다. *고양이 사료 알갱이의 지름은 5-12mm 사이여야 합니다.</p> <p><b>■ 앱을 사용하여 제품에 연결하기</b> Apple App Store 또는 Play 스토어에서 "PETKIT" 앱을 다운로드합니다. 앱의 홈 페이지로 들어가서 "기기 목록" 오른쪽에 있는 "+" 버튼을 탭하여 기기들 추가합니다. 안내에 따라 기기를 연결합니다.</p>																				
<p><b>구성품 목록</b></p> <p>* 제품을 설치하기 전에 필요한 구성품이 모두 들어 있는지 확인하세요. 제품에는 배터리 및 스크루 드라이버가 동봉되어 있지 않습니다. 배터리 및 스크루 드라이버는 별도로 구매해야 합니다.</p> <p>사료 그릇 받침대 *1    스테인리스 스틸 사료 그릇 *1</p> <p>제품 본체 *1</p> <p>아댑터 *1    제습제 *1    사용자 설명서 *1</p>	<p><b>제품 요약</b></p> <p><b>WiFi 표시등</b> 인터넷 연결 중(빨간색 깜빡임) 인터넷 연결 안 됨(노란색 깜빡임) 인터넷에 연결됨(계속 불이 켜짐)</p> <p><b>사료 레벨 표시등</b> 작동(불이 꺼짐) 보통(계속 켜짐) 알 수 없는 문제(깜빡임)</p> <p><b>사료 배출 도어</b> 사료를 공급할 때 사료 배출 도어가 자동으로 열립니다. 사료 공급이 끝나면 도어가 자동으로 닫힙니다.</p> <p><b>'뚜껑 열기' 버튼</b> *뚜껑 열기 버튼을 눌러서 뚜껑을 엽니다. 뚜껑을 연 후 건조된 고양이 사료를 투입합니다.</p> <p><b>사료 수동 공급 버튼</b> 버튼을 눌러 사료를 수동으로 공급합니다. 버튼에서 스피커에서 사료 공급이 중단됩니다.</p> <p><b>스테인리스 스틸 사료 그릇</b></p>	<p><b>제품 요약</b></p> <p><b>제품 하단</b> - 나사 - 배터리 커버 - 전원 아댑터 연결구 - 전원 아댑터를 연결합니다.</p> <p><b>제품 상단</b> - 뚜껑 - 제습제 장착부 - 건조제 제거 삽입 - WiFi 설정 버튼 이 버튼을 누르면 뚜껑이 열립니다. 표시등이 꺼지고 앱에서 시작하면 기기들 스마트폰에 연결할 수 있습니다. - 사료 보관통 용량: 1.5kg의 고양이 사료 보관 가능</p>	<p><b>제품 요약</b></p> <p><b>스토피 게이트</b> 프로그래밍과 함께 작동합니다. 물결이 튀어나오지 않도록 사료를 사용 가능합니다.</p> <p><b>실리콘 푸드 믹서 패들</b> 사료를 고르게 공급할 수 있도록 하여 주구 공급 통로가 막히는 것을 방지해 줍니다.</p> <p><b>프로펠러</b> 부드러운 재료로 되어 있으며 공급 통로가 막히는 것을 방지해 줍니다.</p>																				
<p><b>제품 사용</b></p> <p><b>■ 사료 수동 공급</b> 수동 공급 버튼을 누릅니다. 사료 배출 도어가 열리면서 사료 공급이 시작됩니다. 버튼에서 스피커에서 소리가 울리며 사료 공급이 중단됩니다.</p> <p><b>■ 앱을 사용하여 원격으로 사료 공급하기</b> PETKIT 앱의 원격 기능을 사용하여 실시간으로 사료를 공급하거나 공급할 시간을 예약할 수 있습니다.</p> <p>QR 코드를 스캔하여 WiFi를 사용하여 기기를 연결하는 방법을 안내하는 동영상 시청하세요.</p>	<p><b>표시등 안내</b></p> <table border="1"> <thead> <tr> <th>표시등</th> <th>상태</th> </tr> </thead> <tbody> <tr> <td>WiFi 표시등 느리게 깜빡임</td> <td>기기의 인터넷 연결이 끊어졌거나 라우터를 통해 연결할 수 없습니다.</td> </tr> <tr> <td>WiFi 표시등 빠르게 깜빡임</td> <td>1. 기기가 WiFi 신호를 찾는 중입니다. 2. 기기가 업데이트를 진행 중입니다. 앱에서 알림을 참조하세요.</td> </tr> <tr> <td>WiFi 표시등 계속 켜짐</td> <td>기기가 인터넷에 연결되었습니다.</td> </tr> <tr> <td>WiFi 표시등 꺼짐</td> <td>기기가 인터넷에 연결되어 있지 않거나 표시등이 꺼져 있습니다.</td> </tr> <tr> <td>사료 레벨 표시등 계속 켜짐</td> <td>사료 레벨이 낮습니다.</td> </tr> <tr> <td>사료 레벨 표시등 깜빡임</td> <td>기기가 정상으로 작동하고 있지 않습니다.</td> </tr> <tr> <td>사료 레벨 표시등 꺼짐</td> <td>사료 레벨이 적정 수준입니다.</td> </tr> </tbody> </table>	표시등	상태	WiFi 표시등 느리게 깜빡임	기기의 인터넷 연결이 끊어졌거나 라우터를 통해 연결할 수 없습니다.	WiFi 표시등 빠르게 깜빡임	1. 기기가 WiFi 신호를 찾는 중입니다. 2. 기기가 업데이트를 진행 중입니다. 앱에서 알림을 참조하세요.	WiFi 표시등 계속 켜짐	기기가 인터넷에 연결되었습니다.	WiFi 표시등 꺼짐	기기가 인터넷에 연결되어 있지 않거나 표시등이 꺼져 있습니다.	사료 레벨 표시등 계속 켜짐	사료 레벨이 낮습니다.	사료 레벨 표시등 깜빡임	기기가 정상으로 작동하고 있지 않습니다.	사료 레벨 표시등 꺼짐	사료 레벨이 적정 수준입니다.	<p><b>청소 가이드</b></p> <ol style="list-style-type: none"> <li>1. 상단 뚜껑을 열고 사료를 꺼냅니다. 사료 그릇 세트를 잘 씻어내고 스테인리스 스틸 사료 그릇을 사료 그릇 지지대에 분리합니다.</li> <li>2. 사료 보관통(프로펠러 블레이드 포함), 스테인리스 스틸 사료 그릇, 사료 그릇 지지대를 각각 청소합니다. 적절한 세제를 사용하여 물세척하는 것이 좋습니다. *제품 본체의 외부는 물세척해서는 안 됩니다(유리화세요).</li> <li>3. 세척이 끝나고 구성품이 완전히 건조된 후, 제품 본체에 구성품을 하나씩 다시 설치합니다. *사료 보관통을 다시 장착할 때는 보관통이 제품 본체에 완전히 장착될 때까지 사료 믹서용 사료 보관통에 가볍게 돌려서 장착합니다.</li> </ol>	<p><b>문제 해결</b></p> <p>주의 사항: 표시등이 켜지지 않는 등 표시등에 문제가 있거나 사료를 수동으로 공급할 수 없는 경우, 먼저 앱 설정을 확인하거나 제품 전원 코드를 분리한 후 다시 연결해 보세요.</p> <table border="1"> <tbody> <tr> <td>WiFi 표시등이 올바르게 깜빡이지 않아요.</td> <td> <ol style="list-style-type: none"> <li>① 기기의 인터넷 연결이 끊어졌습니다. 인터넷 연결에 문제가 없는지 확인하세요.</li> <li>② 인터넷이 정상적으로 작동하는 경우, 앱에서 기기 "페이지"를 열고 오른쪽 상단의 '설정'을 탭한 다음 기기의 WiFi 연결을 재구성합니다.</li> </ol> </td> </tr> <tr> <td>사료 레벨 표시등이 계속 켜져 있어요.</td> <td>사료통에 사료가 부족합니다. 지금 사료를 보충해 주세요.</td> </tr> </tbody> </table> <p>참고: 다른 문제에 대한 해결 방법 및 일상적인 유지보수에 대한 정보는 앱에서 알림을 참조해 주세요.</p>	WiFi 표시등이 올바르게 깜빡이지 않아요.	<ol style="list-style-type: none"> <li>① 기기의 인터넷 연결이 끊어졌습니다. 인터넷 연결에 문제가 없는지 확인하세요.</li> <li>② 인터넷이 정상적으로 작동하는 경우, 앱에서 기기 "페이지"를 열고 오른쪽 상단의 '설정'을 탭한 다음 기기의 WiFi 연결을 재구성합니다.</li> </ol>	사료 레벨 표시등이 계속 켜져 있어요.	사료통에 사료가 부족합니다. 지금 사료를 보충해 주세요.
표시등	상태																						
WiFi 표시등 느리게 깜빡임	기기의 인터넷 연결이 끊어졌거나 라우터를 통해 연결할 수 없습니다.																						
WiFi 표시등 빠르게 깜빡임	1. 기기가 WiFi 신호를 찾는 중입니다. 2. 기기가 업데이트를 진행 중입니다. 앱에서 알림을 참조하세요.																						
WiFi 표시등 계속 켜짐	기기가 인터넷에 연결되었습니다.																						
WiFi 표시등 꺼짐	기기가 인터넷에 연결되어 있지 않거나 표시등이 꺼져 있습니다.																						
사료 레벨 표시등 계속 켜짐	사료 레벨이 낮습니다.																						
사료 레벨 표시등 깜빡임	기기가 정상으로 작동하고 있지 않습니다.																						
사료 레벨 표시등 꺼짐	사료 레벨이 적정 수준입니다.																						
WiFi 표시등이 올바르게 깜빡이지 않아요.	<ol style="list-style-type: none"> <li>① 기기의 인터넷 연결이 끊어졌습니다. 인터넷 연결에 문제가 없는지 확인하세요.</li> <li>② 인터넷이 정상적으로 작동하는 경우, 앱에서 기기 "페이지"를 열고 오른쪽 상단의 '설정'을 탭한 다음 기기의 WiFi 연결을 재구성합니다.</li> </ol>																						
사료 레벨 표시등이 계속 켜져 있어요.	사료통에 사료가 부족합니다. 지금 사료를 보충해 주세요.																						
<p><b>자주 묻는 질문(FAQ)</b></p> <p>I. 피더 미니의 인터넷 연결이 끊어졌어요.</p> <p>피더와 가량의 인터넷 라우터의 연결이 끊어지면 기기가 오프라인 상태로 전환됩니다. 이 경우 다음과 같은 문제가 원인이 될 수 있습니다.</p> <ol style="list-style-type: none"> <li>1. 가령에서 전기가 정전되었을 수 있습니다. 이 경우 라우터가 작동하지 않고 피더의 전원 공급이 배터리 전원으로 전환됩니다. 피더에 배터리가 설치되어 있지 않을 경우, 전원이 다시 공급될 때까지 제품이 작동하지 않습니다. 피더는 배터리가 방전될 때까지 정상적으로 작동합니다. 그러나 앱과 기기가 연결되지 않습니다. 이 기간 동안 사료 공급 기록에는 '알 수 없음'이라는 라벨이 추가됩니다. (참고: 인터넷 연결이 복원되면 최대 102개의 사료 공급 기록만 업데이트할 수 있으며, 이 기간에는 사료 공급 예약을 변경할 수 없습니다.)</li> <li>2. 가령에서 인터넷 연결이 끊어질 수 있습니다. 이 문제는 인터넷 서비스 제공업체에서 가령에 현재 인터넷 서비스를 차단하기 때문일 수 있습니다. 이 기간에는 피더가 정상적으로 작동하지만, 앱에서 기기에 연결할 수 없습니다. 이 기간 동안 사료 공급 기록에는 '알 수 없음'이라는 라벨이 추가됩니다. (참고: 인터넷 연결이 복원되면 최대 102개의 사료 공급 기록만 업데이트할 수 있으며, 이 기간에는 사료 공급 예약을 변경할 수 없습니다.)</li> </ol>	<p><b>자주 묻는 질문(FAQ)</b></p> <p>II. II. 피더 미니가 사료를 정상적으로 공급하지 못해요.</p> <p>피더는 일정한 일정에 따라 사료를 공급하기 위해 미리 설정한 양의 사료를 공급합니다. 한 번에 공급되는 양은 약 5g입니다. 실제로 공급되는 사료의 무게는 사료 유형, 사료 알갱이의 크기, 사료의 밀도에 따라 다를 수 있습니다. 사료통이 꼭 차면 배터리 공급되는 양이 대체로 일정합니다. 대부분의 경우 설정에서 공급량을 조절할 수 있습니다. 사료 잔량이 적은 경우 한 번에 공급되는 양이 줄어들 수 있습니다. 사료 보관통에 항상 충분한 양의 사료가 남아 있는지 확인해 주세요.</p> <p><b>고객님께 드리는 말씀</b></p> <ul style="list-style-type: none"> <li>• PETKIT 스마트 피더 미니를 구매해 주셔서 감사합니다. PETKIT은 과학과 기술의 구현을 통해 고객님과 반려묘의 삶의 질을 향상시키기 위해 노력하고 있습니다.</li> <li>• 제품을 사용하기 전에 사용자 설명서를 주의 깊게 읽어 주세요. 이 제품을 설치하고 사용하는 경우 아래에 제시된 안전 가이드라인을 읽고 이에 동의하신 것으로 간주합니다.</li> <li>• PETKIT은 본 기기를 부적절하게 사용하여 야기되는 모든 사고 및 손해에 대해 책임을 지거나 법적 책임을 부담하지 않습니다.</li> <li>• PETKIT은 본 고지의 내용을 해석하고 수정할 권한을 보유합니다.</li> </ul>	<p><b>제품을 안전하게 사용하기 위한 방법</b></p> <ul style="list-style-type: none"> <li>• 아래의 가이드라인을 무시하거나 따르지 않을 경우 기기가 정상적으로 작동하지 않거나 다른 예기치 않은 사고가 발생할 수 있습니다.</li> <li>• 본 기기는 사용자 설명서에 안내된 내용에 따라서만 설치 및 사용해야 합니다.</li> <li>• 본 기기는 생후 3개월 미만의 고양이에게는 권장되지 않습니다.</li> <li>• 본 기기는 실내용에서만 사용해 주세요.</li> <li>• 본 기기는 낮은 전압으로 작동합니다. 그러나 고양이와 전원 코드를 물어뜯을 경우 전원 공급이 중단될 수 있습니다. 고양이가 코드를 물어뜯지 않도록 주의해 주세요.</li> <li>• 제공된 충전 아댑터를 사용해 주세요. 다른 아댑터를 사용할 경우 기기가 손상되거나 안전상의 위험이 발생할 수 있습니다.</li> <li>• 본 기기는 바닥이 평평한 곳에 설치해야 합니다. 제품을 넘어뜨리면 정상적으로 작동할 수 없습니다.</li> <li>• 사료 보관통에는 건조된 사료만 넣어 주세요. 그릇이 없으면 기기가 정상적으로 작동하지 못하거나 고양이와 안전에도 위험이 될 수 있습니다.</li> <li>• 고양이가 본 기기를 넘어뜨리지 못하도록 구석에 설치하거나 벽에 기대어 설치하는 것이 좋습니다.</li> <li>• 본 기기에서 사료가 공급될 때 공급 구멍을 막지 마세요.</li> <li>• 본 기기의 본체가 물에 젖으면 안 됩니다.</li> <li>• 본 기기를 장기간 동안 사용하지 않고 한 자리에 두는 경우 배터리를 모두 제거하고 전원 케이블을 분리하세요.</li> <li>• 어린이는 성인의 지도 하에만 본 기기를 사용할 수 있도록 해야 합니다.</li> <li>• 본 기기를 수리해야 할 경우 불필요한 손상 또는 부상을 방지할 수 있도록 수리 기술자에게 수리를 맡겨야 합니다.</li> <li>• 장기간 동안 본 기기를 방치해야 하는 경우 기기에 설치된 배터리가 전이 용량이 충분해야 합니다. 본 기기에는 알카리안 배터리만 사용해야 합니다.</li> <li>• 본 기기를 사용하면서 문제가 발생할 경우 고객 서비스 센터에 문의해 주세요.</li> </ul>	<p><b>기본 사양</b></p> <table border="1"> <tbody> <tr> <td>제품 이름</td> <td>PETKIT FRESH ELEMENT Mini</td> </tr> <tr> <td>제품 코드</td> <td>P530</td> </tr> <tr> <td>제품 크기(mm)</td> <td>315mm*319mm*170mm</td> </tr> <tr> <td>사용을 권장하는 애완동물</td> <td>고양이</td> </tr> <tr> <td>제품 총 중량</td> <td>2.8kg</td> </tr> <tr> <td>무선 연결</td> <td>Wi-Fi (2G 지원)</td> </tr> <tr> <td>정격 전압</td> <td>6VDC</td> </tr> <tr> <td>정격 소비 전력</td> <td>6W/1000 mA</td> </tr> </tbody> </table>	제품 이름	PETKIT FRESH ELEMENT Mini	제품 코드	P530	제품 크기(mm)	315mm*319mm*170mm	사용을 권장하는 애완동물	고양이	제품 총 중량	2.8kg	무선 연결	Wi-Fi (2G 지원)	정격 전압	6VDC	정격 소비 전력	6W/1000 mA				
제품 이름	PETKIT FRESH ELEMENT Mini																						
제품 코드	P530																						
제품 크기(mm)	315mm*319mm*170mm																						
사용을 권장하는 애완동물	고양이																						
제품 총 중량	2.8kg																						
무선 연결	Wi-Fi (2G 지원)																						
정격 전압	6VDC																						
정격 소비 전력	6W/1000 mA																						



# Italiano

PETKIT

## FRESH ELEMENT Mini MANUALE DI ISTRUZIONI

Si prega di leggere il Manuale d'uso con attenzione prima dell'utilizzo di questo prodotto e conservarlo propriamente.

### TAVOLA DEI CONTENUTI

Configurazione rapida (Configurazione dispositivo)	131
Configurazione rapida (aprire il coperchio e aggiungere il cibo)	132
Lista delle parti	133
Riepilogo del Prodotto	134,135,136
Uso del prodotto	147
Istruzioni Indicazioni Luminose	138
Guida alla pulizia	139
Risoluzione dei problemi	140
Domande frequenti	141,142
Un Messaggio per i nostri Cari Clienti	142
Come utilizzare in sicurezza	143
Specifiche base	144

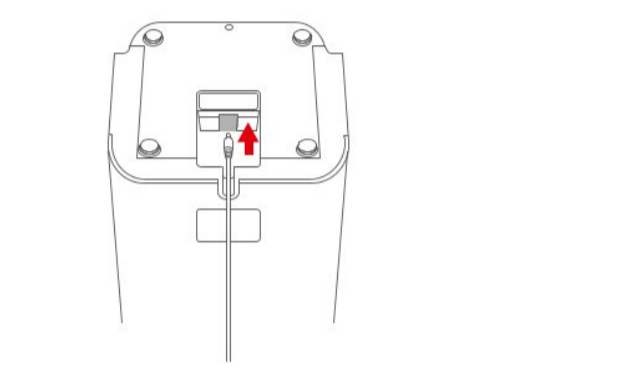
### CONFIGURAZIONE RAPIDA (CONFIGURAZIONE DISPOSITIVO)

#### 1. Installazione delle batterie (batterie vendute separatamente)

1. Rimuovere le viti e sfilare il coperchio della batteria sul fondo del dispositivo.
2. Installare le 5 batterie AA nel compartimento della batteria (assicurarsi che siano state installate nel corretto orientamento).
3. Far scivolare il coperchio posteriore in posizione e stringere le viti.

1. Tirare fuori l'adattatore di alimentazione dal contenitore per alimenti e infilare nella porta dell'adattatore di alimentazione sul fondo del dispositivo principale.

#### 2. Connettere l'adattatore di alimentazione

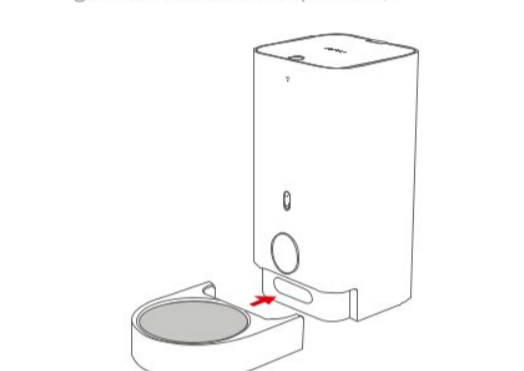


#### 3. Configurazione del dispositivo principale

#### Bottom of the device



1. Per favore posiziona il dispositivo su una superficie piana.
2. Posizionare la ciotola per il cibo sulla sezione del fondo del dispositivo. I sensori magnetici permetteranno di farla scattare in posizione una volta nella corretta ubicazione. (Per favore guarda l'illustrazione qui sotto).



### CONFIGURAZIONE RAPIDA (APRIRE IL COPERTHIO E AGGIUNGERE IL CIBO)

#### 1. Aprire il coperchio

1. Tenere premuto il tasto "Apri coperchio" e sollevare il coperchio. (Puoi scansionare il codice QR sottostante per maggiori istruzioni su come aprire il coperchio).



#### 2. Inserire un pacchetto essiccante.

1. Distendere il coperchio e aprire il compartimento per il materiale umido- assorbente. Mescolare il sacchetto del materiale umido- assorbente fino a quando non si diffonde in modo uniforme nel compartimento, quindi chiudere il coperchio del compartimento.



#### 3. Aggiungere cibo per il gatto

1. Aggiungere cibo secco per il gatto. (Per favore non eccedere la linea MAX).
2. Chiudere il coperchio. \* Le misure del cibo per il gatto dovrebbero essere tra i 5 mm e 12 mm.



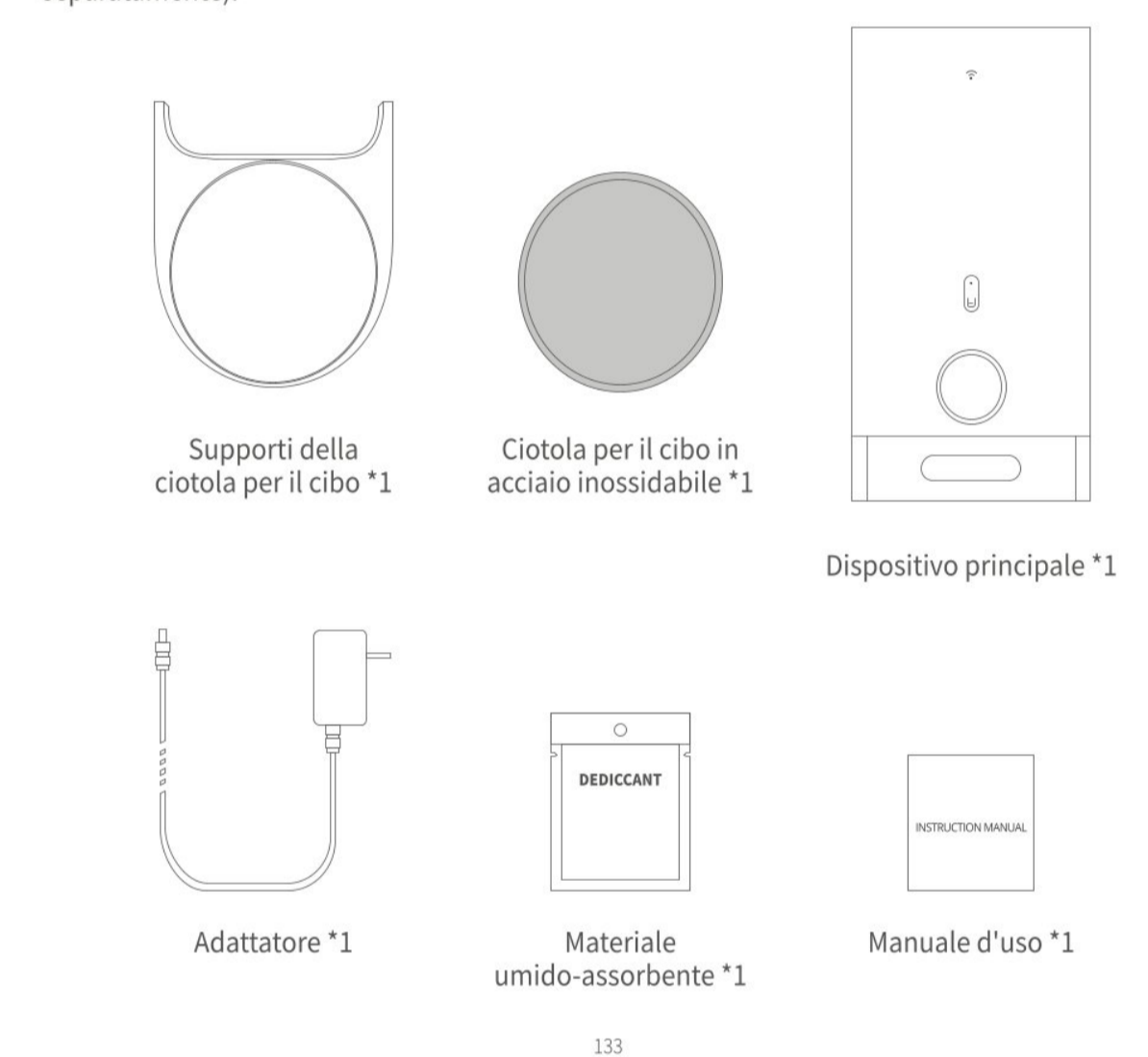
#### 4. Connettere utilizzando la APP

1. Scarica la app "PETKIT" dallo App Store o dal Play Store. Entra nella Pagina Principale della App. Clicca "+" sulla destra della "Lista Dispositivi" e aggiungi un dispositivo corrispondente. Segui i suggerimenti per connettere il tuo dispositivo.

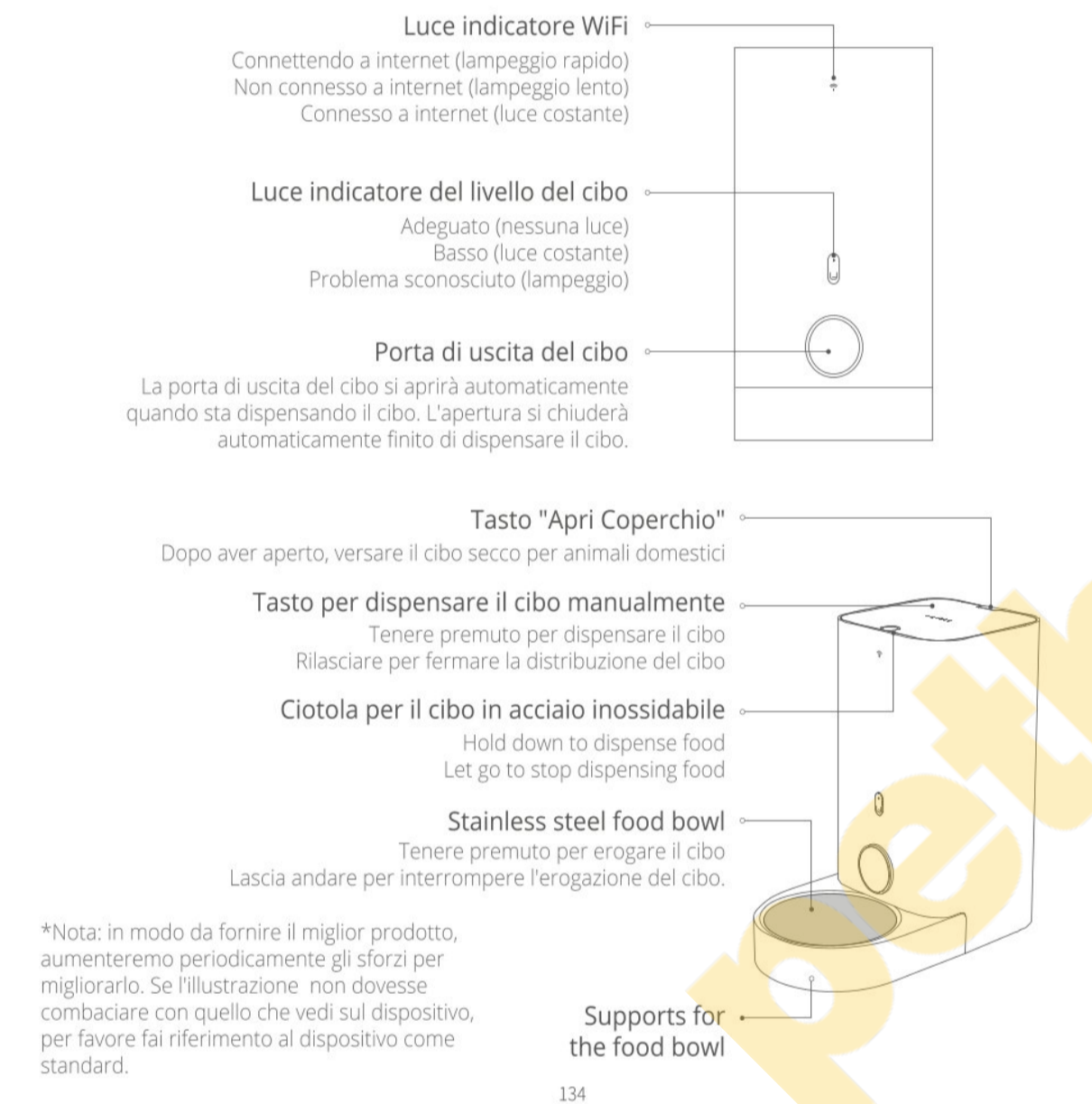


### LISTA DELLE PARTI

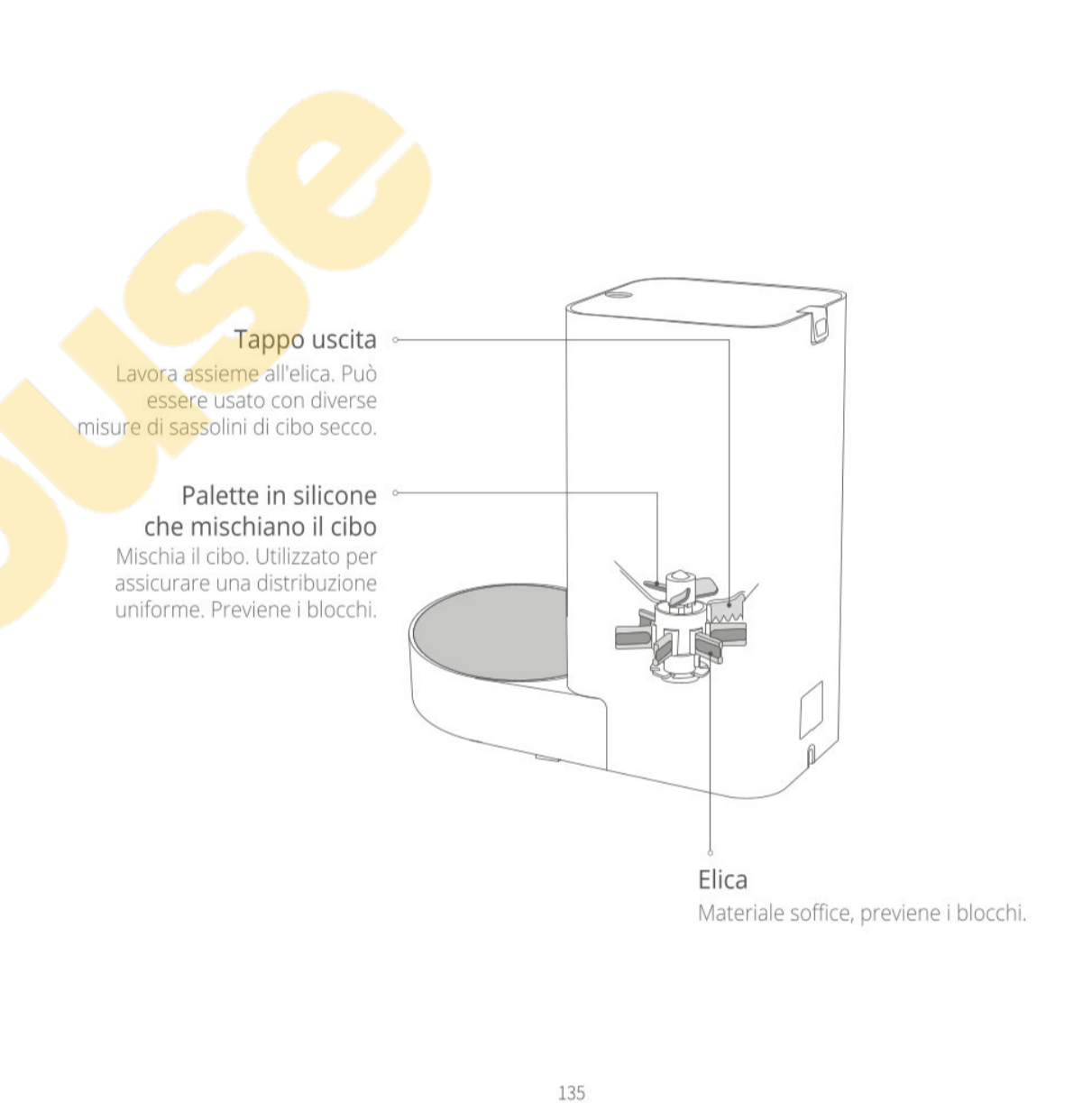
\*Prima di configurare il tuo dispositivo, assicurati di avere tutte le parti necessarie. (Questo prodotto non è fornito di batterie o di un cacciavite. Avrai bisogno di comprare questi separatamente).



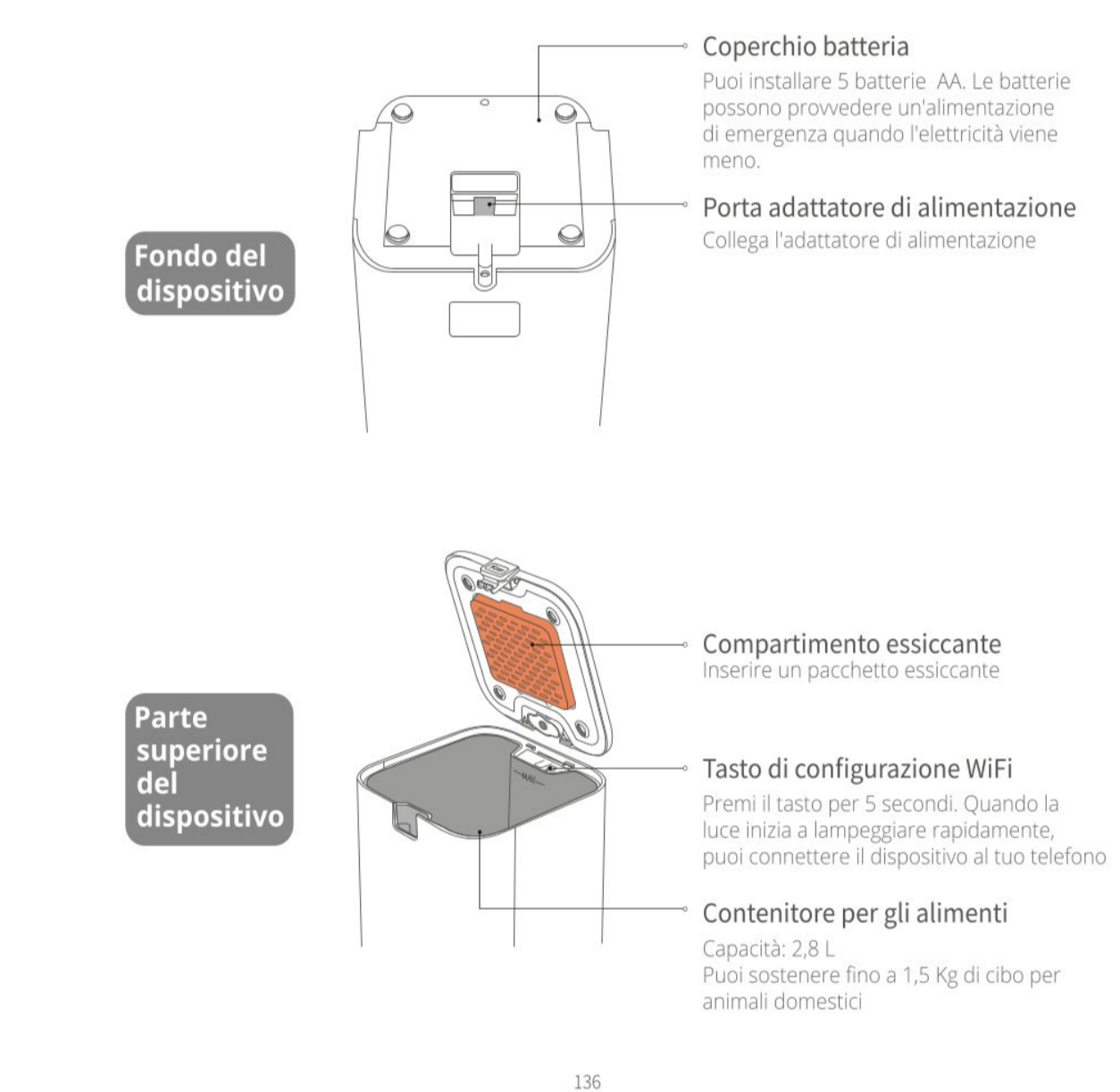
### RIEPILOGO DEL PRODOTTO



### RIEPILOGO DEL PRODOTTO



### RIEPILOGO DEL PRODOTTO



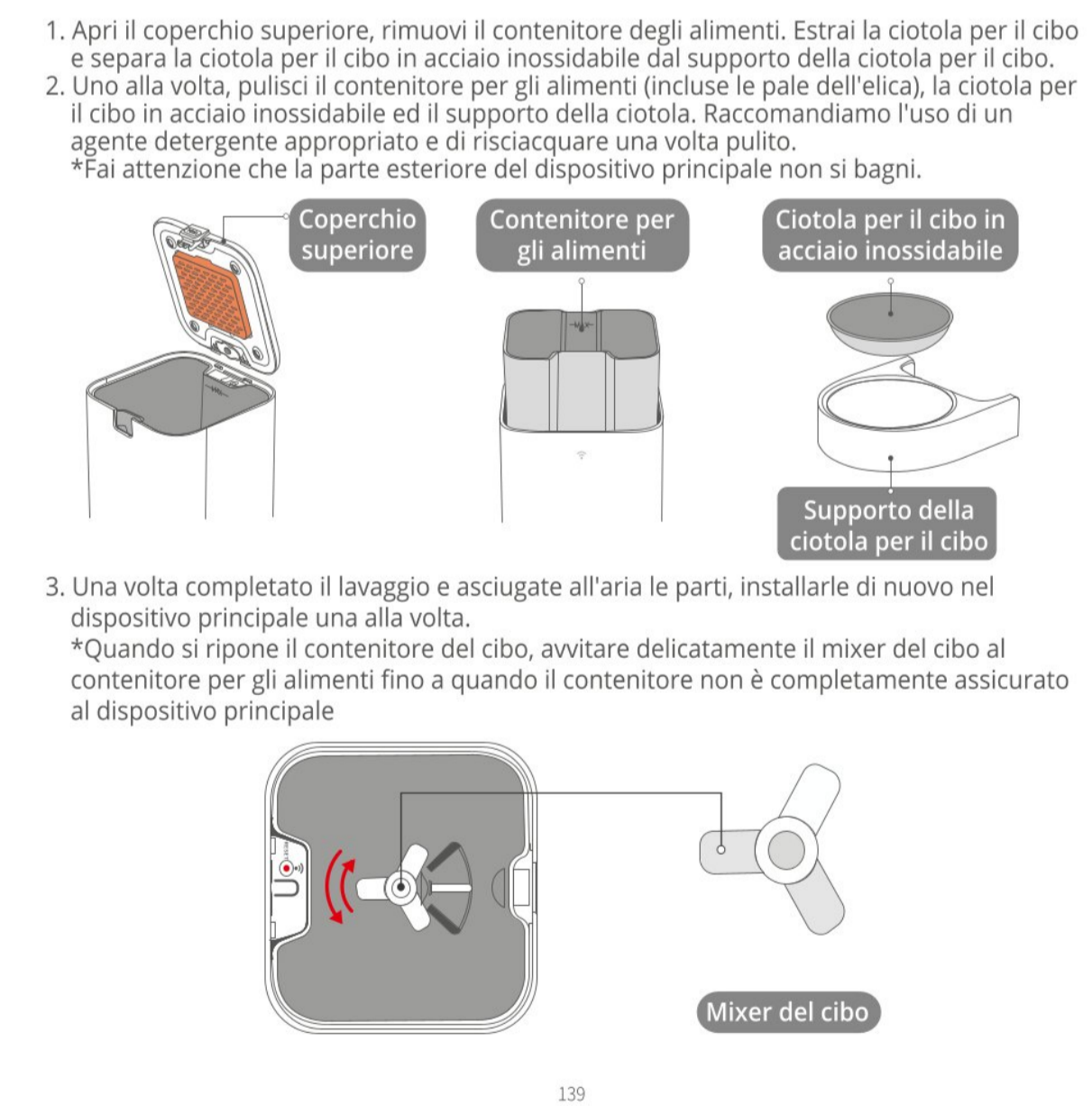
### USO DEL PRODOTTO



### ISTRUZIONI INDICAZIONI LUMINOSE

INDICAZIONE LUCE	STATO
La luce di indicazione del WiFi lampeggia lentamente	Il dispositivo ha perso la sua connessione a internet o è instabile per connettersi al router.
La luce di indicazione del WiFi sta lampeggiando rapidamente	1) Il dispositivo sta cercando il segnale WiFi. 2) Il dispositivo sta facendo un aggiornamento. (Per favore fai riferimento alle notifiche nella tua App)
La luce di indicazione del WiFi è accesa (costante)	Il dispositivo è connesso a internet
La luce di indicazione del WiFi è spenta	Il dispositivo non è connesso a internet o la luce di indicazione è stata spenta
La luce di indicazione del livello del cibo è accesa (costante)	Il livello del cibo è basso
La luce di indicazione del livello del cibo sta lampeggiando	Il dispositivo non funziona correttamente
La luce di indicazione del livello del cibo è spenta	Il livello del cibo è adeguato

### GUIDA ALLA PULIZIA



### RISOLUZIONE DEI PROBLEMI

La luce di indicazione del WiFi non lampeggia correttamente.	1) Il dispositivo ha perso la sua connessione a internet. Per favore controlla internet nella tua aerea. 2) Se internet non funziona correttamente, per favore apri la pagina "Dispositivo" nella App, clicca "impostazione" nell'angolo in alto a destra e riconfigura la connessione WiFi del tuo dispositivo.
La luce di indicazione del livello del cibo è accesa costantemente	Il livello del cibo è basso. Per favore aggiungi del cibo ora.

### DOMANDE FREQUENTI

1. Il Mini Distributore di Cibo ha perso la sua connessione ad internet:  
La perdita della connessione del Distributore di Cibo al router della tua casa porterà il dispositivo ad andare offline. Le possibili cause di ciò includono:  
1. È andata via l'energia elettrica nella tua casa. Se questo accade, il tuo router non funzionerà ed il tuo Distributore di Cibo passerà all'alimentazione a batterie. Se non ci sono batterie installate, il tuo dispositivo terminerà quindi di lavorare fino a quando l'alimentazione non sarà ripristinata. Prima che le batterie si esauriscano, il Distributore di Cibo opererà normalmente. Tuttavia, la App non sarà in grado di connettersi al tuo dispositivo. I registri dell'alimentazione durante questo periodo di tempo saranno etichettati come "sconosciuto". (Nota: una volta che la connessione ad internet è ripristinata, sarai in grado di aggiornare fino ad un massimo di 10 registri di alimentazione, e durante questo periodo non sarai in grado di regolare il programma di alimentazione).
2. La connessione ad internet è stata interrotta nella tua casa (questo potrebbe essere dovuto a ragioni come il taglio di internet da parte del tuo servizio internet di casa tua). Durante questo periodo di tempo, il Distributore di Cibo continuerà ad operare normalmente, tuttavia, la App non sarà in grado di connettersi al tuo dispositivo. I registri dell'alimentazione durante questo periodo di tempo saranno etichettati come "sconosciuto". (Nota: una volta che la connessione ad internet è ripristinata, sarai in grado di aggiornare fino ad un massimo di 10 registri di alimentazione, e durante questo periodo non sarai in grado di regolare il programma di alimentazione).

### DOMANDE FREQUENTI

1. Il Mini Distributore di Cibo non dispensa il cibo correttamente.  
In modo da dispensare il cibo su uno specifico programma, il Distributore di Cibo dispensa un certo ammontare di cibo ogni distribuzione. Ogni distribuzione è di circa 5 gr. L'attuale peso di ogni distribuzione potrebbe variare in base al tipo di cibo, la dimensioni di ogni sassolino e la densità del cibo. Quando il contenitore del cibo è pieno, ogni distribuzione è relativamente consistente nel peso. In molti casi, puoi regolare l'ammontare dispensato nelle tue impostazioni. Quando il livello del cibo è basso, la porzione potrebbe ridursi. Per favore assicurati che ci si sempre abbastanza cibo nel contenitore per gli alimenti.
2. Grazie per aver scelto di acquistare il Mini Distributore di Cibo Intelligente PETKIT. PETKIT lavora duramente per rendere la vita migliore a te e ai tuoi animali domestici attraverso l'applicazione di scienza e tecnologia.  
• Prima dell'utilizzo, per favore leggi il Manuale d'Uso per questo dispositivo. ISTALLANDO ed utilizzando questo dispositivo significa che hai letto e accettato le linee guida di sicurezza elencate qui sotto.  
• PETKIT non è responsabile e non accetta nessuna responsabilità legale per qualsiasi incidente o perdita causata da un uso improprio di questo prodotto.  
• PETKIT si riserva i diritti di interpretare e modificare questo avviso.

### COME UTILIZZARE IN SICUREZZA

- Non rispettare o non perseguire le seguenti linee guida potrebbe portare malfunzionamenti al dispositivo o altri inaspettati incidenti.
- Installare e usare il dispositivo solo come detto da questo Manuale d'Uso.
- Questo dispositivo non è raccomandato per animali domestici al di sotto dei 3 mesi di età.
- Per favore usa solo in interni.
- Questo dispositivo opera con un basso voltaggio, tuttavia potrebbe perdere potenza se l'animale domestico mastica il cavo di alimentazione. Per favore assicurati che gli animali domestici non mastichino il cavo.
- Usa solo un adattatore di alimentazione originale. Altrimenti potresti danneggiare il dispositivo o causare un rischio per la sicurezza.
- Per favore assicurati che il dispositivo sia posizionato su una superficie piana. Non girare il dispositivo o questo potrebbe non funzionare correttamente.
- Metti solo cibo secco per animali domestici contenitore per gli alimenti o il dispositivo non funzionerà correttamente e potrebbe anche mettere in pericolo la sicurezza dell'animale domestico.
- In modo da prevenire che il tuo animale domestico rovesci questo dispositivo, raccomandiamo di posizionarlo in un angolo o contro il muro.
- Quando dispensa il cibo, per favore non ostruire l'apertura del dispenser.
- Il corpo principale del dispositivo non dovrebbe bagnarsi.
- Se pianifichi di lasciare questo dispositivo non utilizzato o non attivo per un lungo periodo di tempo, per favore rimuovi tutte le batterie e scollega il cavo di alimentazione.
- I bambini dovrebbero essere autorizzate ad operare questo dispositivo solo sotto la supervisione di un adulto.
- Per evitare danni o ferite non volute, solo tecnici per la riparazione dovrebbero essere autorizzati a riparare questo dispositivo.
- Se pianifichi di stare distante da questo dispositivo per un lungo periodo di tempo, per favore assicurati le batterie installate nel dispositivo abbiano carica sufficiente (questo dispositivo utilizza solo batterie alcaline).
- Se incontri qualsiasi problema nell'operare questo dispositivo, per favore contatta il servizio clienti.

### SPECIFICHE BASE

Nome prodotto	PETKIT FRESH ELEMENT Mini
Codice prodotto	P530
Dimensioni prodotto (mm)	315mm*319mm*170mm
Raccomandato per	Gatti
Peso totale del prodotto	2.8kg
Connessione senza fili	Wi-Fi
Tensione nominale	6VDC
Potenza nominale	6W/1000 mA

