

БІЛЬШ КОМФОРТНЕ ТА ЧИСТЕ  
ЖИТТЯ З ВАШИМИ УЛЮБЛЕНЦЯМИ

Виробник: "Смол Міау Пет Продактс Тех. і Дев. (Чжуншань), Костс., ЛТД", №13-8, пров. 1, вул. Яньчжан, Промислова зона Бейлі, м. Сяолан, Чжуншань, Гуандун, Китай ("Small Miaow Pet Products Tech.&Dev. (Zhongshan) Costs., LTD", No. 13-8, Lane 1, Yanzhan Street, Baili Industrial Area, Xiaolan Town, Zhongshan, Guangdong, China)

Імпортер вказаний на упаковці.  
Зроблено в КНР

+Fully automatic cat litter basin+

Лоток котячий самоочисний Catmaster  
Інструкція з експлуатації



Модель: MSP-01

## ПЕРЕД ПЕРШИМ ВИКОРИСТАННЯМ

1. Будь ласка, поставте прилад на тверду та рівну землю.
2. Будь ласка, додайте наповнювач не вище лінії MAX для правильного функціонування приладу.
3. Будь ласка, увімкніть виріб і зачекайте, поки завершиться самоперевірка. Потім він буде готовий до використання котом.



## Застереження:

- Встановлюйте та використовуйте цей пристрій суворо відповідно до інструкцій.
- Будь ласка, використовуйте його в приміщенні, не ставте його під прямі сонячні промені та тримайте подалі від джерел вогню.
- Розташуйте пристрій на рівній і твердій поверхні та не кладіть предмети на нього.
- Не тягніть і не тисніть сильно під час розміщення, щоб уникнути пошкодження пристрою.
- Кошенятам вагою менше  $\pm 1$ кг і годуючим кицькам не слід використовувати режим автоматичного очищення пристрою.
- Суворо заборонено замочувати або занурювати в воду головну частину цього пристрою.
- Будь ласка, від'єднуйте шнур живлення, коли рухаєте пристрій, чистите його або не використовуєте його протягом тривалого часу.
- Будь ласка, використовуйте оригінальний адаптер живлення, щоб уникнути пошкодження пристрою або потенційної загрози безпеці.
- Якщо діти користуються цим пристроєм, переконайтеся, що вони користуються ним під наглядом дорослих.
- Виконуйте технічне обслуговування під керівництвом професіоналів, щоб уникнути будь-яких пошкоджень.
- Якщо у вас виникли проблеми з використанням продукту, зверніться до служби підтримки клієнтів.
- Будь ласка, уважно прочитайте цей посібник, перш ніж використовувати. Після встановлення та використання це означає, що ви уважно прочитали та прийняли наступні інструкції з безпеки.
- Якщо виріб не працює належним чином через інші невідомі умови, і у вас немає часу ознайомитися з інструкціями, перезапустіть живлення.

## ЗМІСТ

ЗАСТЕРЕЖЕННЯ.....	02
I ПЕРШЕ ВИКОРИСТАННЯ.....	03
II ДОДАТОК.....	07
III ІНСТРУКЦІЇ З КОРИСТУВАННЯ.....	11
IV МЕТОД САМОПЕРЕВІРКИ НЕСПРАВНОСТІ.....	28
V ПОШИРЕНІ ЗАПИТАННЯ І ВІДПОВІДІ.....	29
VI СКЛАД ВИРОБУ.....	31
VII КОНТРОЛЬНА ПАНЕЛЬ.....	32
VIII ЕЛЕКТРИЧНА СХЕМА.....	33
IX ТЕХНІЧНА СПЕЦИФІКАЦІЯ.....	34
X УТИЛІЗАЦІЯ.....	35
XI ВІДПОВІДНІСТЬ ТЕХНІЧНИМ РЕГЛАМЕНТАМ УКРАЇНИ.....	35
XII ГАРАНТІЙНИЙ ТАЛОН.....	35

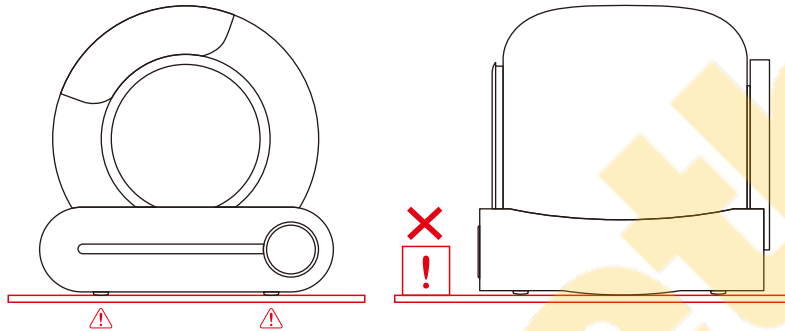
## ПЕРШЕ ВИКОРИСТАННЯ

### 1.1 Розпакування:

Переверніть картонну коробку, щоб відрізати стрічку знизу, потім переверніть коробку назад, щоб підняти коробку вертикально.

### 1.2 Розміщення:

Поставте пристрій на рівну поверхню та переконайтеся, що всі чотири ніжки торкаються землі. Предмети висотою понад 5 см не можна розміщувати на відстані 30 см перед виробом, щоб не вплинути на датчик ідентифікації kota поза виробом.



### ПРИМІТКА:

- ✓ Чотири ніжки пристрою мають стикатися з твердою рівною поверхнею!
- ✗ НЕ ставте пристрій на м'який килим.
- ✗ НЕ ставте дві передні ніжки пристрою на килим або килимок для котячого туалету.

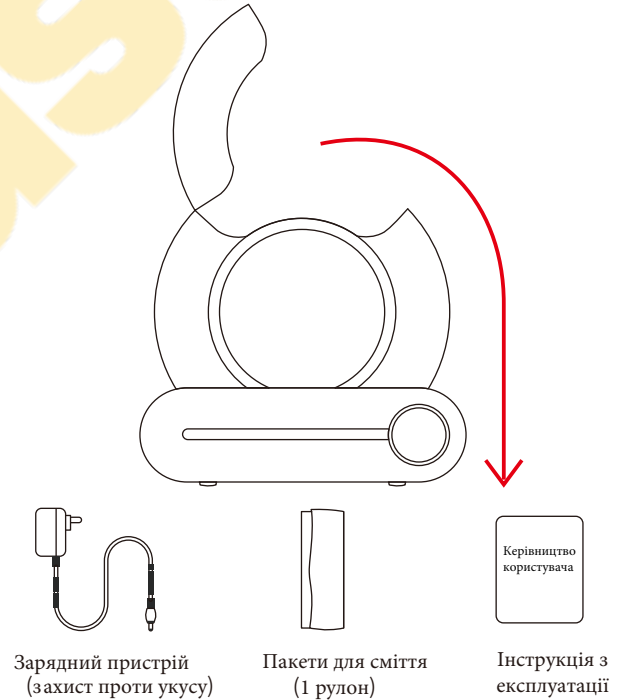
### 1.3 Комплектація:

Лоток котячий самоочисний \*1

Пакети для сміття: (45\*50мм)\*1(рулон)

Зарядний пристрій \*1

Інструкція з експлуатації\*1



Зарядний пристрій  
(захист проти укусу)

Пакети для сміття  
(1 рулон)

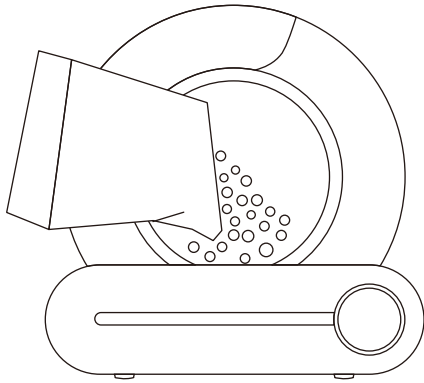
Інструкція з  
експлуатації

### Примітка:

Будь ласка, дотримуйтеся способу встановлення мішків для сміття або відскануйте код нижче, щоб переглянути відео.

## 1.4 Додати наповнювач у лоток

Переконайтеся, що вирівняна висота наповнювача знаходиться між лініями MAX і MIN. (Кількість наповнювача можна регулювати)

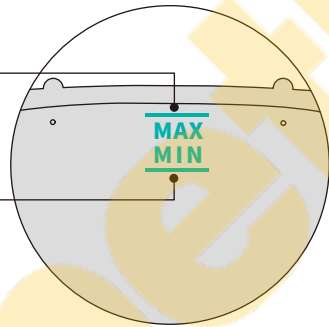


**MAX Лінія**

Кількість котячого наповнювача не повинна перевищувати лінію Max

**MIN Лінія**

Кількість котячого наповнювача не повинна бути нижчою за лінію Min

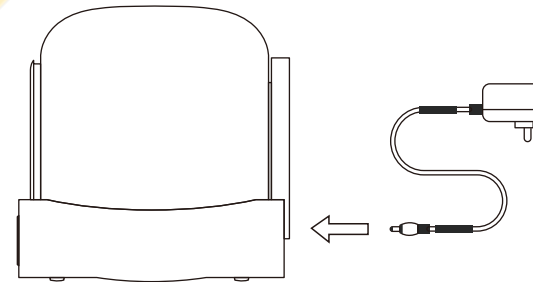


## 1.5 Використання:

1.5.1 Увімкніть живлення за допомогою адаптера та зачекайте на самоперевірку пристрою протягом приблизно 3-8 хвилин. Він автоматично перейде в стан готовності після самоперевірки, не потрібно змінювати його програму.

1.5.2 Після того, як кіт піде у лоток, продукт автоматично очистить злипання котячих екскрементів приблизно за 3-4 хвилини.

1.5.3 Після очищення виріб автоматично запустить функцію очищення від запаху, яка триватиме 30 хвилин.



### Примітка:

× НЕ піднімайте та НЕ перетягуйте пристрій після ввімкнення. (Це заважатиме калібруванню ваги в програмі скидання).

- ① Якщо ви розмістите виріб у вузькому просторі або перед ним є джерело інфрачервоних перешкод, самоперевірка виробу може зайняти близько 8 хвилин. Будь ласка, терпляче зачекайте.
- ② Якщо виріб виявить, що простір не підходить для роботи його інфрачервоного датчика, функція виявлення інфрачервоного випромінювання буде автоматично вимкнена після завершення самоперевірки. Але система визначення ваги всередині виробу візьме на себе рішення про те, чи ввійшов кіт усередину.
- ③ Під час очищення всі програми призупиняються. Якщо вам потрібно виконати інші функції, дочекайтеся завершення процесу очищення.

## II ДОДАТОК

### 2.1 Закордонні користувачі



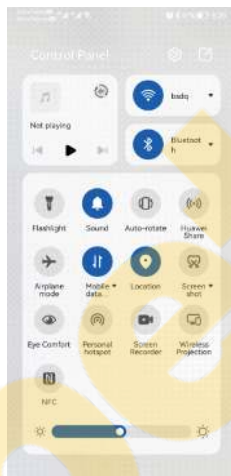
Спосіб 1: Ви можете відсканувати QR-код вище за допомогою свого мобільного телефону.

### 2.2 Мережа

2.2.1 Переконайтеся, що телефон підключено до 2,4 ГГц WiFi, а потім увімкніть Bluetooth і визначіть місцезнаходження.



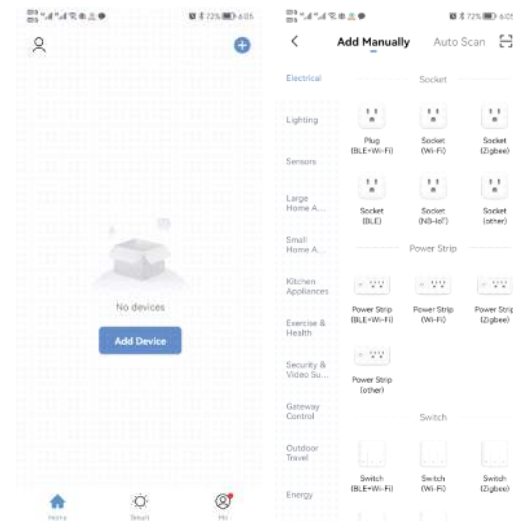
Спосіб 2: Ви можете завантажити додаток «tuya» та встановити її, виконавши пошук у App Store.



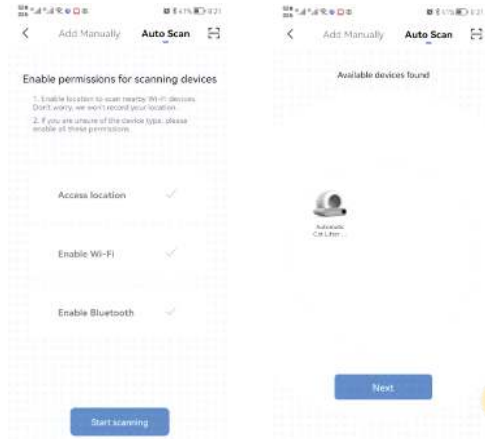
2.2.2 Натисніть «Auto» протягом 2 секунд, індикатор WiFi почне блимати, тому виріб почне чекати мережі.



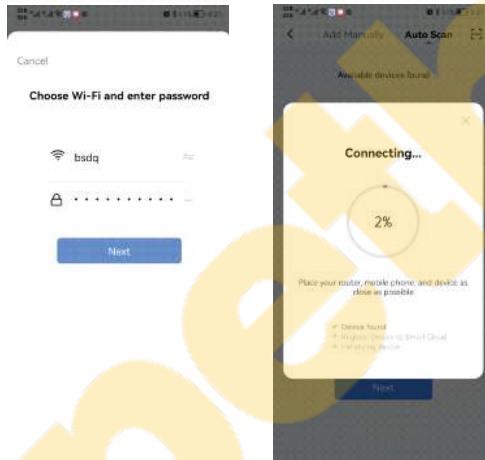
2.2.3 Відкрийте додаток на телефоні, щоб додати обладнання або сканувати автоматично.



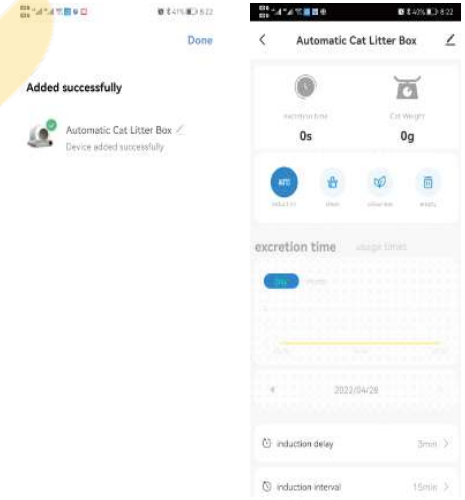
2.2.4 Натисніть «Далі» після сканування пристрою.



2.2.5 Натисніть «Далі» після введення паролю Wi-Fi і зачекайте підключення.



2.2.6 Увійдіть у додаток після підключення



### Примітка:

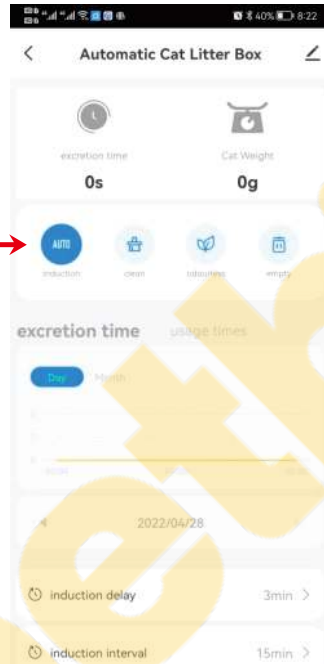
Якщо конфігурація мережі не виявляється або відображається повідомлення про закінчення часу очікування, перевірте такі можливості:

1. Чи ввімкнено Wi-Fi, Bluetooth і перемикач розташування одночасно.
2. Чи Wi-Fi знаходиться в діапазоні 2,4 ГГц і чи телефон під'єднано до мережі Wi-Fi діапазону 2,4 ГГц (Виріб не може розпізнати мережу діапазону 5 ГГц).
3. Чи блимає індикатор WiFi на панелі під час конфігурації мережі.
4. Незалежно від того, чи мережа Wi-Fi у вашому домі несправна чи не працює, перевірте, чи інші пристрої можуть нормально використовувати мережу.
5. Чи правильний пароль WiFi.
6. Якщо сигнал Wi-Fi дуже поганий, будь ласка, перемістіть виріб до найближчого маршрутизатора та повторно підключіться.
7. Маршрутизатор підключається до багатьох бездротових пристроїв, викликаючи конфлікти IP-адресів.
8. Для двочастотних маршрутизаторів мережу неможливо налаштувати безпосередньо. Користувачам потрібно розділити 2,5 ГГц і 5ГГц на незалежні канали в налаштуваннях маршрутизатора, а потім вибрати канал 2,4 ГГц для конфігурації мережі.

## III ІНСТРУКЦІЇ З КОРИСТУВАННЯ

### 3.1 Авто:

Натисніть «Авто» на панелі або в додатку, щоб почати автоматичне розпізнавання котів на вході та виході. (Він відкриється автоматично після ввімкнення живлення продукту та самоперевірки).

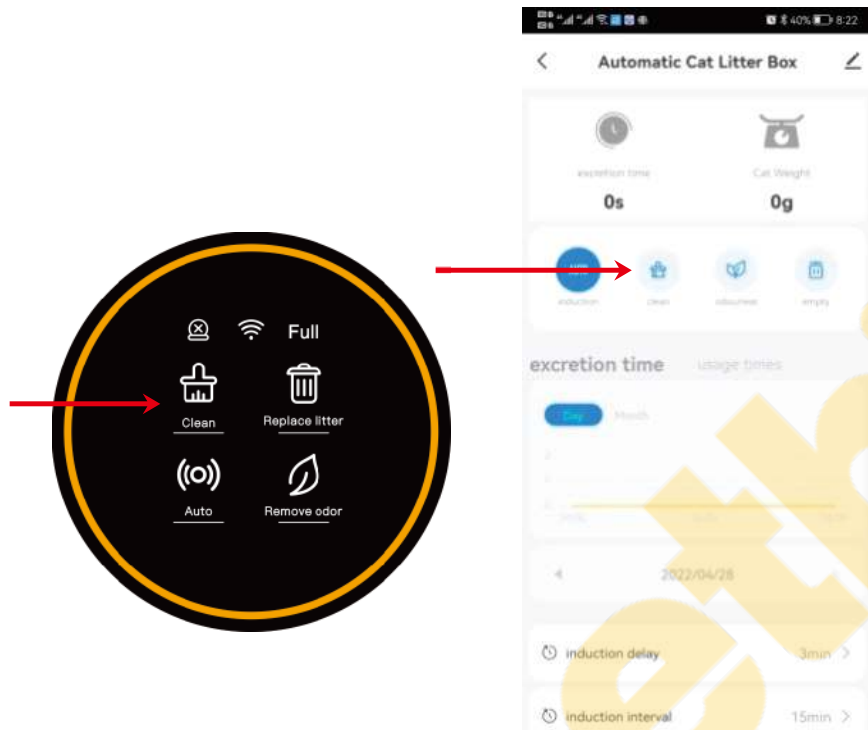


### Примітка:

- ① Будь ласка, натисніть «Авто» на панелі або в додатку, щоб закрити автоматичне визначення, якщо у вас є кошенята менше  $\pm 1$  кг або кішка вагітна. Потім натисніть «Очистити» своєю рукою відповідно до фактичного використання машини.
- ② Якщо ви використовуєте наповнювач, який швидко чиститься, ви можете налаштувати «час очікування прибирання» в додатку, наприклад, хвилину, щоб очистити підстилку якомога швидше та зменшити запах. Якщо у вас сім'я з кількома котами, ви можете налаштувати «інтервал очищення» в додатку, наприклад 30 хвилин, щоб уникнути повторного неефективного очищення виробу.
- ③ Якщо кіт заходить у лоток більше ніж на 10 секунд, вважається, що кіт поводить на горщик. Після того, як кіт піде, через 3 хвилини буде виконана процедура автоматичного очищення. (Інтервал між очищеннями за замовчуванням становить 15 хвилин, щоб запобігти частому запуску продукту під час використання кількох котами. Якщо виріб не працює після того, як ваша друга кішка мочиться, можливо, тому що інтервал між цими двома походами менше 15 хвилин.)
- ④ Кнопку в додатку неможливо тимчасово закрити/відкрити чи синхронізувати з панеллю. Будь ласка, перевірте стан мережі або повторно налаштуйте мережу або натисніть відповідну кнопку в додатку та повторіть один раз або двічі.

### 3.2 Очищення :

Натисніть «Очистити» на панелі або в програмі, щоб негайно почати очищення.



### Примітка:

- ① Під час очищення всі програми призупиняються. Якщо вам потрібно виконати інші функції, дочекайтеся завершення процесу очищення.
- ② Подовжте час очікування для прибирання в додатку для телефону, коли у kota діарей, щоб дати туалету достатньо часу, щоб злипнутися, і зменшити забруднення лотка м'якими фекаліями. ③ Якщо ви перезапустили пристрій, час очікування процедури «Очищення» буде відновлено до значення за замовчуванням у хвилинах, яке можна скинути в APP, якщо необхідно. (Діапазон налаштувань: від 0 до 60 хвилин).
- ④ Збільште проміжок часу між двома очищеннями, якщо у вас кілька котів, щоб запобігти повторному очищенню.
- ⑤ Якщо ви перезапустили прилад, інтервал часу між двома очищеннями буде відновлено до значення за замовчуванням 15 хвилин, яке можна скинути в додатку, якщо необхідно. (Діапазон налаштувань: від 0 до 120 хвилин).



### 3.3 Додайте котячий наповнювач для туалету:

Спосіб 1 :

В режимі «Auto», коли доданий котячий туалет перевищує ½ кг, «Auto» буде білим. Через 30 хвилин котячий туалет автоматично розгладжується, а вага автоматично відкалібрується. Якщо ви думаєте, що 30 хвилин надто довго чекати, будь ласка, затисніть кнопку «Видалити запах» протягом 2 або більше секунд. Наповнювач буде негайно розгладжений, а вага буде негайно відкалібрована.

Спосіб 2:

Вимкніть виріб, потім увімкніть його знову після додавання наповнювача.

#### — Рекомендовані наповнювачі:

Мінеральний наповнювач, бентонітовий наповнювач.

#### — Параметри котячого наповнювача:

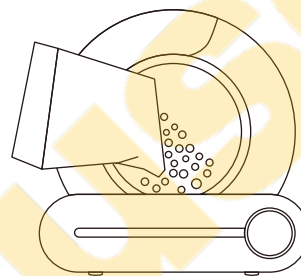
1. Наповнювач з тофу (Тофу) (діаметр не більше 2.5 мм, довжина не більше 15 мм).
2. Змішаний наповнювач з тофу та бентонітового наповнювача (діаметр не більше 2.5 мм, довжина не більше 15 мм).

#### — Наповнювач для котячого туалету, який не рекомендується:

1. Кристалічний наповнювач: кристалічний наповнювач не може добре злипатися, що призведе до серйозного навантаження на очищення внутрішньої стінки котячого туалету.
2. Гранули тофу довжиною більше 15 мм: погана плинність і фільтрація, усередині фільтра буде застрягати. Це явище також можна зменшити, налаштувавши параметр на 6 за допомогою «калібрування поверхні наповнювача» в APP (додатку).
3. Наповнювач для котячого туалету з низькою щільністю, наприклад котячий наповнювач із соснового дерева та котячий наповнювач з активованим вугіллям: важко покладатися на власну вагу, щоб пройти через фільтр. Деякі з них застрягнуть усередині фільтра. Це явище також можна зменшити, налаштувавши параметр на 6 за допомогою «калібрування поверхні наповнювача» в APP.

#### Примітка:

- ① Пристрій не зупиниться, коли вона розривнює наповнювач, навіть якщо кіт увійде в цей момент. Але не хвилюйтеся. Машина гойдається лише під деякими кутами, це гойдання не зашкодить коту. (Крім цієї ситуації, машина має захист. Вона негайно зупиниться, коли кіт підійде близько до входу під час очищення.)
- ② Будь ласка, переконайтеся, що висота піску знаходиться між лінією MIN і MAX після додавання. Якщо ні, відрегулюйте її.
- ③ Ви можете знайти опцію корекції поверхні наповнювача в додатку, щоб налаштувати положення піску. (У класі 0 поверхня піску нахилена праворуч, а в класі 6 поверхня піску нахилена ліворуч.)

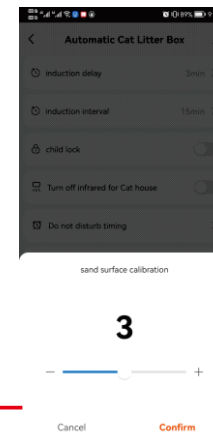
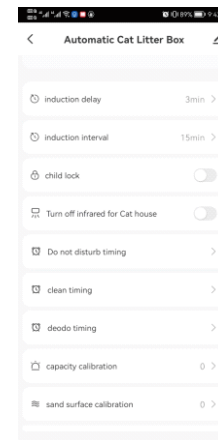
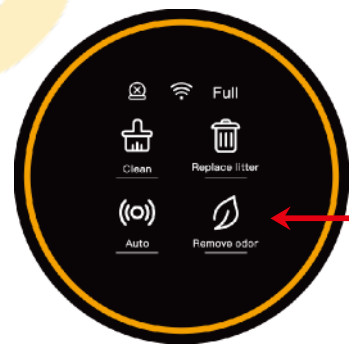
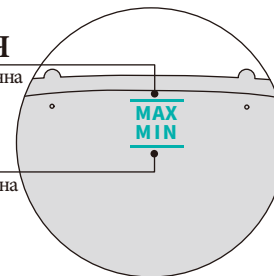


**MAX ЛІНІЯ**

Кількість наповнювача не повинна перевищувати Max лінію

**MIN ЛІНІЯ**

Кількість наповнювача повинна бути нижчою за Min лінію

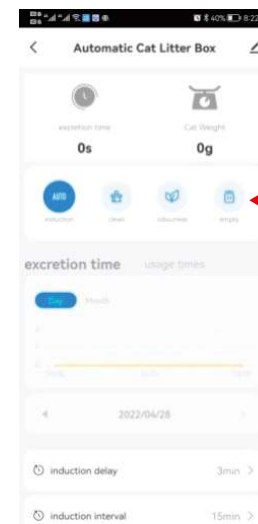


### 3.4 Заміна наповнювача:

- ① Замініть мішок для сміття на порожній (щоб уникнути того, що оригінальний пакет уже заповнений сміттям);
- ② Переконайтеся, що залишок наповнювача знаходиться близько до лінії MIN (щоб уникнути переповнення під час обертання лотку);
- ③ Натисніть «Замінити наповнювач» протягом 2 секунд, потім зачекайте, щоб машина очистила решту піску (приблизно 3 хвилини);
- ④ Замініть мішок для сміття на порожній після прибирання піску.

#### Примітка:

- ① Натисніть «Замінити наповнювач» ще раз, щоб скасувати, якщо ви клацнете його помилково або якщо ви виявите, що забули замінити мішок для сміття
- ② Для дрібного мінерального піску, коли замінити мішок (крок ①), щоб уникнути висипання мінерального піску з отвору мішка, спочатку можна натиснути кнопку «Очищення» протягом 2 секунд; тоді контейнер для сміття повернеться на 90° проти годинникової стрілки, щоб горловина мішка була спрямована вгору під час заміни. Після заміни мішка повторіть ③ та ④.



### 3.5 Видалення запаху:

Спосіб 1

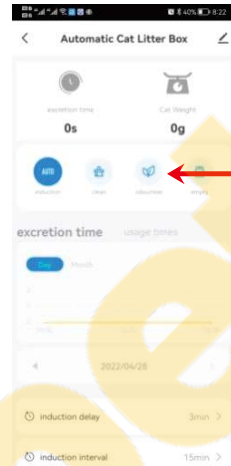
Натисніть «Видалити запах» на панелі або клацніть «Без запаху» в додатку телефону.

Спосіб 2

Налаштуйте регулярну роботу в додатку на телефоні.

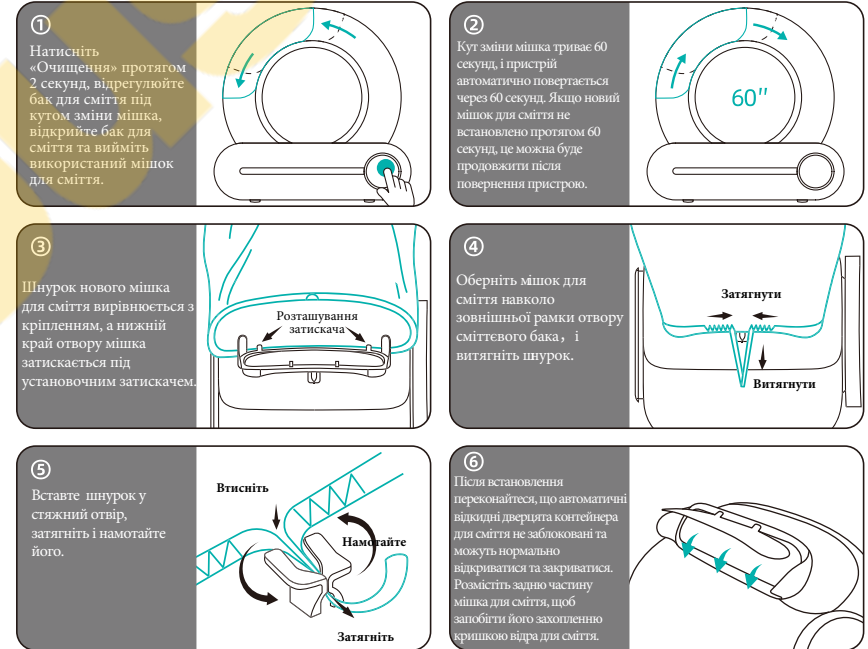
#### Примітка:

- 1 Машина автоматично видалятиме запах протягом 30 хвилин після кожного очищення.
- 2 Прилад автоматично зупиниться, коли кіт увійде, і продовжить працювати після того, як кіт піде.



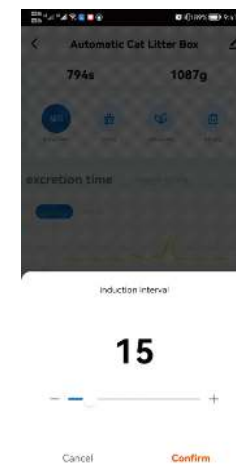
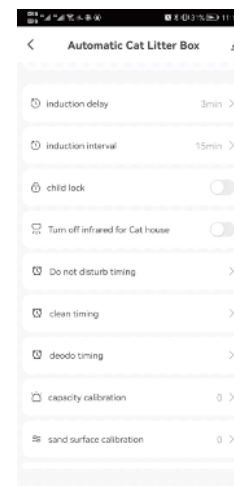
### 3.6 Заміна пакету для сміття:

Коли засвітиться індикатор «Full» («Повний»), потрібно замінити мішок для сміття.



## Примітка:

- 1 Підказка «Повний» є лише орієнтовним значенням. При використанні різних типів наповнювачів його об'єм, щільність і плинність впливатимуть на оцінку підказки «Повний». У додатку ви можете налаштувати затримку підказки «Повний» відповідно до власного використання. Значення за замовчуванням — 0 (в мішку ще є трохи місця для сміття), а максимальне значення можна відрегулювати до 15.
- 2 Якщо ви перезапустили виріб, затримку підказки «Повний» буде відновлено до значення за замовчуванням, яке можна скинути в додатку, якщо необхідно.
- 3 У нормі ємність для однієї кішки може досягати 15 днів, а трьох кішок - 5 днів. Користувачі можуть замінювати пакет для сміття кожні 5 днів залежно від кількості котів або температурних умов.



### 3.7 Миття контейнеру для сміття:

- 1 Будь ласка, спочатку вимкніть виріб!
- 2 Відкрийте засувку відсіку контейнера, підніміть бак.
- 3 Висушіть, перш ніж завантажувати його назад на основу!

Контейнер для сміття



Додаткові деталі

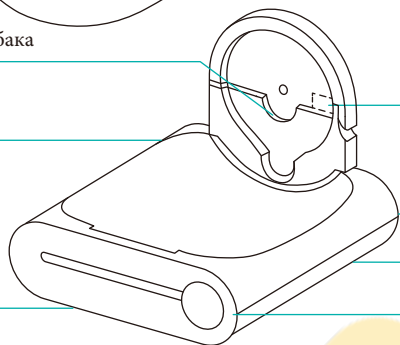


1. Коли миєте бак, гумову заглушку в баці можна виняти, щоб полегшити дренаж;
2. Цей аксесуар може запобігти випороженню кота в отвір.
3. Під час встановлення зверніть увагу на напрямок «Чистити» на передній частині.

Фіксований паз валу бака

Головна частина

4 Датчики ваги



Модуль іонної очистки

Розетка

Засувка

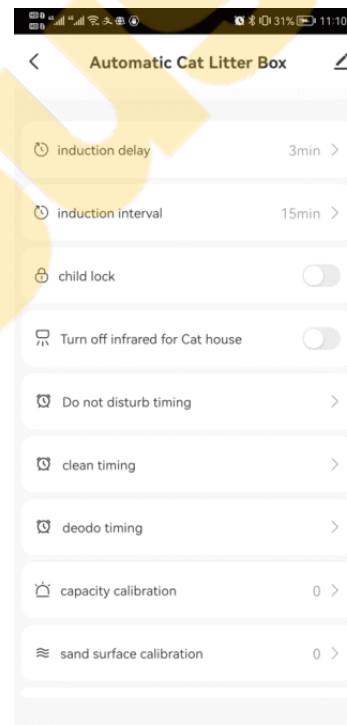
Дисплей та контрольна панель

### Примітка:

Якщо засвітиться індикатор bin, перезапустіть машину або натисніть «Очистити», щоб очистити його.

### 3.8 Блокування клавіатури:

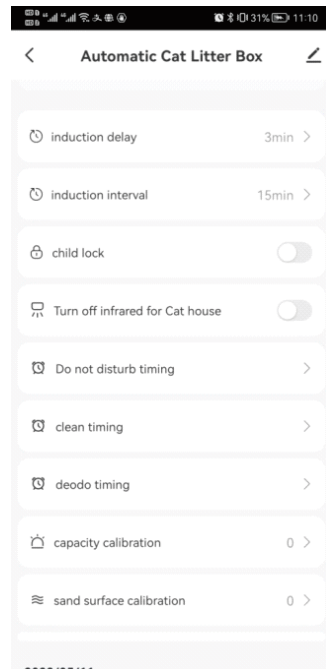
Щоб увімкнути або вимкнути функцію блокування від дітей, утримуйте «Авто» + «Удалити запах» більше ніж 6 секунд або натисніть «Блокування від дітей» у додатку.



«Авто» + «Видалити запах» 2 секунди

### 3.9 Закрити або відкрити інфрачервоний датчик:

Якщо котячий туалет розміщений у недоступному або у вузькому місці, утримуйте «Очистити» + «Замінити наповнювач» більше 2 секунд або натисніть опцію інфрачервоного датчика відра в додатку, щоб вимкнути, або натисніть інфрачервоний датчик відра, щоб запобігти неправильному оцінюванню.



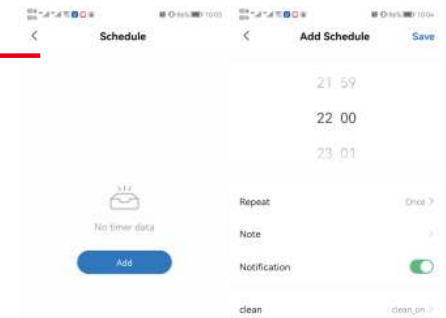
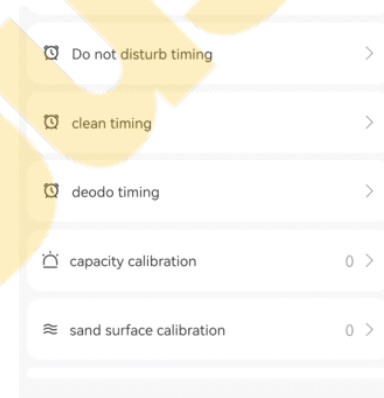
«Очистити» + «Замінити наповнювач» 2 секунди



### 3.10 Час:

#### 3.10.1 Режим сну

Коли котячий лоток розміщено в спальні, ви можете встановити в додатку «Час не турбувати», щоб нічна активація не заважала сну.



#### Примітка:

- 1 Під час періоду DND (не турбувати) світло на панелі буде вимкнено. Торкніться будь-якої кнопки, щоб негайно вийти з режиму DND.
- 2 Якщо виріб очищається під час встановлення DND, машина перейде в стан DND після завершення очищення.

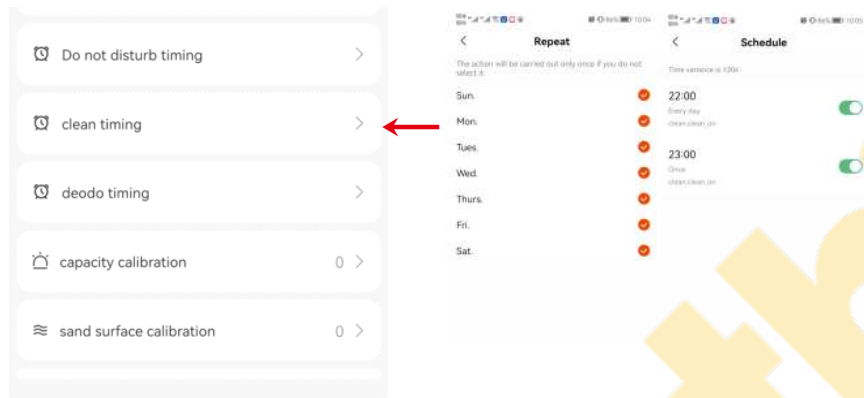
### 3.10 Час:

#### 3.10.2 Регулярний режим очищення

Налаштуйте машину на регулярне очищення в програмі «Час очищення».

#### 3.10.3 Регулярне видалення запаху

Налаштуйте машину на регулярне видалення запаху в програмі «Deodo Timing».



### Примітка:

Якщо час виконання цих запланованих процедур збігається з часом DND, виріб спочатку виконає очищення від запаху та очищення, а потім повернеться в режим DND.

## IV МЕТОД САМОПЕРЕВІРКИ НЕСПРАВНОСТІ

4.1 Повторно увімкніть виріб, клацніть «Remove Odor» більше 5 разів протягом 2 хвилин, після чого виріб перейде в режим тестування.

4.2 У режимі тестування:

- 1 Натисніть кожну клавішу, щоб перевірити, чи клавіша працює належним чином. Якщо вона працює належним чином, апаратне забезпечення друкованої плати справне.
- 2 Натисніть на машину зверху із силою понад 1 кг, щоб побачити, чи блимає індикатор «Full». Якщо блимає, датчик гравітації справний.
- 3 Якщо позначка контейнера продовжує світитися, двигун справний.
- 4 Якщо позначка WiFi продовжує світитися, апаратне забезпечення WiFi справне.
- 5 Закрийте інфрачервоний датчик на горловині бочки якщо позначка «Auto» блимає, датчик справний.

4.3 Після перевірки знову увімкніть машину.

## V Поширені запитання

Q: Чому дані про вагу вдвічі менші за вагу моїх котів?

A: Будь ласка, перевірте, можливо через цікавість кіт входить у лоток лише двома лапами. Або лоток розміщений не на рівній землі чотирма ніжками, приєднаними до землі?

Q: Чому додаток показує несправність двигуна/чому на панелі обладнання світиться індикатор несправності/чому обладнання завжди самоперевіряється?

A: Якщо самоперевірка триває більше 15 хвилин, світиться індикатор несправності. Можливо, відсік лотка встановлено неправильно або сторонній предмет застряг під час обертання. Будь ласка, відкрийте замок лотка, підніміть його, щоб перевірити, а потім поставте назад на основу відповідно до вказівок і закрийте засув.

Q: Чому час очищення такий довгий?

A: Більш низькі обороти менше лякають похлих котів; Також подовжить час очищення, якщо коти часто заходять або наближаються до лотка через цікавість.

Q: Чому машина деякий час обертається назад, перш ніж завершити повний оберт?

A: З метою економії наповнювача та збільшення місткості збірного контейнера.

Q: Чому кал не вдається прибрати в сміттевий контейнер?

A: Двері контейнера можуть бути заблоковані котячим туалетом або мішком для сміття, або сміттям, яке занадто велике, щоб крізь нього пройти; Будь ласка, перевірте, чи вхід для сміття можна повністю відкрити та плавно закрити (рекомендується перевіряти кожного разу після встановлення нового мішка). Велике сміття можна обробляти вручну, щоб спочатку зменшити його.

Q: Який пісок для котячих туалетів використовувати?

A: Бажано змішаний пісок і пісок ToFu; Бентонітовий пісок і мінеральний пісок підходять, вони можуть вплинути на час затримки підказки «Повний» через їх щільність ваги та ліквідність.

Q: Чому після використання функції «Замінити сміття» в кошику залишився пісок?

A: Можливо, у мішку для сміття недостатньо місця, будь ласка, замініть мішок, а потім знову натисніть «Замінити сміття».

Q: Чому наповнювач висипається з отвору сміттевого контейнера під час заміни сміттевого мішка?

A: Будь ласка, натисніть кнопку «Очищення» протягом 2 секунд, потім контейнер для сміття повернеться на 90° проти годинникової стрілки, щоб горловина мішка була спрямована вгору під час заміни.

Q: Чому дані про вагу неправильні?

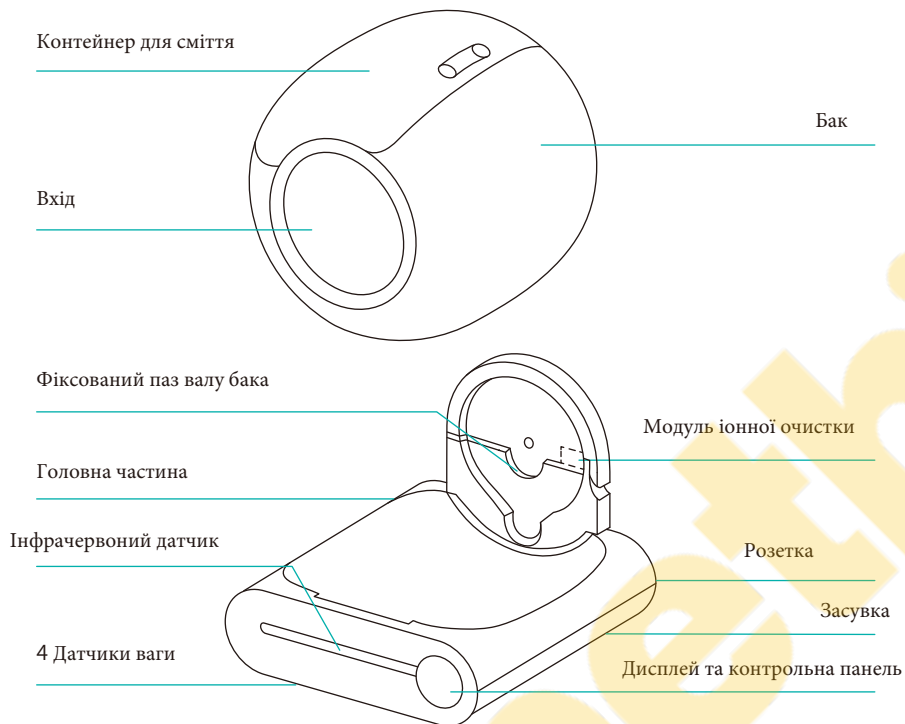
A: Будь ласка, натисніть кнопку «Видалити запах» протягом 2 секунд, пісок буде розгладжений, а вага буде негайно відкалібрована. Також перевірте, чи машина розміщена на рівній і твердій землі. Коти, які не повністю заходять у лоток для сміття або залишаються в ньому занадто довго, також можуть призвести до неточного зважування. Якщо кіт під час роботи зайде в контейнер, він також отримає неточну вагу.

Q: Чому машина не зупинилася, коли кіт увійшов?

A: Машина не зупиниться під час вирівнювання піску та калібрування ваги. Проте безпечна конструкція виробу разом із кутом обертання ( $\pm 45^\circ$ ) не становить небезпеки для kota під час роботи.



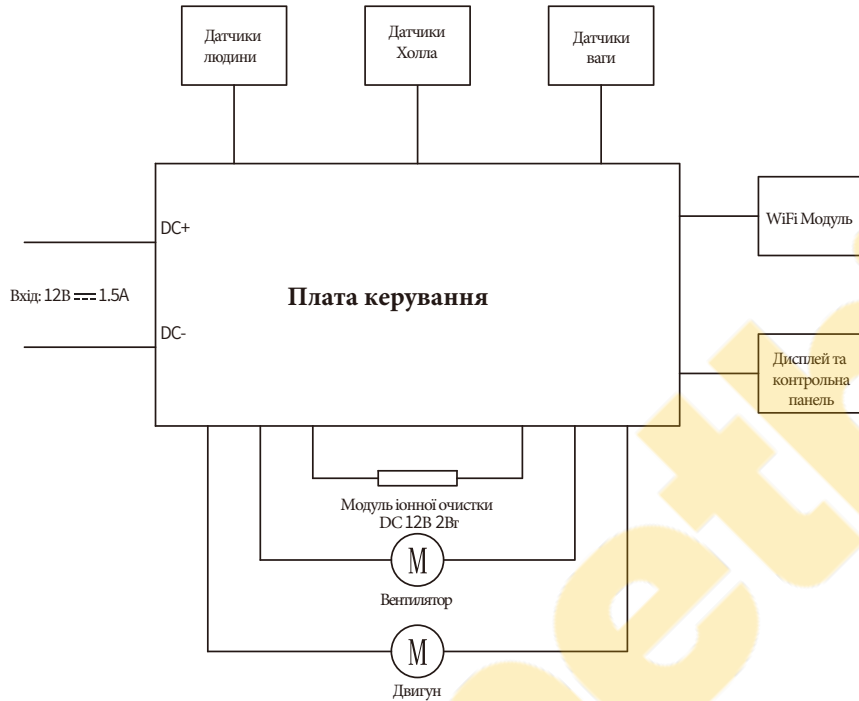
## VI СКЛАД ВИРОБУ



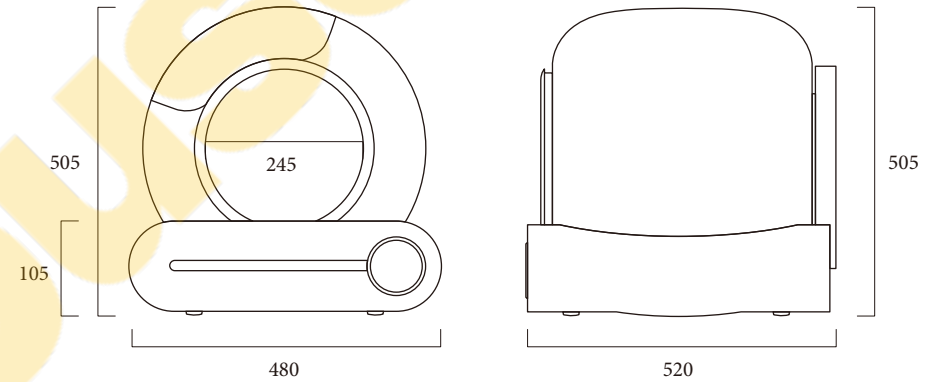
## VII Контрольна панель

Категорія	Функція	Операція	Статус	Сигнал		
wifi	Миття	Натиск	Приймає команду	Приймає команду	Прислухайтесь до чищення негайно	один дзвін
	Заміна наповнювача	Натиск  2 сек	Приймає команду	Приймає команду	Почніть замінювати котячий туалет	Довгий дзвін 1 сек
	Автоматичне очищення	Натиск	Приймає команду	Приймає команду	Запустіть автоматичне очищення	один дзвін
	Видалити запах	Натиск	Приймає команду	Приймає команду	Почніть очищати повітря	один дзвін
	Приєднатися до мережі	Натиск  2 сек	Приймає команду	Приймає команду	Скиньте Wi-Fi, щоб розпочати приєднання до мережі	Довгий дзвін 1 сек
	Вирівнювання	Натиск  2 сек	Приймає команду	Приймає команду	Вирівнювання котячого туалету	Довгий дзвін 1 сек
	Змінити пакет для сміття	Натиск  2 сек	Приймає команду	Приймає команду	Відрегулюйте кут контейнера відповідно до положення пакету	Довгий дзвін 1 сек
	Блокування/Розблокування	Натиск   2хв	Приймає команду	Приймає команду	Блокування/Розблокування	Довгий дзвін 3 сек
Індикатор	Кільцевий світильник	Освітлення	Увімкнено	Увімкнено		
	Лампа несправності (ліва)	Горить	Не працює	Не працює	Контейнер не встановлений або не працює	
	Індикатор WiFi (посередині)	Горить	Підключено	Підключено	Приймає команду	
		Блимає	Намагається підключитися до мережі	Намагається підключитися до мережі	Приймає команду	
		Не горить	Не підключено	Не підключено	Приймає команду	
	Повний контейнер зі сміттям (справа)	Горить	Повний	Повний	Нагадує користувачам замінити мішок для сміття, коли контейнер для сміття майже заповнений	

## VIII Електрична схема



## IX Технічна специфікація



Найменування	Модель	Повний розмір машини
Fully automatic cat litter basin	MSP-01	480(Ш)×520(Г)×505(В)мм
Номінальна напруга	Номінальна потужність	Рекомендований тип тварини
12В ~ 1.5А	≤ 18Вт	Kit

Бездротове підключення:

Bluetooth: діапазон частот 2400 МГц-2483,5 МГц;  
максимальна потужність випромінювання < 20дБм.

WiFi: діапазон частот 2400 МГц-2483,5 МГц; EIRP < 20дБм.

## X УТИЛІЗАЦІЯ



**Відомості про утилізацію і переробку відходів електричного та електронного обладнання:** це маркування свідчить про те, що з цим виробом не слід поводитися як із побутовим сміттям. Для захисту довкілля і здоров'я людей від шкоди через неконтрольоване видалення відходів утилізуйте пристрій належним чином для можливого подальшого повторного використання природно-сировинних ресурсів.

## XI Відповідність технічним регламентам України



Справжнім Імпортер (вказаний на упаковці) заявляє, що тип радіоблагоднання (вказаний вище) відповідає Технічному регламенту радіоблагоднання; повний текст декларації про відповідність доступний на веб-сайті за такою адресою: [www.ctrs.com.ua/deklaraciya-sootvetstviy](http://www.ctrs.com.ua/deklaraciya-sootvetstviy)

## XII Гарантійний талон

Щиро вітаємо Вас з приємною покупкою та впевнені, що придбане обладнання задовольнить усі Ваші побажання.

### РОЗДІЛ 1: ГАРАНТІЙНІ ЗОБОВ'ЯЗАННЯ

Даний гарантійний талон підтверджує якість продукції та надає право на гарантійний ремонт та заміну дефектних компонентів. Всі умови гарантії мають дію у межах законодавства про захист прав споживачів та регулюються законодавством України.

Технічне обслуговування обладнання не входить до переліку робіт, що виконуються в межах гарантійних зобов'язань. Компанія залишає за собою право відмовитися від гарантійного ремонту у випадку недотримання нижчезазначених умов гарантії.

### РОЗДІЛ 2: УМОВИ ГАРАНТІЇ

Гарантія дійсна за умови наявності правильно заповненого гарантійного талону з зазначенням повної назви моделі, серійного номера виробу, дати продажу, гарантійного строку, чітких печаток фірми – продавця, а також повної інформації про компанію інстальатора з зазначенням ПІБ спеціаліста відповідального за проведення монтажних робіт, заповненого протоколу пуску та акту готовності обладнання до пусконаладжувальних робіт. Перед використанням даного обладнання рекомендуємо Вам ознайомитися з інструкцією по експлуатації.

Гарантія не розповсюджується у випадку, якщо заводське маркування або серійний номер пошкоджені, нерозбірливі, мають сліди переклеювання або відсутні на обладнанні.

Гарантія не розповсюджується у випадку порушення правил транспортування та зберігання обладнання.

Гарантія не розповсюджується у випадку використання обладнання не за призначенням.

Гарантія не розповсюджується у випадку внесення в конструкцію обладнання змін або виконання доробок, а також використання деталей, комплектуючих, програмного забезпечення, витратних матеріалів, засобів для чищення матеріалів не передбачених нормативними документами. Гарантія не розповсюджується у випадку пошкодження обладнання споживачем або третьою стороною.

Гарантія не розповсюджується у випадку, якщо несправність обладнання викликана дією непереборних сил (пожежа, удар блискавки, затоплення, природні катаклізми і т.д.).

Гарантія не розповсюджується у випадку, якщо пошкодження обладнання викликане невідповідністю Державним стандартам параметрів живлення, телекомунікаційних, кабельних мереж, ненормованими коливаннями напруги та іншими несправностями ліній електроживлення, що призводить до характерних пошкоджень ланцюгів живлення, компонентів, контактів і компресорів.

Гарантія не розповсюджується, якщо обладнання експлуатується з порушенням умов використання, які вказані в інструкції з експлуатації.

Гарантія не розповсюджується у випадку, якщо є сліди стороннього втручання або була спроба несанкціонованого ремонту обладнання.

Гарантія не розповсюджується у випадку пошкодження обладнання заподіяного попаданням всередину виробу сторонніх предметів, хімічних засобів, рідини, пилу, комах, тощо.

**УВАГА!** Гарантія дійсна за умови проведення сервісного обслуговування в сервісних центрах «ЦИТРУС». Адреси сервісних центрів «ЦИТРУС» зазначені за посиланням <https://service.ctrs.com.ua/>

### ВІДМІТКИ ПРО ГАРАНТІЙНЕ ОБСЛУГОВУВАННЯ

№ПІП	Дата	Організація, Адреса	Представник	Підпис МП
1.				
2.				
3.				
4.				
5.				
6.				