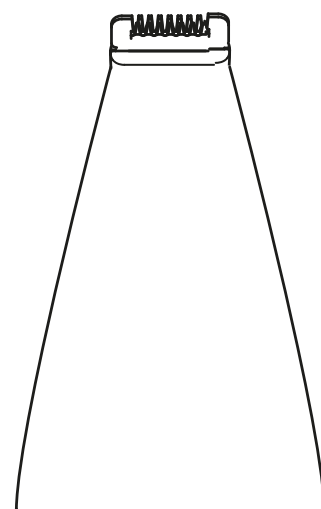
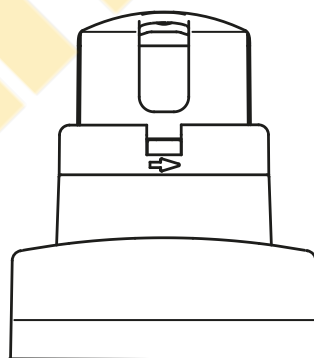
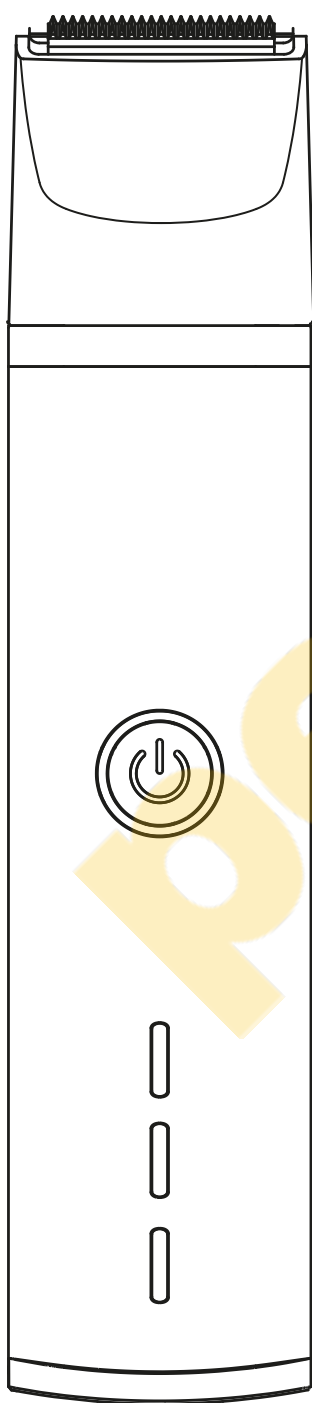


**TAURO**  
— PRO LINE —

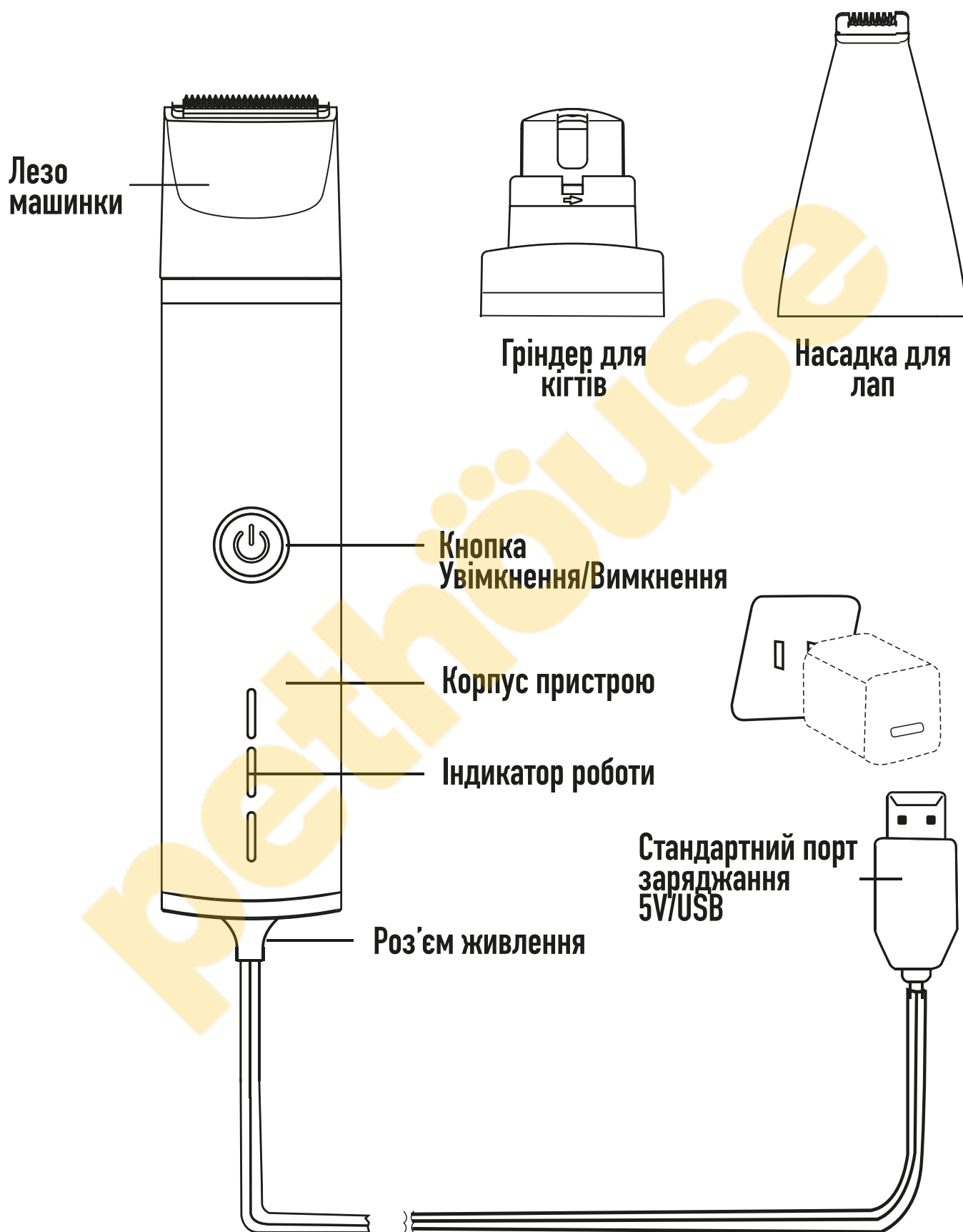
UA

**TAURO PRO LINE**  
**БАГАТОФУНКЦІОНАЛЬНА МАШИНКА**  
**ДЛЯ ГРУМІНГУ ТА ГРІНДЕР ДЛЯ КІГТІВ**  
**ТВАРИН**



**ІНСТРУКЦІЯ З ВИКОРИСТАННЯ**

# КОМПЛЕКТАЦІЯ ПРИСТРОЮ



# ТЕХНІЧНІ ХАРАКТЕРИСТИКИ

Функціональна машинка для грумінгу та гриндер для кігтів тварин, N6	Двигун	Напруга: 3 В
	Акумулятор	Ємність акумулятора: 600 мА·год Час заряджання: 1,5 год Час роботи: 1,5 год
	Заряджання	USB-кабель з адаптером 5V–1000 мА Потужність: 5 Вт

## ЗАРЯДЖАННЯ ПРИСТРОЮ



1. Підключіть USB-кабель до корпусу пристрою
2. Підключіть кабель до адаптера 5V/USB
3. Під час заряджання індикатор світиться

Під час першого заряджання або після тривалого простою (більше ніж пів року) заряджайте пристрій протягом 2 годин.

# ВИКОРИСТАННЯ ГРІНДЕРА ДЛЯ КІГТІВ

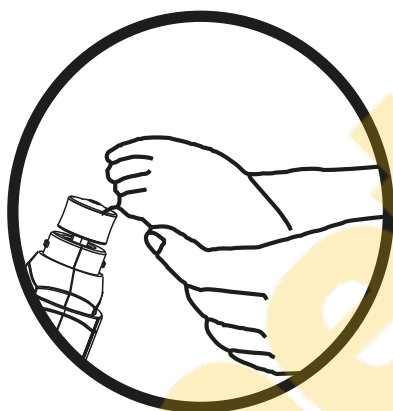
Частина А  
(для маленьких тварин)



Частина С  
(для швидкого шліфування)



Частина В  
(для середніх і великих тварин)



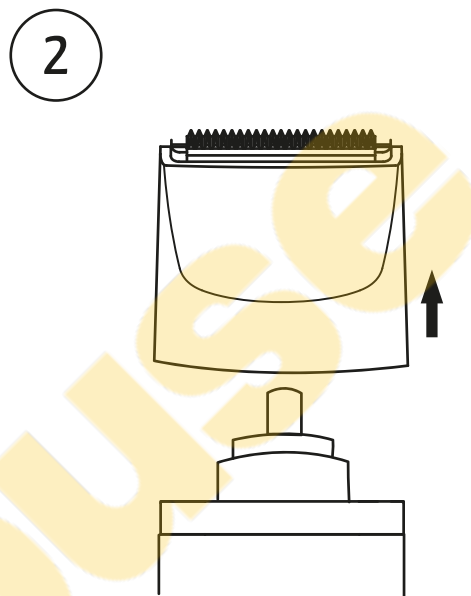
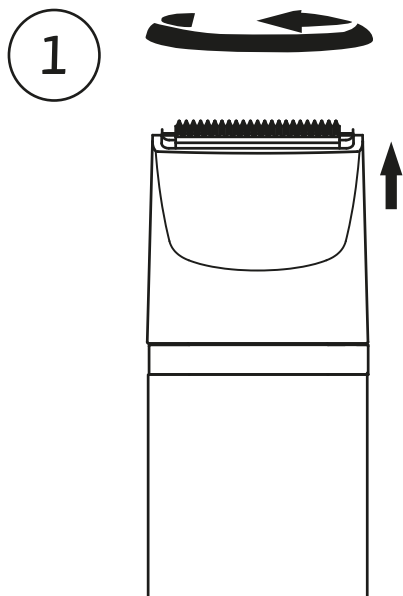
Обережно прикладайте кігті тварини до шліфувальної насадки, утримуючи лапу великим і вказівним пальцями, не довше 5 секунд.

Якщо ви використовуєте пристрій вперше, рекомендується обробляти лише кінчик кігтя і не затримуватися довго, щоб тварина могла поступово звикнути.

Якщо ефективність роботи знижується, очистіть гріндер від забруднень.

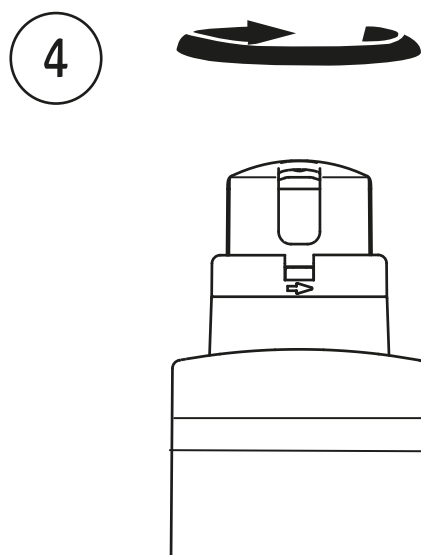
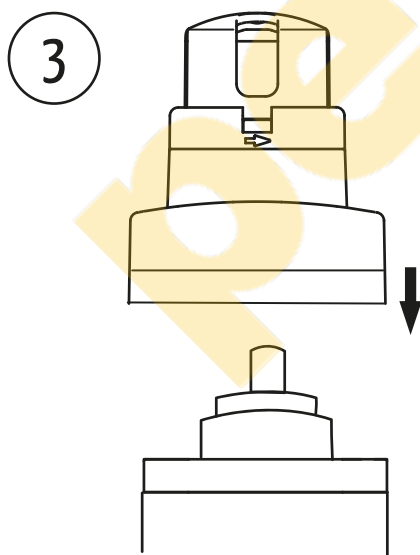
# ЗНЯТТЯ ТА ВСТАНОВЛЕННЯ ГРІНДЕРА

## ЗНЯТТЯ ГРІНДЕРА



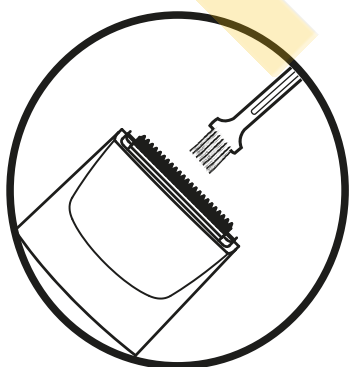
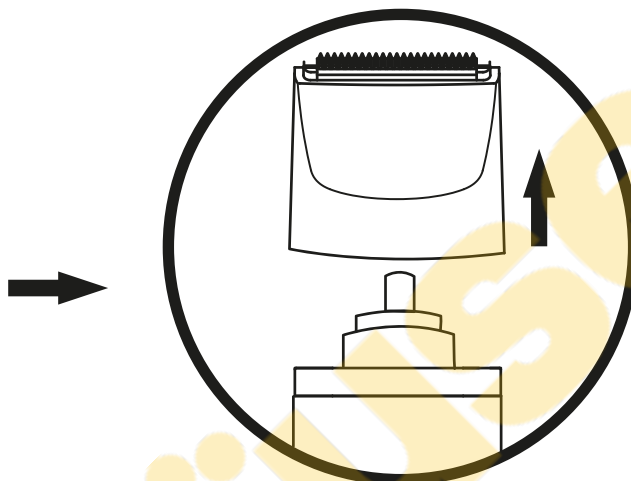
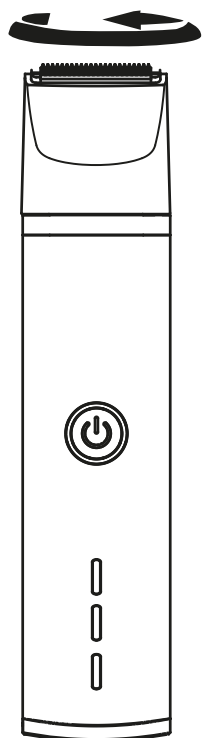
Зніміть насадку, повернувши її проти годинникової стрілки

## ВСТАНОВЛЕННЯ ГРІНДЕРА



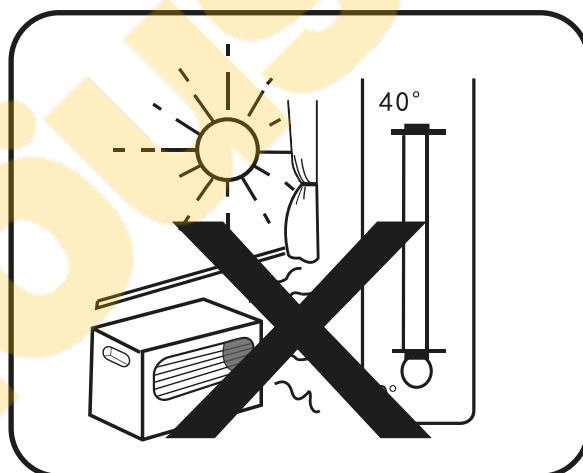
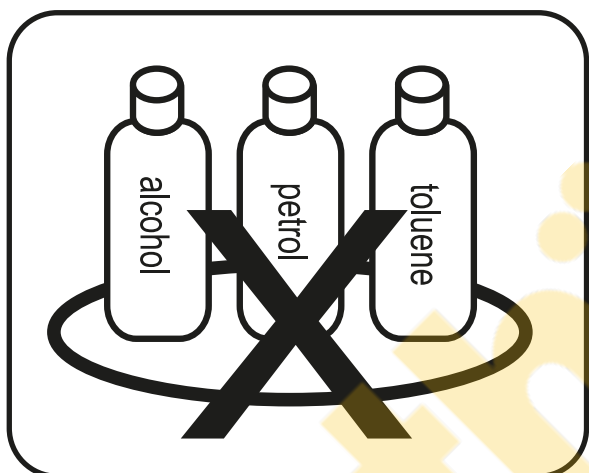
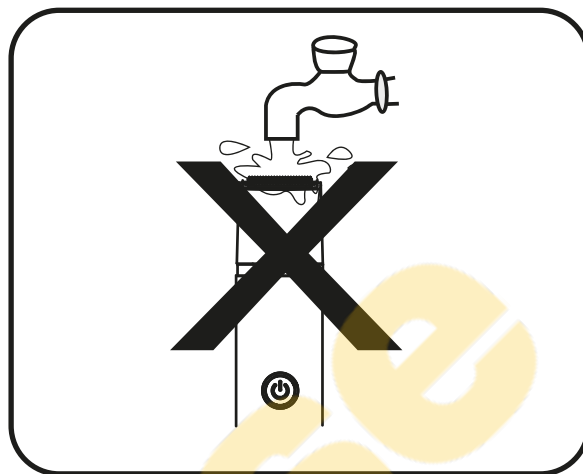
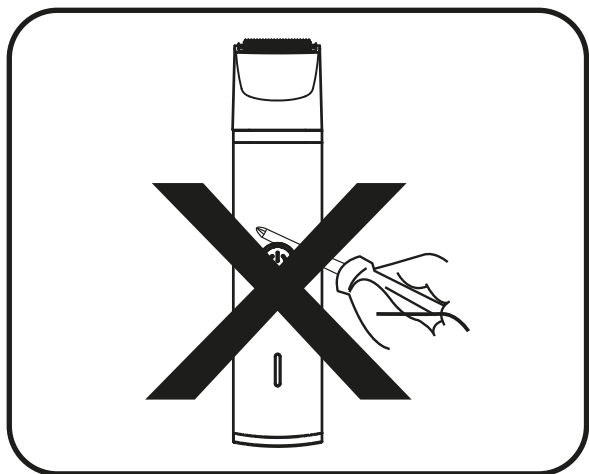
Встановіть нову насадку та зафіксуйте її, повернувши за годинниковою стрілкою

## ОЧИЩЕННЯ ТА ОБСЛУГОВУВАННЯ



1. **Зніміть головку, повертаючи її проти годинникової стрілки;**
2. **Увімкніть пристрій;**
3. **Підготуйте серветку або тканину та обережно витріть забруднення з поверхні;**
4. **Використайте щітку для очищення, щоб видалити інші забруднення;**
5. **Під час очищення лезо можна зняти.**

## ЗАПОБІЖНІ ЗАХОДИ



1. Не розбирайте пристрій.
2. Не мийте машинку для стрижки. Захищайте пристрій від вологи.
3. Очищуйте пристрій лише тканиною з невеликою кількістю води або слабким мильним розчином.
4. Не заряджайте пристрій при температурі вище 40°C або нижче 0°C.

Під час використання або заряджання пристрій може трохи нагріватися — це нормально.

Після завершення терміну служби батареї безпечно вийміть її та утилізуйте у спеціально відведених місцях. Не викидайте разом із побутовими відходами.