

ПОСІБНИК З ПОЧАТКУ РОБОТИ



Відео про встановлення і догляд

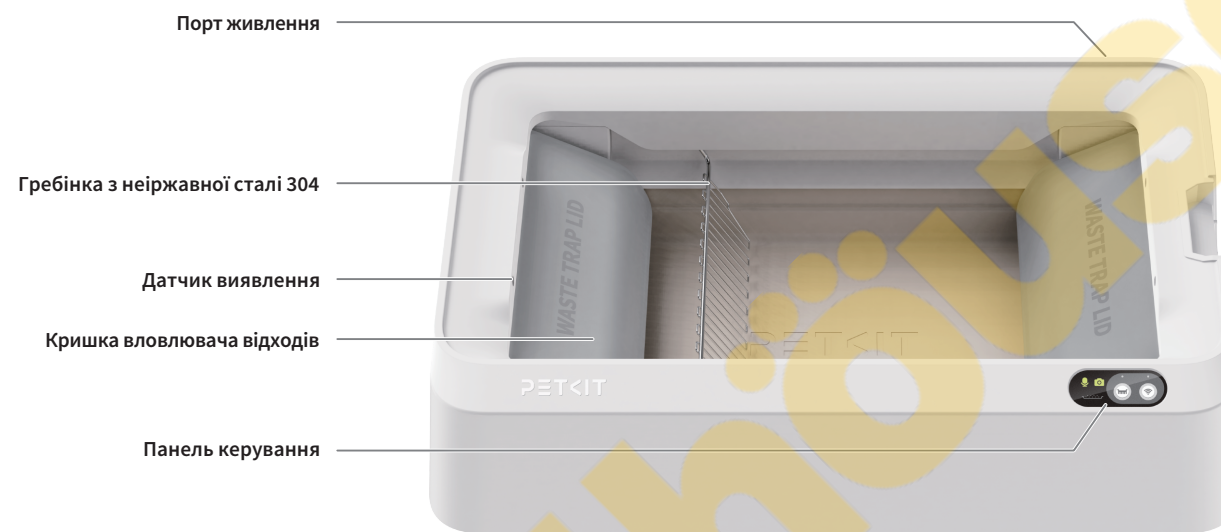
Дотримуйтеся вказівок у цьому посібнику. Після встановлення збережіть його для довідки у майбутньому.

*Цей пристрій складається з трьох основних частин: головного блока, камери зі штучним інтелектом (ШІ) та лотка. Перш ніж встановлювати і використовувати його, перевірте наявність усіх предметів у комплекті.



ВСТАНОВЛЮЄТЬСЯ САМОСТІЙНО

Камера з ШІ



Головний блок



Силікагелевий наповнювач, 1 шт.

ВЖЕ ВСТАНОВЛЕНИЙ



Лоток із силікагелевим наповнювачем



Задня панель камери з ШІ, 1 шт.



Гвинт, 4 шт.



Шестигранний ключ, 1 шт.



Нейтралізатор запаху N60, 1 шт.



Пакет для сміття, 1 шт.
для використаного лотка



Блок живлення, 1 шт.

ШАНОВНИЙ КОРИСТУВАЧУ!

- Дякуємо за те, що ви вибрали ТУАЛЕТ ДЛЯ КОТІВ PETKIT PUROBOT™ CRYSTAL DUO ІЗ СИСТЕМОЮ АВТОМАТИЧНОГО ОЧИЩЕННЯ ТА КАМЕРОЮ.
- Уважно прочитайте цей посібник, перш ніж встановлювати виріб та користуватися ним. Факт встановлення чи використання означає, що ви прочитали і погодилися виконувати наведені нижче правила безпеки.
- PETKIT не несе відповідальності за жодні нещасні випадки чи травми, отримані в результаті неправильного використання цього виробу.
- PETKIT залишає за собою право тлумачення та редагування.

ПРАВИЛА БЕЗПЕКИ

- * Недотримання наведених нижче правил безпеки може призвести до несправності виробу чи іншої непередбачуваної шкоди.
- Не використовуйте силікагелевий наповнювач та лотки інших марок чи типів. Використання інших лотків призведе до неефективності та непрацездатності виробу.
- Не використовуйте наповнювач інших типів (наприклад, соєвий або глиняний).
- При встановленні та використанні виробу чітко дотримуйтеся інструкції.
- Котам віком до 6 місяців або вагою менше ніж 1,5 кг (3,3 фунта) суворо забороняється використовувати цей виріб.
- Не тягніть та не згинайте камеру.
- Не шкрябайте камеру гострими предметами.

- Хоча цей виріб використовує електричний струм безпечної напруги, все одно може статися витік струму, якщо домашня тварина гризтиме шнур. Закріпіть та приховайте електричний шнур під час використання. Якщо побачите, що тварина гризе шнур, негайно зупиніть це.
- Не розміщуйте виріб у середовищі з високою температурою чи вологістю.
- Використовуйте виріб лише в приміщенні. Не ставте його під прямі сонячні промені чи поряд з джерелами вогню.
- Використовуйте тільки оригінальний адаптер. Використання неоригінальних адаптерів може пошкодити пристрій або становити небезпеку.
- Не перекидайте пристрій, щоб уникнути небезпеки.
- Не занурюйте головний блок у воду.

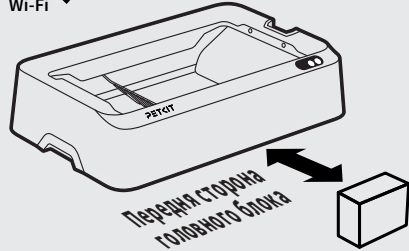
- Якщо ви не використовуватимете виріб протягом тривалого часу, від'єднайте шнур живлення.
- Діти не повинні користуватися цим виробом без нагляду дорослих.
- Ремонт має виконуватися під керівництвом професійного персоналу, щоб запобігти випадковим травмам.
- Не ставте предмети на пристрій та не натискайте на нього, щоб не вплинути на його нормальну роботу.
- Перед тривалою відсутністю переконайтеся, що в лотку достатньо наповнювача, а у баку для відходів достатньо вільного місця.
- Якщо під час використання виробу виникнуть будь-які проблеми, негайно звертайтеся до служби підтримки клієнтів.

*Через постійне вдосконалення між фактичним виробом та його описом у посібнику можуть бути незначні відмінності (включаючи зовнішній вигляд, конструкцію, колір тощо). Зображення виробу на упаковці та в рекламних матеріалах наведені лише для ознайомлення.

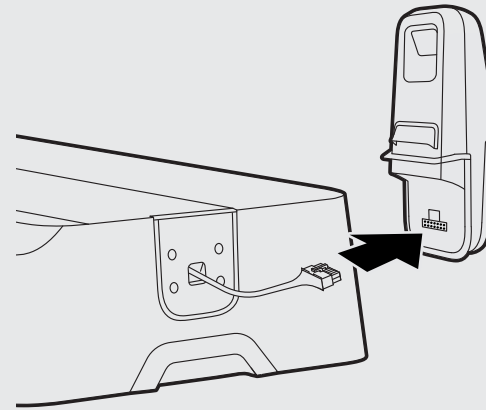
ВСТАНОВЛЕННЯ

⚠ Поради щодо встановлення

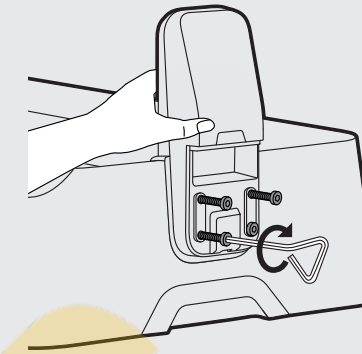
- Поставте виріб на рівну поверхню так, щоб спереду (з боку логотипа) лишалася достатньо вільного місця для встановлення і догляду.
- Камеру з ШІ потрібно закріпити за допомогою гвинтів. Заздалегідь дістаньте потрібні інструменти з комплекту.
- Поставте виріб у місці зі стабільним з'єднанням Wi-Fi.



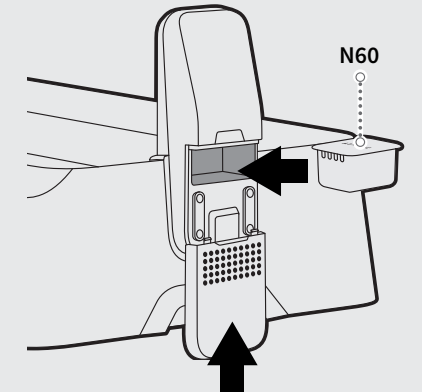
01 Вставте кабель блока в роз'єм камери з ШІ.



02 Вставте камеру з ШІ у призначене для неї місце на блоку і зафіксуйте її положення. Установіть чотири гвинти і затягніть їх шестигранним ключем.

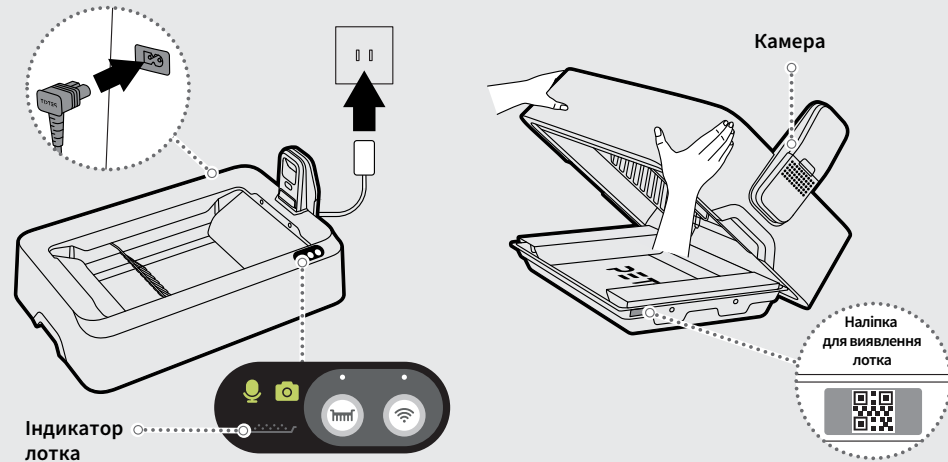


03 Витягніть нейтралізатор запаху N60, установіть його, а потім посуňte задню кришку вгору.

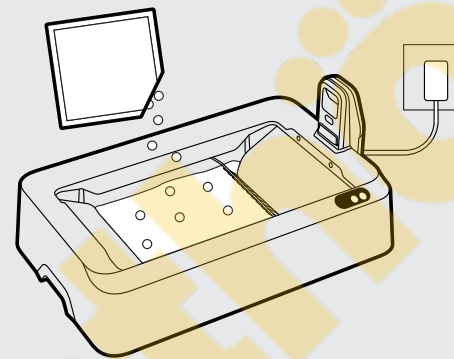


04 Під'єднайте пристрій до живлення. Якщо індикатор лотка горить зеленим, лоток встановлено правильно.

Якщо індикатор горить червоним, від'єднайте пристрій від електромережі, підніміть головний блок спереду і поверніть лоток так, щоб наліпка для виявлення лотка опинилася на одному боці з камерою. Після цього опустіть головний блок.



05 Рівномірно засипте силікагелевий наповнювач у лоток.



Індикатори та кнопки

Індикатор камери

Горить зеленим: увімкнено
Не горить: вимкнено

Індикатор мікрофона

Горить зеленим: увімкнено
Не горить: вимкнено

Індикатор лотка

Горить зеленим: лоток встановлений правильно
Блимає червоним: лоток не встановлений
Горить червоним: замінити лоток

Кнопка очищення

Натискання: почати очищення / зупинити очищення

Індикатор очищення

Горить зеленим: триває очищення
Повільно блимає зеленим: очищення призупинено

Індикатор Wi-Fi

Повільно блимає зеленим: немає зв'язку з мережею
Мерехтить зеленим: встановлення з'єднання
Горить зеленим: пристрій підключено до мережі

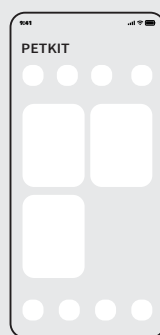
Кнопка налаштування Wi-Fi

Натискання та утримання: підключення до мережі Wi-Fi

З'єднання пристрою із застосунком

* Перед першим використанням пристрою з'єднайте його із застосунком. Пристроєм можна користуватися лише після успішного з'єднання.

- 1 Завантажте застосунок PETKIT в магазині App Store або Google Play або відскануйте QR-код, щоб завантажити його.
- 2 Відкрийте застосунок, натисніть значок «+», щоб додати пристрій, і дотримуйтеся інструкцій, щоб з'єднати його із застосунком.

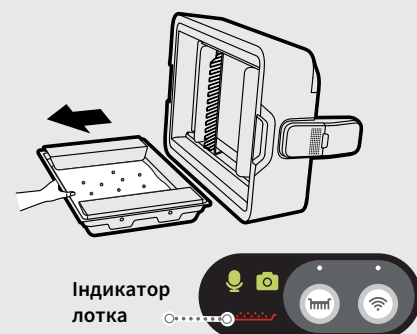


- 3 У застосунку можна налаштувати частоту і тривалість прибирання, а також дізнатися статистику використання пристрою котом.

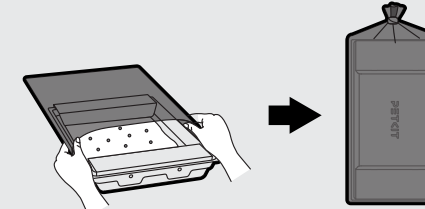
ЧИЩЕННЯ ТА ДОГЛЯД

⚠ **УВАГА!** Бережіть головний блок від води. Протирайте його лише вологими серветками, інакше можна пошкодити пристрій.

- 1 Коли індикатор лотка горить червоним, підніміть головний блок та витягніть використаний лоток.



- 2 Помістіть його у пакет для відходів і викиньте.



- 3 Протріть вологою серветкою кришку вловлювача відходів, гребінку, головний блок та інші забруднені частини.

ОБЕРЕЖНО! Перш ніж чистити пристрій, від'єднайте його від джерела живлення.



- 4 Якщо обидві кришки вловлювача відходів сильно забруднені, їх можна зняти для очищення. Після просушування по черзі поставте їх на місце. (Відскануйте QR-код, щоб переглянути відео з покроковим описом процедури).

- 5 Замініть лоток і наповнювач на нові. (Див. покрокову інструкцію у комплекті силікагелевого наповнювача PETKIT).



Відео про встановлення і догляд

Назва			
ТУАЛЕТ ДЛЯ КОТІВ PETKIT PUROBOT™ CRYSTAL DUO ІЗ СИСТЕМОЮ АВТОМАТИЧНОГО ОЧИЩЕННЯ ТА КАМЕРОЮ			
Модель	Матеріали	Номинальна відна потужність	Вага
P9905	ASB, Silicone	12 В=2 А	близько 5,65 кг (12,45 фунта)
Розміри			Зв'язок із застосунком
818×507×334 мм (32,20×19,96×13,14 дюйма)			Wi-Fi
Сфера застосування			
Для котів і кішок віком від 6 місяців вагою понад 1,5 кг (3,3 фунта).			